

# クリ ホールダウンⅢ KHDⅢ-15・20・25



## 用途・特徴

- 1.クリホールダウンⅢは、柱と土台又は基礎、柱と横架材、上下階の柱を繋結する金物です。
- 2.ビス5本で25kNまで対応できます。
- 3.M16用のボルト穴をルーズにしてある為、現場での作業性がアップします。
- 4.クリホールダウンⅢは板厚が3.2mmと薄く、長さも短くなったので軽量かつコンパクトになりました。
- 5.コーナー部分が【やわらかカーブ】になっていますので、容易かつ安心して取り扱いが出来ます。

## 使用方法

- 1.アンカーボルト・引き寄せボルト(M16)にクリホールダウンⅢを通し(締めしろは約30mm以上とります。)専用ビスクリスパイラルビス(7×65)を5本打ち込んでください。
- 2.アンカーボルト・引き寄せボルト(M16)を六角ナット(M16)で固定してください。(取付図参照)

※専用丸座金は必要ありません。

- 詳細データはP123、124の仕様図をご覧ください。

- KDHアンカーボルトM16使用時のコンクリート基礎への埋め込み長さ(コンクリート強度:24N/mm<sup>2</sup>、基礎幅150mm時)

柱脚接合部の短期許容耐力	埋め込み長さ
42.3kN以下	240mm

※社団法人日本建築学会発行「各種合成構造設計指針・同解説」に基づき算出

- クリアンカーボルトM16  
ZアンカーボルトM16使用時のコンクリート基礎への埋め込み長さ

柱脚接合部の短期許容耐力	埋め込み長さ
25kN以下	360mm
25kNを超え35.5kN以下	510mm

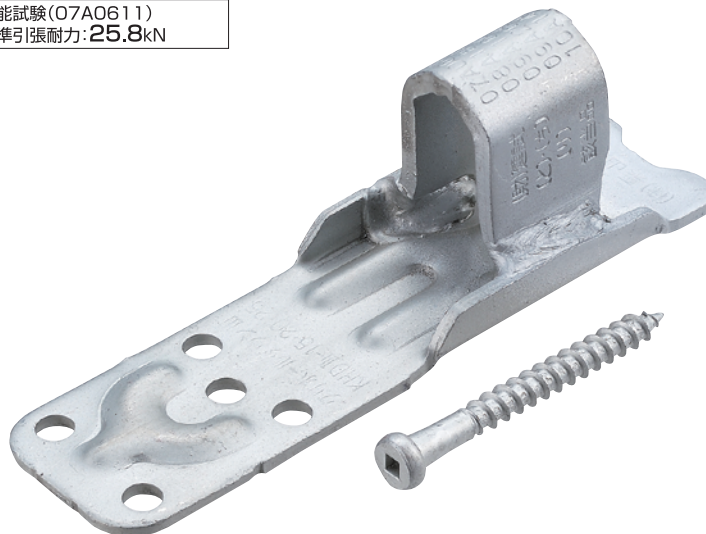
※木造軸組工法住宅の許容応力度設計(2008年版)抜粋

告示第1460号  
第二号表三  
**(b)**

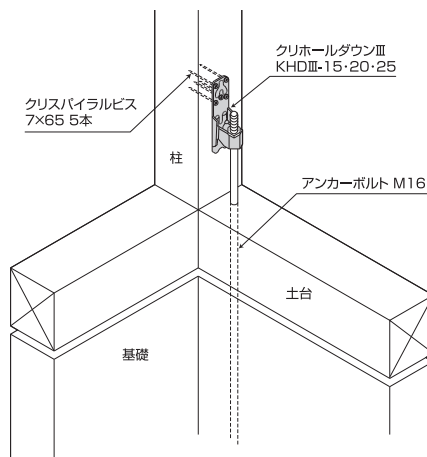
接合部倍率  
(N値)  
**4.8**

## 軽量コンパクトホールダウン 25kNまでワンサイズで対応

(財)建材試験センター  
品質性能試験(O7A0611)  
短期基準引張耐力:25.8kN



## 取付図

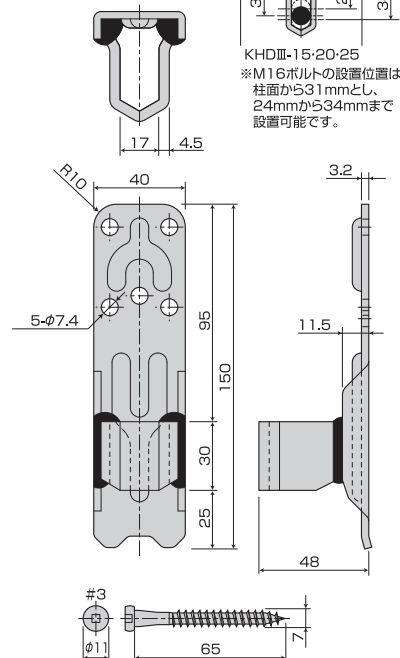


## 使用接合具

	専用ビス(四角穴付クリスパイラルビス)
KHDⅢ-15・20・25	7×65…5本

※取り付けは、必ず専用ビスを使用し決められた本数を打ち込んでください。

## 寸法図



商品名	クリホールダウンⅢ KHDⅢ-15・20・25
試験機関	(財)建材試験センター／品質性能試験(O7A0611)
材質	板部／JIS G 3134 SPFH590相当 ボルト受け部／JIS G 3131 SPHC相当
表面処理	ダクロタイズド
付属部品	専用ビス／四角穴付クリスパイラルビス(7×65)…5本
入数	20個／ケース(専用ビス:25本入×4袋)