

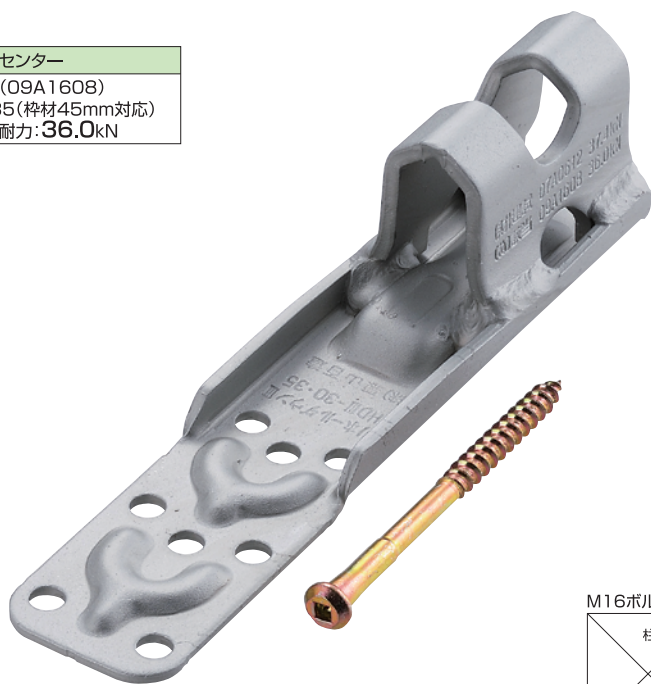
告示第1460号
第二号表三
(ぬ)

枠材対応
45mm

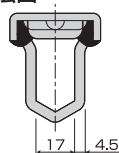
接合部倍率
(N値)
6.7

軽量コンパクトで簡単施工 枠材用ビス止めホールダウン!!

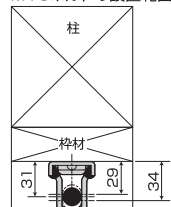
(財)建材試験センター
品質性能試験(O9A1608)
KHDⅢ-30・35(枠材45mm対応)
短期基準引張耐力:36.0kN



■寸法図

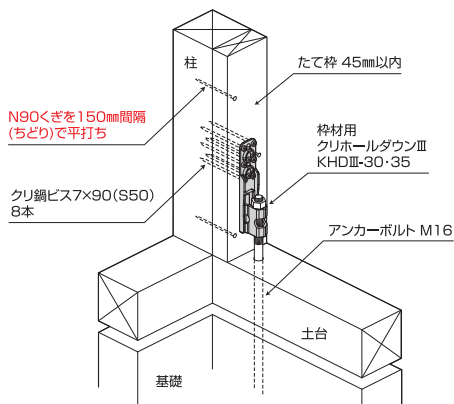


M16ボルトの設置範囲



KHDⅢ-30・35
(枠材45mm対応)
※M16ボルトの設置位置は、
枠材面から31mmとし、
29mmから34mmまで
設置可能です。

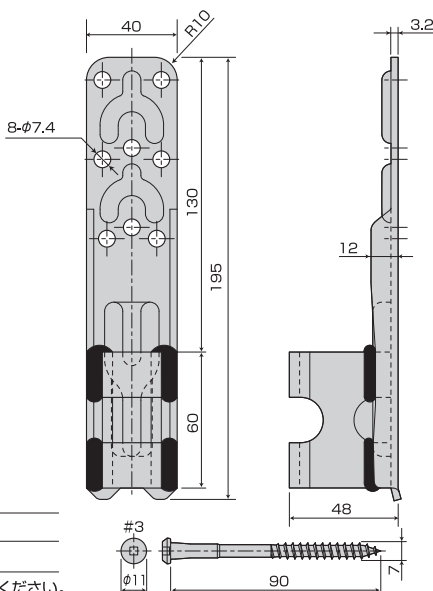
■取付図



●使用接合具

	専用ビス(四角穴付クリ鍋ビス)
KHDⅢ-30・35(枠材45mm対応)	7×90(S50)…8本

※取り付けは、必ず専用ビスを使用し決められた本数を打ち込んでください。



商品名	枠材用クリホールダウンⅢ KHDⅢ-30・35(枠材45mm対応)		
試験機関	(財)建材試験センター/品質性能試験(O9A1608)		
材質	板部/JIS G 3134 SPFH590相当	ボルト受け部/JIS G 3131 SPHC相当	
表面処理	ダクロタイズド		
付属部品	専用ビス/四角穴付クリ鍋ビス(7×90(S50))…8本		
入数	20個/ケース(専用ビス:8本入×20袋)		

枠材用 クリホールダウンⅢ KHDⅢ-30・35



4 仕口金物(ホールダウン)

用途・特徴

- 1.クリホールダウンⅢは、柱と土台又は基礎、柱と横架材、上下階の柱を緊結する金物です。
- 2.専用ビス(7×90)を使用することで柱に45mmの枠材を介しても接合することが出来ます。
- 3.M16用のボルト穴をルーズにしてある為、現場での作業性がアップします。
- 4.コーナー部分が【やわらかカーブ】になっていますので、容易かつ安心して取り扱いが出来ます。

使用方法

- 1.柱に厚さ45mmの枠材をN90くぎで平打ち(ちどりで150mm間隔)し、アンカーボルト・引き寄せボルト(M16)にクリホールダウンⅢを通し(締めしろは約30mm以上とります。)専用ビスクリ鍋ビス(7×90)を枠材の上から8本打ち込んでください。
- 2.アンカーボルト・引き寄せボルト(M16)を六角ナット(M16)で固定してください。(取付図参照)

※専用丸座金は必要ありません。

●詳細データはP123、124の仕様図をご覧ください。

●KDHアンカーボルトM16使用時の
コンクリート基礎への埋め込み長さ
(コンクリート強度:24N/mm²、基礎幅150mm時)

柱脚接合部の短期許容耐力	埋め込み長さ
42.3kN以下	240mm

※社団法人日本建築学会発行
「各種合成構造設計指針・同解説」に基づき算出

●クリアンカーボルトM16
ZアンカーボルトM16使用時の
コンクリート基礎への埋め込み長さ

柱脚接合部の短期許容耐力	埋め込み長さ	ボルトの強度区分
25kN以下	360mm	4.6
25kNを超え35.5kN以下	510mm	4.6
35.5kNを超え37.4kN以下	540mm	4.8

※木造軸組工法住宅の許容応力度設計
(2008年版)抜粋算出