

座金付ボルト(偏芯タイプ) M16W80×80/M16W90×100

10

柱に干渉しにくく施行が簡単
偏芯タイプの座金付ボルト!



ハウスプラス確認検査(株) 品質性能試験(HP11-KT004) M16W80×80 短期基準引張耐力: 36.4kN ※試験材:べいまつ105×150	ハウスプラス確認検査(株) 品質性能試験(HP15-KT042) M16W80×80 短期基準引張耐力: 30.8kN ※試験材:すぎ105×105
ハウスプラス確認検査(株) 品質性能試験(HP11-KT005) M16W90×100 短期基準引張耐力: 42.8kN ※試験材:べいまつ105×150	ハウスプラス確認検査(株) 品質性能試験(HP15-KT041) M16W90×100 短期基準引張耐力: 32.4kN ※試験材:すぎ105×105

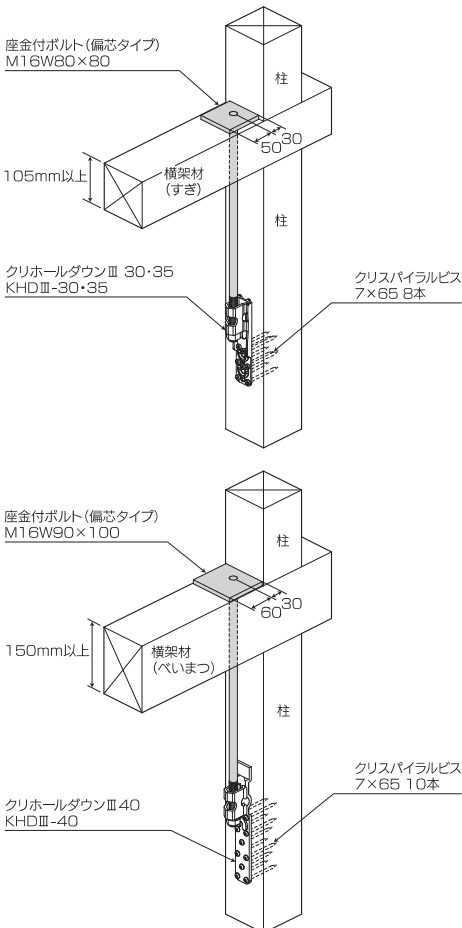
●木材種別

あかまつ、くるまつ及びべいまつ
針葉樹
からまつ、ひば、ひのき及びべいひ
つが、べいつが、もみ、えぞまつ、とどまつ、べにまつ、すぎ べいすぎ及びスプレー

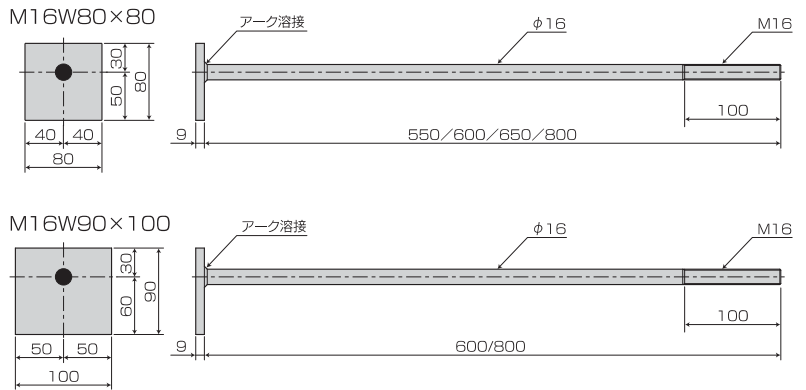
※国土交通省告示第1024号抜粋



■取付図



■寸法図



用途・特徴

- 1.座金付ボルト(偏芯タイプ)は、ホールダウン金物の接合具として使用します。
- 2.座金部が柱に干渉しにくいよう、座金中央よりボルト部をずらしている為、容易に施工できます。

使用方法

- 1.座金付ボルト(偏芯タイプ)は、使用する箇所・木材に合わせてサイズをお選びください。(取付図参照)

商品名	座金付ボルト(偏芯タイプ) M16W80×80/M16W90×100
試験機関	ハウスプラス確認検査(株)/品質性能試験 (HP11-KT004・HP11-KT005・HP15-KT042・HP15-KT041)
材質	板:JIS G 3131 SPHC相当 ボルト:JIS B 1180 附属書JA:2014 強度区分4.6又は4.8を満足する炭素鋼
表面処理	クロメートメッキ(JIS H 8610 Ep-Fe/Zn 8/CM2)
付属部品	六角ナットM16...1個
入数	10本/ケース(ナット掛)

基礎金物(アンカーボルト・基礎金物)

接合金物(ボルト・座金)

2×4用接合金物

断熱材受け金物

ブレース

化粧金物

副資材

付属部品(ビス・ワッシャー・ナット)