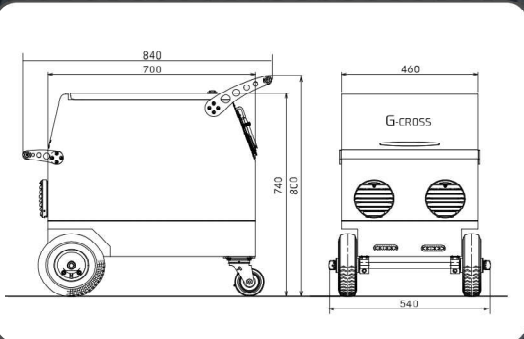
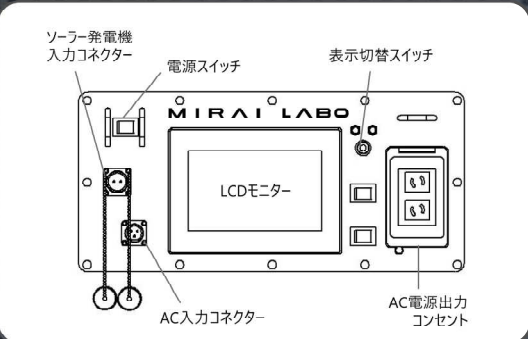


○ 外観図 ○



○ 操作パネル ○



電力を継続供給できる世界初の電源装置

リフィルバッテリー式発電機 G-CROSS

○ 本体仕様 ○

リフィルバッテリー式発電機 G-CROSS		
型番	MLGC-001	
出力	定格電圧	AC100V
	連続出力	1500W
重量	約58kg	
寸法(突起物を含む)	W540×D840×H800 mm	
動作保証温度	-20～+40°C	
環境対応	IP45相当	
定格容量	リフィルバッテリーの個数により無制限	
備考	<ul style="list-style-type: none"> ・リフィルバッテリーを最大4個挿入可能 ・AC100Vで充電可能 ・別売りのG-CROSS専用ソーラー発電機 (MLSC-002)でも充電可能 	

○ バッテリー仕様 ○

リフィルバッテリー	
型番	MLB-R1000
種類	リチウムイオン電池
サイズ	W189×D169×H302
重量	約11kg
定格電圧	25.2V
定格容量	約1kWh
充電時間(1パック)	約2.3～2.4時間(AC電源使用時)
サイクル寿命	2000回以上
特殊機能	カートリッジ式(簡易脱着式)
備考	<ul style="list-style-type: none"> ・LEDインジケータでバッテリー単体でも容量を確認可能 ・G-CROSSに最大4個まで挿入可能 ・特殊プロテクターで4個まで積み上げ可能

○ G-CROSS (MLGC-4000：リフィルバッテリー4本) 使用時の商品別使用可能時間一覧 ○

商品名	消費電力 (W)	使用可能時間 (約)	商品名	消費電力 (W)	使用可能時間 (約)
テレビ	40	100時間	エアコンプレッサー	1000	4時間
全自動洗濯機	250	16時間	インパクトレンチ	360	10時間
電子レンジ	400	10時間	チェーンソー	1150	3.5時間
エアコン	200	20時間	ウインチ	550	7時間
冷蔵庫	200	20時間	電気ドリル	450	8.5時間
扇風機	40	100時間	集じん機	650	6時間
ノートパソコン	20	200時間	LEDバルーン投光器	300	12時間



リフィルバッテリー

○ 受賞・認定 ○

- 2018年世界発信コンペティション『東京都ベンチャー技術特別賞』受賞
- 平成30年度東京都トライアル発注認定制度 認定製品
- JECA FAIR 2018 製品コンクール『中小企業庁長官賞』受賞
- 平成29年度八王子市中小企業新商品開発認定制度 認定製品
- 第30回中小企業優秀新技術・新製品賞 『優良賞』受賞
- 第15回多摩ブルー・グリーン賞 『優秀賞』受賞

開発・製造元



MIRAI-LABO株式会社

〒193-0835
東京都八王子市千人町3-3-20
TEL:042-673-7113
http://www.mirai-lab.com

ガソリン式発電機

ガソリンの危険性、騒音や排気ガスの発生など、多くの問題を抱えています。ガソリンを継ぎ足せば**継続的**な電力が得られますが、給油中はエンジンを止めなくてはなりません。

従来型蓄電池

ガソリンの危険性、騒音や排気ガスの発生は抑制できているものの、**定格容量**を使い切ると充電するまで電力が得られないという**大きな欠点**があります。

リフィルバッテリー式発電機 G-CROSS

従来型蓄電池と同じ様にガソリンの危険性の排除や、騒音や排気ガスの発生を抑制できます。
リフィルバッテリーを次々に交換することで定格容量に縛られることなく、**無制限**に電力を継続供給することができる**次世代の電源装置**です。

G-CROSSとリフィルバッテリーを分割し
人力で運搬出来る



本体は人力で車両に積み込める



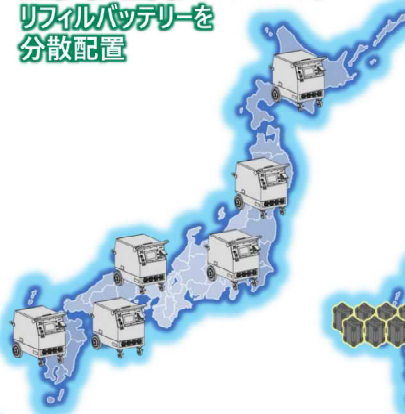
バッテリーは女性でも持ち運べる

電気を手軽に持ち運ぶ
リフィルバッテリーでスマートグリッドを実現

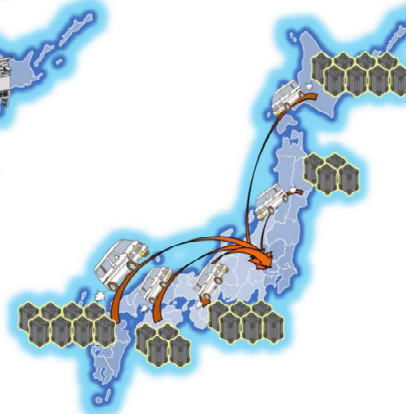


電気が通じていない場所でも
継続的に電源を確保することができる

通常時は全国にG-CROSSと
リフィルバッテリーを
分散配置



緊急時はリフィルバッテリーを集中



◆G-CROSSの分散配置

- ①通常時はG-CROSSを各地に配置し、拠点と現場の間をリフィルバッテリーが移動することで効率的に運用できます。
- ②緊急時はリフィルバッテリーを集中させることで大電力を確保できます。

◆分散配置の利点

- ①災害時のような緊急した状態でも、普段から使い慣れているG-CROSSで安心して電力確保ができます。
- ②リフィルバッテリーの運搬は、一般車両で容易に移動することができます。

特許技術



出力しながらバッテリーの交換をしても、出力が切れない
バッテリーを交換し続ければ
容量は無制限

1



バッテリーは濡れた手で触っても感電しない
誰でも安全に簡易着脱交換ができる

2



LCDモニターでバッテリーの使用状況や充電状態を確認できる

3



カラーサインにより離れた場所からでもバッテリー残量の確認ができる

4



ヘッドライトにより、暗い場所でも安全に移動することができる

5



専用ソーラーパネルでも充電することができる
充電しながらの出力も可能

6



全国の災害拠点病院や緊急医療救護所で普及すれば、災害時でも安心な医療を受けられるようになります。

今後、電力・通信などのインフラ関連企業で普及した場合には、病院・地域・企業での災害連携を一層強化することができます。

3つの問題を解決

騒音によるクレーム
排気ガスによる事故
ガソリン管理の手間

これらの問題は一時的に解決しても根本的に解決することは困難

そんな問題を **G-CROSS** が解決 !!

ランニングコストを削減 燃料費と電気料金で比較

発電機を1日8時間使用
約8ℓのガソリンを使用
燃料費は約1000円

G-CROSSを1日8時間使用
リフィルバッテリーを4本使用
電気代は約100円

約**1/10**に削減することができる

環境への配慮 CO2の排出量を抑制

ガソリンを8ℓ使用した場合の
二酸化炭素排出量
約18.5kg

リフィルバッテリー4本を充電した場合の
二酸化炭素排出量
約0.8kg

約**1/23**に抑制することができる