

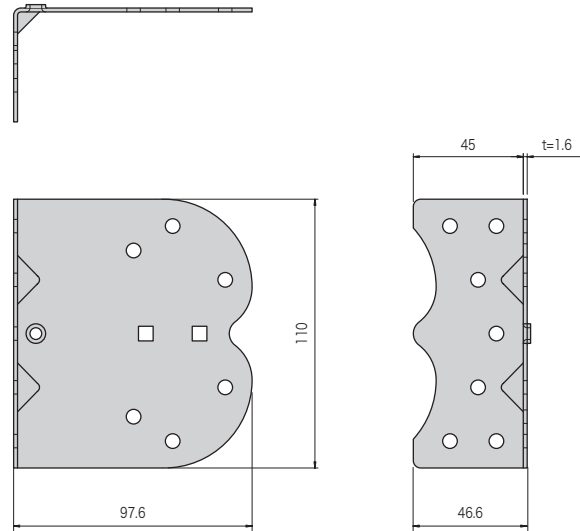
37 N-フリーダム筋かいプレート 壁倍率2倍用

- 壁倍率2倍の筋かい(45×90)に使用する2点止の筋かい金物です。
- 金物を内使いすることでアンカーボルト、ホールダウン金物との干渉がなく施工できます。
- 床合板30mmの上からでも施工できます。

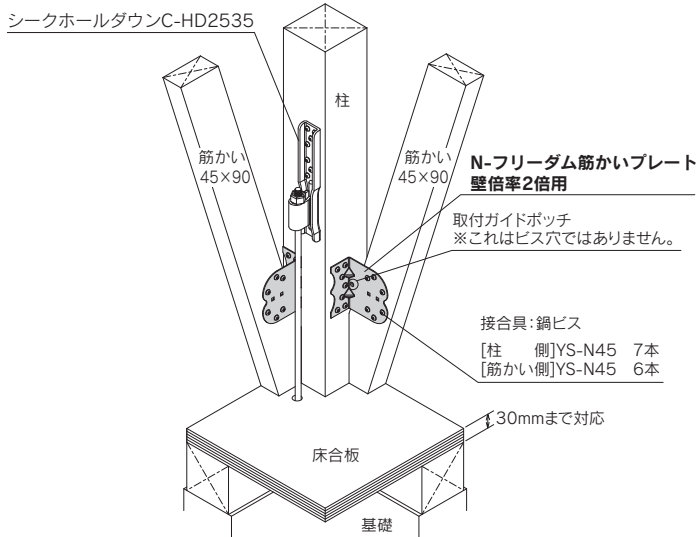
壁倍率 2倍 告示1480 Z27 床合板 30mmまで 内使い



製品図



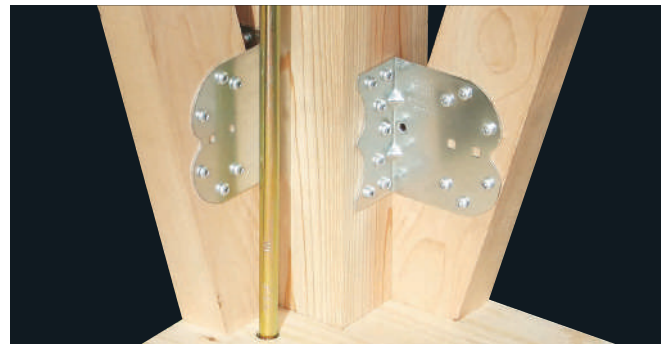
取付図



専用接合具(付属品)

- YS-N45 (シルバー): 13本
#3
-

施工例



注意点

- 専用接合具を必ずご使用ください。
- すべてのビスが木部材に対し確実に止め付けられる位置に金物を取り付けてください。
- 中央の凸孔は位置決めのためのガイドとしてお使いください。これはビス孔ではありません。

商品コード	規格・寸法	入数	設計価格	記号
1200107401	鋼ビス	50個/ケース	300円	NF45-BP

材質	NFG550F 1.6t
表面処理	Z27
法規制	平成12年建設省告示第1460号第1号(二)に該当
試験機関	(一財)建材試験センター 第06A1260号 床合板仕様 (一財)建材試験センター 第06A1259号 内使い仕様 ハウスプラス確認検査(株)HP06-KT051