

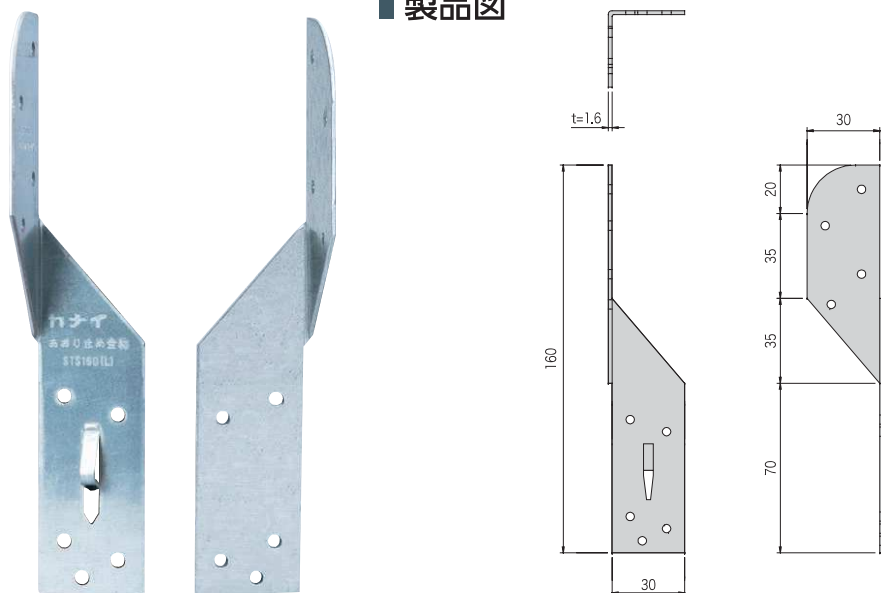
16 あおり止め金物 STS160

- 金物の上部をカットしてあるので、金物が垂木の上端から飛び出しません。
- 左右2タイプをご用意しておりますので、部材との干渉があっても取り付けすることができます。
- 仮止めの爪付きで、高所作業を安全に効率よく行えます。

短期許容耐力
3.84kN

Z27

製品図

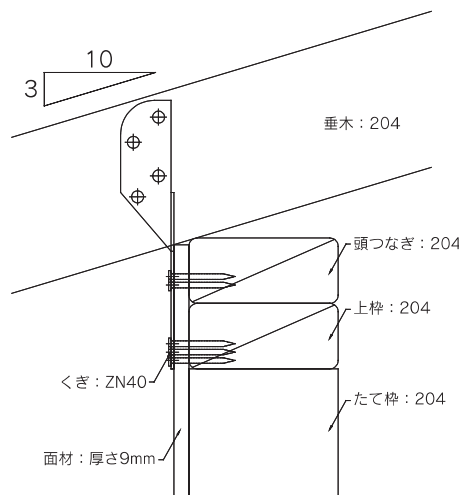


左用 右用(逆折れ)

※仮止めの爪は付いておりません。

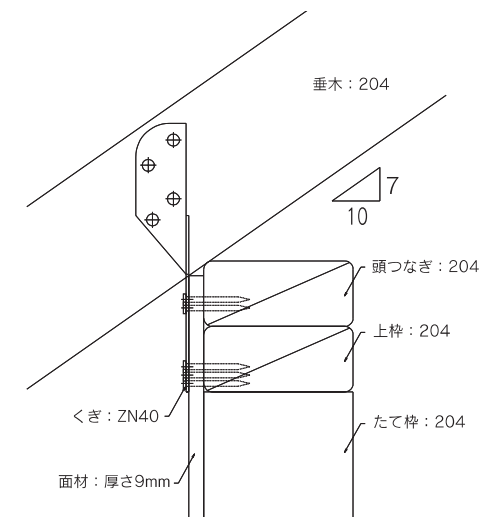
取付図

納まり図(3寸勾配)



接合具: 太めくぎ
 [垂木側] ZN40 4本
 [頭つなぎ側] ZN40 2本
 [上桙側] ZN40 3本
 ※面材(合板)を介して取付け

納まり図(7寸勾配)



施工例



専用接合具(別売品)

太めくぎ ZN40: 9本



注意点

- 専用接合具を必ずご使用ください。
- 壁桙材への接合は構造用面材の上から行ってください。

商品コード	規格・寸法	入数	設計価格	記号
1210164004	右(逆折れ)	100個/ケース	130円/個	STS160-R
1210164005	左	100個/ケース	90円/個	STS160-L

材質	JIS G 3302 SGHC 1.6t
表面処理	Z27
試験機関	(一財)日本建築総合試験所 IJ-07-0047(1)