

19 ホールドコーナー・ホールドコーナーG

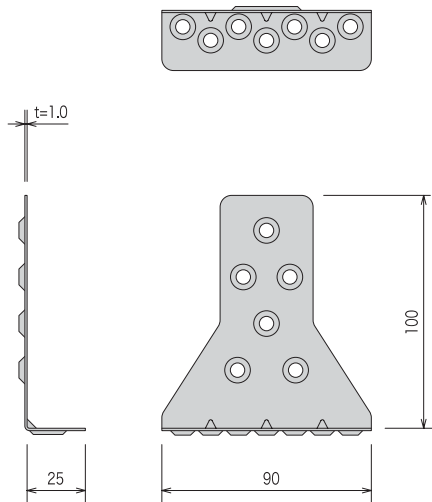
- 10kNの耐力がある仕口金物です。
- 板厚が1.0mmと薄いため、他部材との干渉を抑えることができます。
- 床合板30mmまで対応します。(ホールドコーナーG)



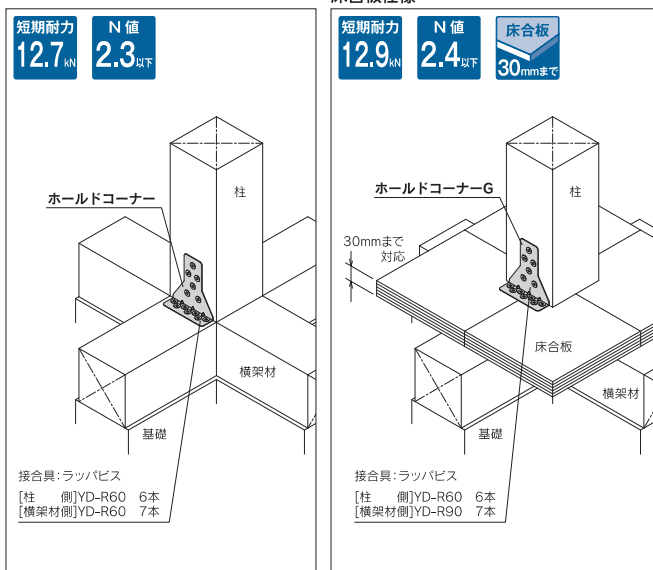
ステンレス



製品図



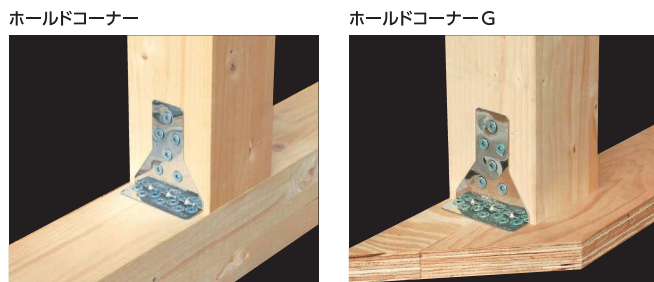
取付図



専用接合具(付属品)

ホールドコーナー	柱・横架材側ビス YD-R60 (シルバーブルー): 13本
	#3
ホールドコーナーG	柱側ビス YD-R60 (シルバーブルー): 6本
	#3
	横架材側ビス YD-R90 (シルバーグリーン): 7本
	#3

施工例



ホールドコーナー

商品コード	規格・寸法	入数	設計価格	記号
1200091712	ラップビス	50個/ケース	570円/個	HC-10

ホールドコーナーG

商品コード	規格・寸法	入数	設計価格	記号
1200091713	ラップビス	50個/ケース	660円/個	HC-G

材質	JIS G 4305 SUS430 1.0t
表面処理	(2B材) 生地
耐力	ホールドコーナー 短期基準接合引張耐力 12.7kN ホールドコーナーG 短期基準接合引張耐力 12.9kN
法規制	平成12年建設省告示第1460号第2号表三(へ)に該当
試験機関	ホールドコーナー (一財) 建材試験センター 第01A3139号 ホールドコーナーG (一財) 建材試験センター 第02A1944号

注意点

- 専用接合具を必ずご使用ください。
- 所定の耐力を確保するため、アンカーボルトの設置位置は柱芯より200mm以内としてください。(独立行政法人住宅金融支援機構木造住宅工事仕様書に基づく)