



16 タイシンコーナー

- 使用するビスが短く、すべて同じなので施工スピードが向上します。

短期耐力
8.5kN

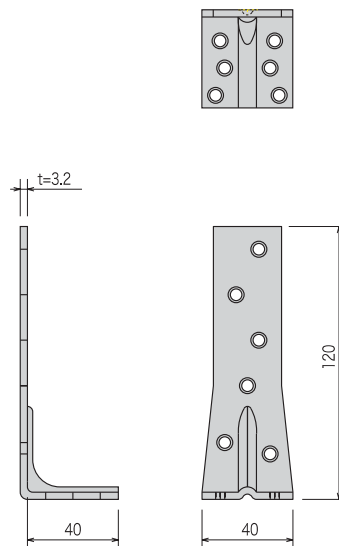
N 値
1.6以下

告示1460
ほ

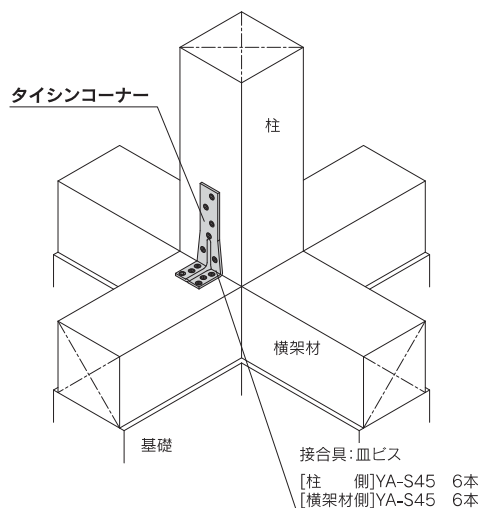
Z27



■ 製品図



■ 取付図



■ 専用接合具 (付属品)

YA-S45 (シルバー): 12本



■ 施工例



■ 注意点

- 専用接合具を必ずご使用ください。
- 所定の耐力を確保するため、アンカーボルトの設置位置は柱芯より200mm以内としてください。(独立行政法人住宅金融支援機構木造住宅工事仕様書に基づく)

商品コード	規格・寸法	入数	設計価格	記号
1200091039	皿ビス	50個/ケース	300円/個	T-CP

材質	JIS G 3302 SGHC または SGCC 3.2t
表面処理	Z27
耐力	短期基準接合引張耐力8.5kN
法規制	平成12年建設省告示第1460号第2号表三(ほ)に該当
試験機関	(一財) 建材試験センター 第04A1383号