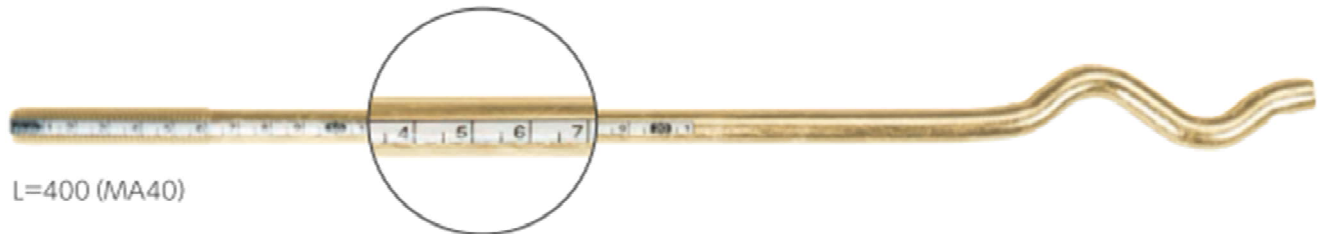
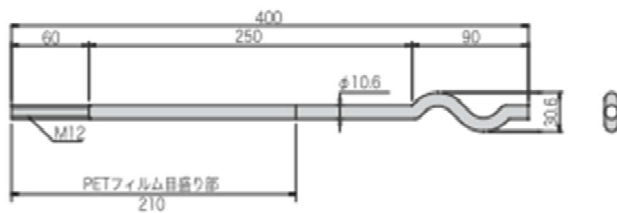


4 メモリーアンカーボルト M12

- 基礎コンクリートへの埋め込み長さを240mm以上としたM12用アンカーボルトです。
- ねじ先端部から210mmの位置まで目盛が付いているので、基礎上端からねじ部先端まで正確に計ることができます。
- 基礎内上部の主筋の位置までの寸法が計れることから、アンカーボルトを主筋に結束する際の寸法が確認できます。
- 固定治具を使用してアンカーボルトを固定する場合、その位置での寸法を正確に読むことができます。
- 印刷された定規の材質はPETフィルムで、先端のねじ部まで被覆されているため、コンクリート打設時にノロ(セメントペースト)が付着しても容易に剥がすことができます。
- 錆の出やすい基礎上端の境界部分もフィルムで保護されています。
- ナット締め付けには、PETフィルムを剥がすことなくねじ部に締め付けることができます。

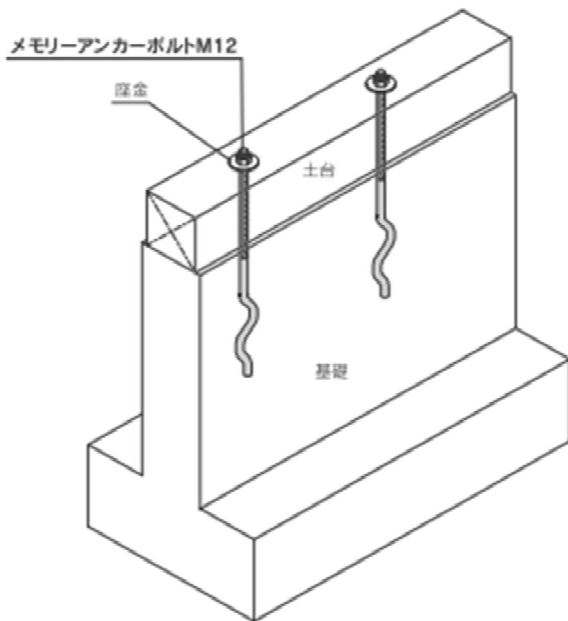


製品図



商品コード	規格・寸法	入数	設計価格	記号
1020011441	L=400	50本/ケース	220円	MA40

取付図



施工例



材質	JIS B 1180 (六角ボルト) に規定する機械的性質の強度区分 4.6 に適合する炭素鋼
表面処理	JIS H 8610 Ep-Fe/Zn8/CM2
試験機関	(一財) 建材試験センター 第05A0679号
付属品	M12ナット:1個

注意点

- 基礎コンクリートへの埋め込み長さは240mmを基本として設計しております。