

# 5 レフォメーションアンカーボルト M12

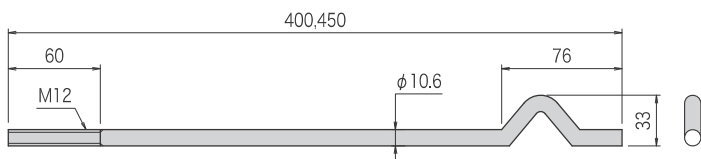
- 引抜きに対する強度が十分発揮できるように曲げを入れてあります。
- スリムな形状で、鉄筋との干渉が少ないため施工性が向上します。



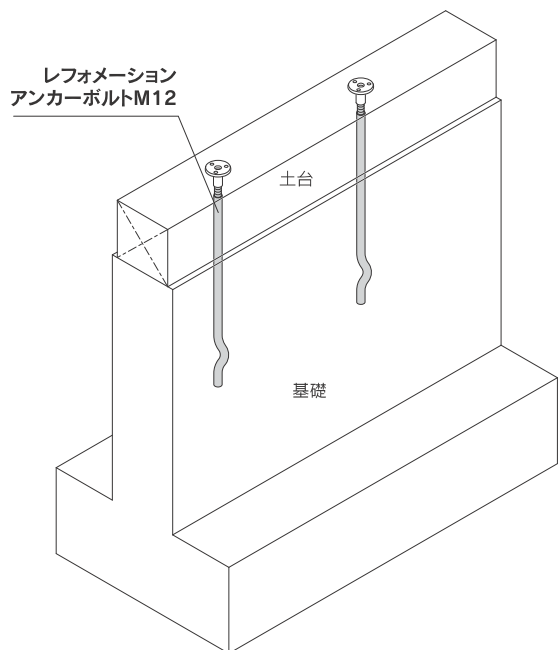
L=400 (RA40)

L=450 (RA45)

## 製品図



## 取付図



商品コード	規格・寸法	入数	設計価格	記号
1020011401	L=400	50本/ケース	170円	RA40
1020011402	L=450	50本/ケース	192円	RA45

材質	JIS B 1180 (六角ボルト) に規定する機械的性質の強度区分 4.6 に適合する炭素鋼
表面処理	JIS H 8610 Ep-Fe/Zn8/CM2
承認等	(一財) 建材試験センター 第05A2787号
付属品	M12 ナット: 1個

## ハイブリッドⅡレフォメーションアンカーボルト M12

ハイブリッドⅡ丸座金を使用することで、アンカーボルト(ねじ部)を土台内に納めて施工できます。



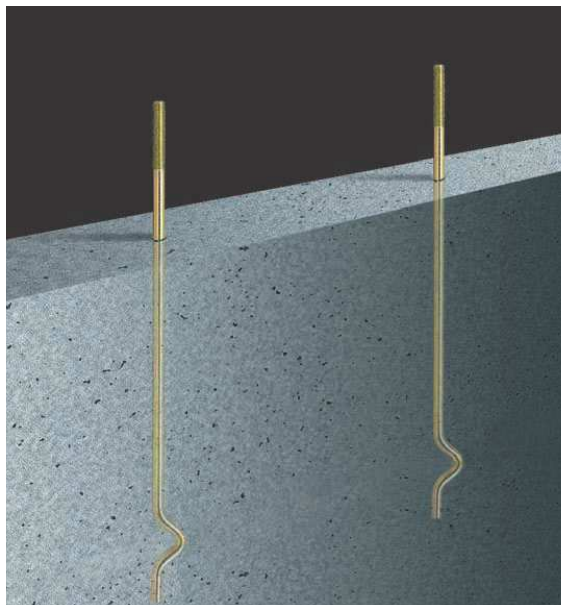
ハイブリッドⅡ丸座金 (詳しくはP.47をご覧ください)



L=400 (H2R40) L=450 (H2R45)

商品コード	規格・寸法	入数	設計価格	記号
1020011411	L=400	50本/ケース	330円	H2R40
1020011412	L=450	50本/ケース	355円	H2R45

## 施工例



## 注意点

- 基礎コンクリートへの埋め込み長さは250mm以上を確保してください。
- ※住宅金融支援機構