

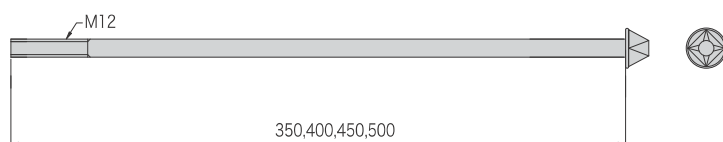
3 軸太・笠形アンカーボルト M12

- ボルトの軸径が太く、引抜き力とせん断力に優れています。
- 先端部が笠形（面形状）によりL形のアンカーボルトと違って、先端部の向きを気にせずに埋め込むことができます。
- 先端部の面形状が、引抜きに対して十分な強度を発揮します。
- 土台に合わせた所定の埋め込み長さで正しく作業できるように、埋め込み位置の目印が付いています。

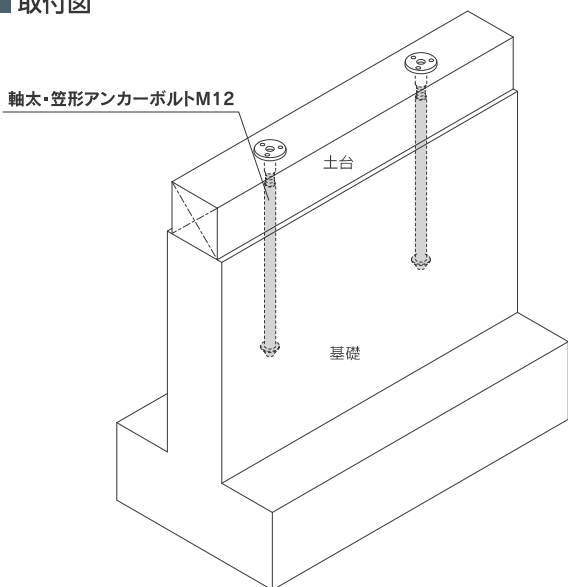


- L=350 (KB35)
- L=400 (KB40)
- L=450 (KB45)
- L=500 (KB50)

製品図



取付図



商品コード	規格・寸法	入数	設計価格	記号
1020015001	L=350	50本/ケース	260円	KB35
1020015002	L=400	50本/ケース	290円	KB40
1020015003	L=450	50本/ケース	325円	KB45
1020015004	L=500	50本/ケース	350円	KB50

材質	JIS B 1180 (六角ボルト) に規定する機械的性質の強度区分 4.6 に適合する炭素鋼
表面処理	JIS H 8610 Ep-Fe/Zn8/CM2
承認等	同等認定 (D12B01-02)
付属品	M12 ナット: 1個

ハイブリッドⅡ軸太・笠形アンカーボルト M12

ハイブリッドⅡ丸座金を使用することで、アンカーボルト（ねじ部）を土台内に納めて施工できます。



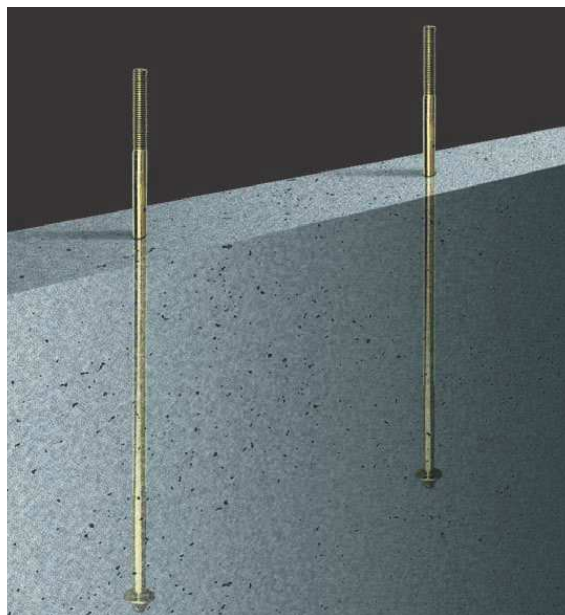
ハイブリッドⅡ丸座金（詳しくはP.47をご覧ください）



- L=350 (H2KB35) L=400 (H2KB40)
- L=450 (H2KB45) L=500 (H2KB50)

商品コード	規格・寸法	入数	設計価格	記号
1020015101	L=350	50本/ケース	445円	H2KB35
1020015102	L=400	50本/ケース	462円	H2KB40
1020015103	L=450	50本/ケース	468円	H2KB45
1020015104	L=500	50本/ケース	505円	H2KB50

施工例



注意点

- 基礎コンクリートへの埋め込み長さは250mm以上を確保してください。
- ※住宅金融支援機構