

2 笠形クランクアンカーボルト M12

同等認定金物
アンカーボルト M12

- クランク形状が基礎の主筋を避けて、土台の芯にアンカーボルトを配置することができます。
- 先端部の面形状が、引抜きに対して十分な強度を発揮します。
- 土台の寸法により使用サイズが明確です。

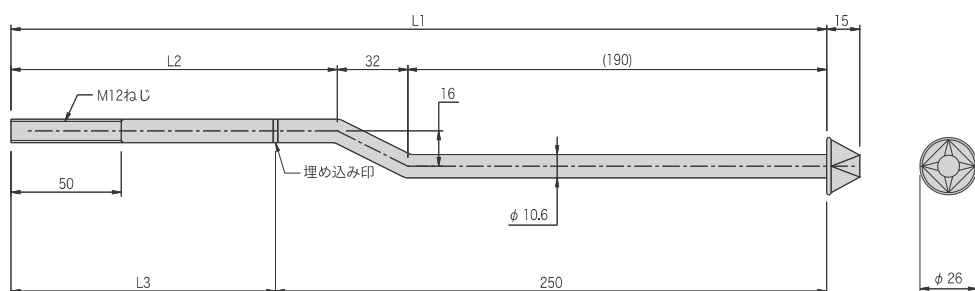


L=355 (KA355C)

L=370 (KA370C)

L=385 (KA385C)

製品例



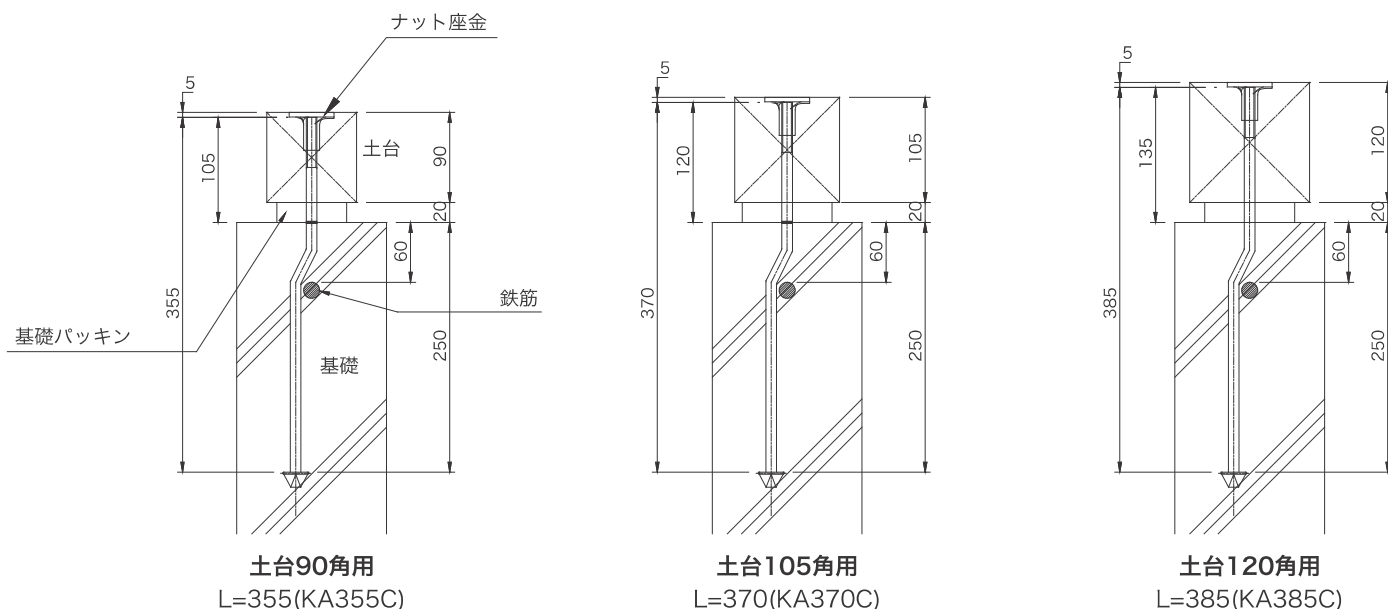
土台寸法	L1	L2	(L3)
90角用	355	133	105
105角用	370	148	120
120角用	385	163	135

※ L3は基礎上面からの立ち上がり長さです。

※ その他サイズにつきましては、オーダーにて承ります。
※ クランクさせる位置によっては加工の出来ない寸法もございます。事前のお打ち合わせをお願いいたします。

オーダー例	L1	L2
	400	68

施工例



土台90角用
L=355(KA355C)

土台105角用
L=370(KA370C)

土台120角用
L=385(KA385C)

商品コード	規格・寸法	入数	設計価格	記号
1020014351	L=355	50本/ケース	240円	KA355C
1020014352	L=370	50本/ケース	250円	KA370C
1020014353	L=385	50本/ケース	260円	KA385C

材質	JIS B 1180 (六角ボルト) に規定する機械的性質の強度区分 4.6 に適合する炭素鋼
表面処理	JIS H 8610 Ep-Fe/Zn8/CM2
承認等	同等認定 (D26A04-05)

注意点

- 基礎コンクリートへの埋め込み長さは250mm以上を確保してください。
- ※ 住宅金融支援機構

11 笠形クランクアンカーボルト M16

同等認定金物
アンカーボルト M16

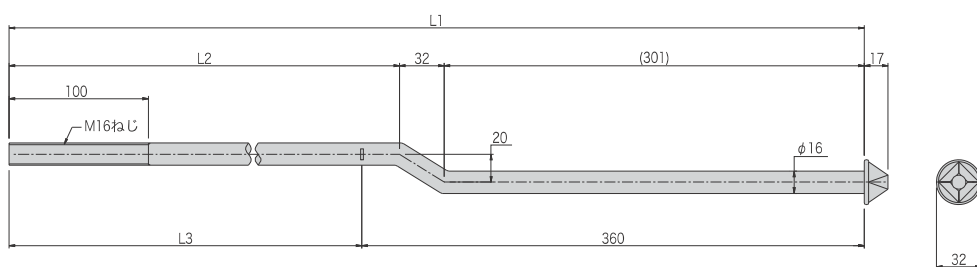
- クランク形状が基礎の主筋を避けて、土台の芯にアンカーボルトを配置することができます。



L=700(AKS670C)

L=850(AKS685C)

製品図



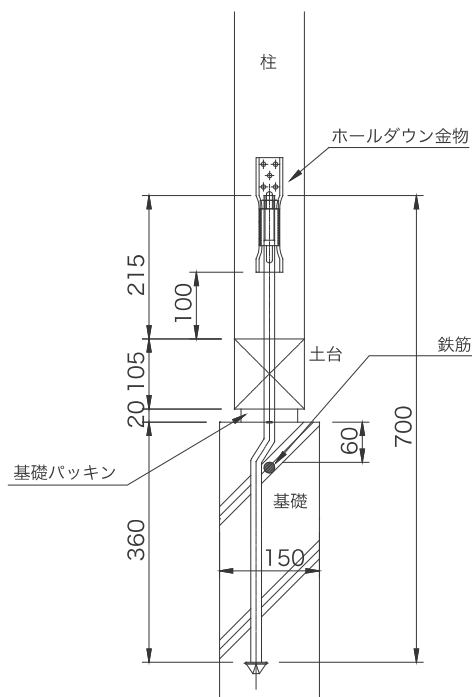
	L1	L2	L3
Aタイプ	700	367	340
Bタイプ	850	517	490

※L3は基礎上面からの立ち上がり長さです。

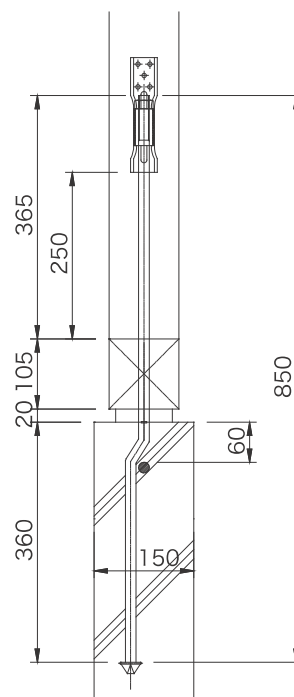
※そのサイズにつきましては、オーダーにて承ります。

※クランクさせる位置によっては加工の出来ない寸法もございます。事前のお打ち合わせをお願いいたします。

施工例



Aタイプ
L=700(AKS670C)



Bタイプ
L=850(AKS685C)

商品コード	規格・寸法	入数	設計価格	記号
1020018351	L=700	20本/ケース	900円	AKS670C
1020018352	L=850	15本/ケース	1,000円	AKS685C

注意点

- 基礎コンクリートへの埋め込み長さは360mm以上を確保してください。
- ※住宅金融支援機構

材質	JIS B 1180 (六角ボルト) に規定する機械的性質の強度区分 4.6 に適合する炭素鋼
表面処理	JIS H 8610 Ep-Fe/Zn8/CM2
承認等	同等認定 (D26A04-06)
付属品	M16 ナット: 1個