

13 高耐力50フィストアンカーボルト M16

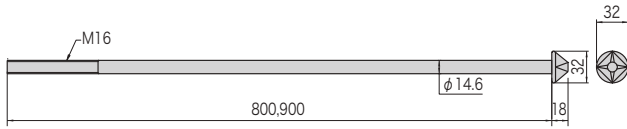
- 高耐力のホールダウン金物に対応した埋め込み長さ 360mm (推奨値) のM16用アンカーボルトです。
- ステッキ形状のアンカーボルトと違い、先端部の向きを気にせずに埋め込むことができます。
- 先端部の面形状が、引抜きに対して十分な強度を発揮します。



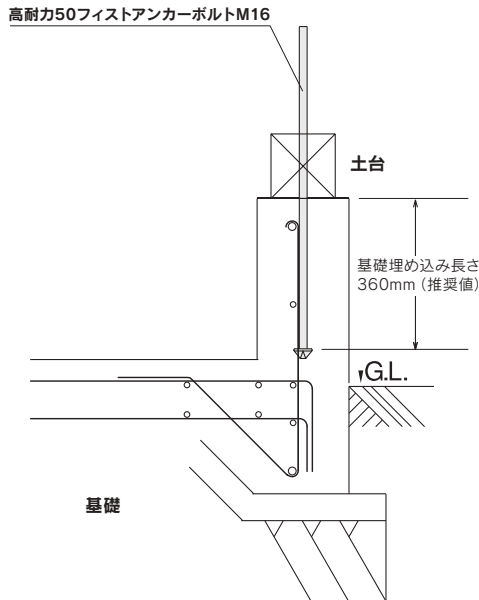
L=800 (SDAFS-8000)

L=900 (SDAFS-9000)

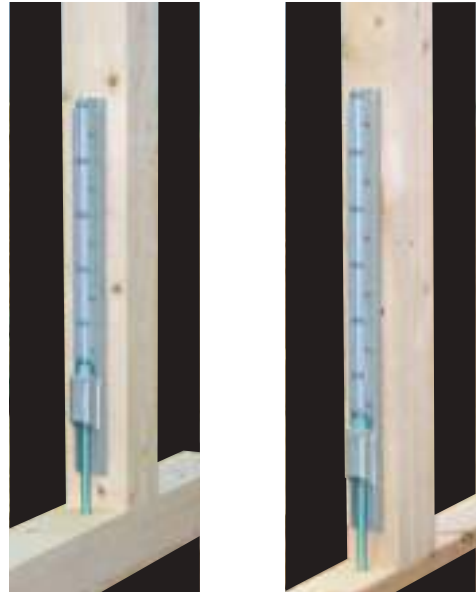
製品図



取付図



施工例



使用条件

基礎幅	埋め込み長さ	コンクリート設計基準強度	耐力
150 mm以上	360 mm (推奨値)	21N/mm ² 以上	50.0kN

商品コード	規格・寸法	入数	設計価格	記号
2020011425	L=800	15本/ケース	2,500円	SDAFS-8000
2020011426	L=900	15本/ケース	2,800円	SDAFS-9000

材質	JIS B 1180 (六角ボルト) に規定する機械的性質の強度区分 6.8 に適合する炭素鋼
表面処理	デュラルコート
試験機関	(一財) 建材試験センター 第10A2458号 第16A1210号
付属品	強度区分 6T の M16 ナット: 1 個

注意点

- 許容引張耐力及び埋め込み長さは「各種合成構造設計指針・同解説(2010/11)」(一般社団法人日本建築学会)に基づいて算出してあります。