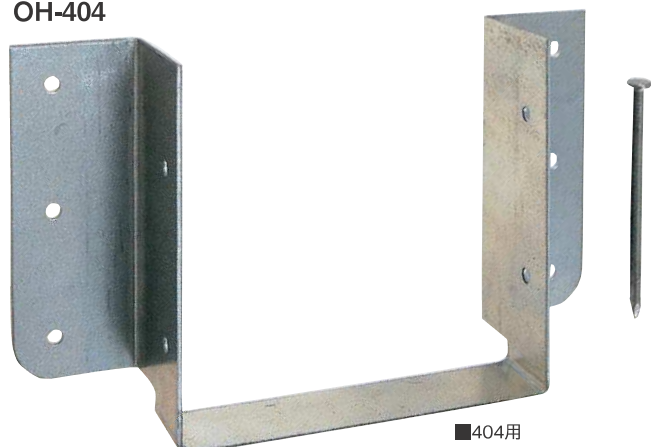


# 1 大引き受金物

404大引き端部を接合する金物です。

従来の根太受け金物を2枚使用に比べて約1.4倍\*の耐力があります。\*404大引き端部を接合した場合

## OH-404



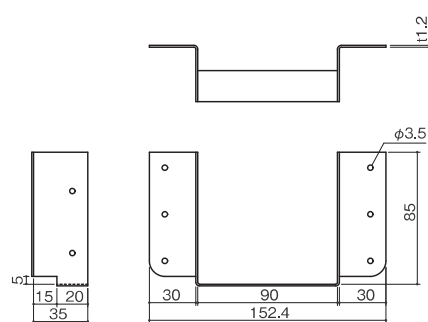
### 「使用釘(別売品)」

■太めくぎ ZN65 (175ページ参照)

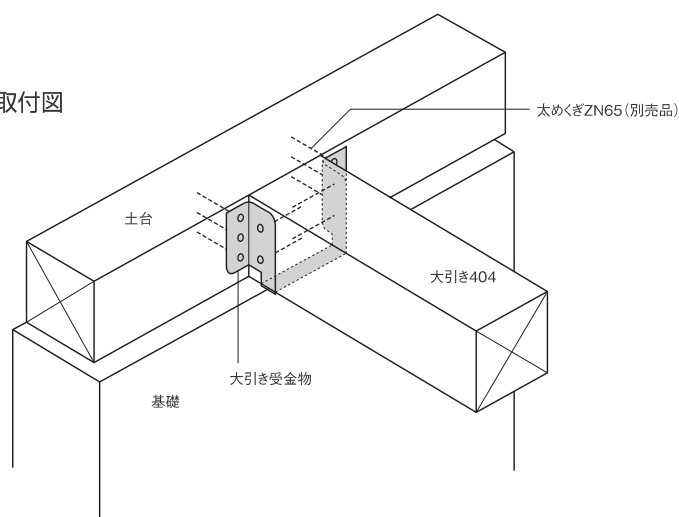
接合具は太めくぎZN65またはZN65同等認定品をご使用ください。

■404用

### ■仕様図



### ■取付図



### 大引き受金物耐力試験

型番	長期許容耐力(250年相当)
OH-404	<b>4.41kN</b>

ハウスプラス確認検査(株)

参考 ツーバイフォー用金物との比較 (公財)日本住宅・木材技術センター「枠組壁工法用金物規格」参照

名称	記号	長期許容耐力(kN)			使用接合具
		D.Fir-L	Hem-Fir	S.P.F	
根太受け金物	JH-S204・206	3.4	3.1	2.7	端太へ太めくぎ ZN40(8本)、根太へ太めくぎ ZN40(8本)*
大引き受金物	OH-404	4.41			太めくぎ ZN65(10本) (別売)

\*JH-S 204・206は2枚組で使用する値。

### 大引き受金物

型番	商品コード	出荷単位	梱包	作業工程別梱包の分類	メーカー希望小売価格 円/個(税抜)
OH-404	140580	1個	100個/ケース	土台	130

材質	JIS G 3302 SGHCまたはSGCC
表面処理	熔融亜鉛めっき鋼板(Z27)
承認等	ハウスプラス確認検査(株) 性能試験 HP10-KT103



### 用途

- 大引き端部を接合する金物です。

### 使用方法

- 土台側と大引き側に金物を当て、釘打ちで留めます。

### 注意事項

- 太めくぎ(ZN65)は別売品です。
- 取扱いに関する注意事項は20ページを参照してください。