

1 ユニハットアンカーボルト

〔Zマーク アンカーボルト(M12・M16)同等認定品〕

先端が笠形になっており埋込みやすく、さらに埋込み位置に目印(刻印)が付いており施工性が向上します。

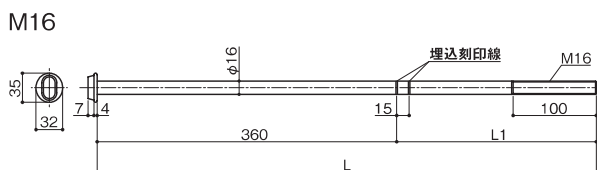
M12・M16
2種類あります。



■仕様図

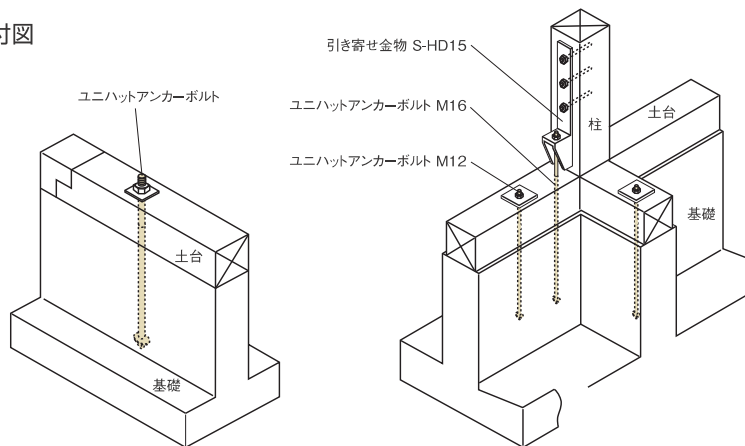


| 型番 | L | L1 |
|--------|-----|-----|
| UHA-35 | 350 | 100 |
| UHA-40 | 400 | 150 |
| UHA-45 | 450 | 200 |



| 型番 | L | L1 |
|----------|-----|-----|
| UHA16-60 | 600 | 240 |
| UHA16-70 | 700 | 340 |
| UHA16-80 | 800 | 440 |
| UHA16-90 | 900 | 540 |

■取付図



ユニハットアンカーボルト

| 型番 | 商品コード | サイズ | 出荷単位 | 梱包 | 作業工程別 梱包の分類 | メーカー希望小売価格 円/本(税抜) |
|----------|--------|---------|------|---------|----------------|-----------------------|
| UHA-35 | 015200 | M12×350 | 1本 | 50本/ケース | 基礎 | 230 |
| UHA-40 | 015201 | M12×400 | | | | 255 |
| UHA-45 | 015202 | M12×450 | | | | 280 |
| UHA16-60 | 015222 | M16×600 | 1本 | 20本/ケース | 基礎 | 780 |
| UHA16-70 | 015223 | M16×700 | | | | 820 |
| UHA16-80 | 015224 | M16×800 | | | | 950 |
| UHA16-90 | 015225 | M16×900 | | | | 1,090 |

| | |
|------|--|
| 材質 | JIS B 1180(六角ボルト)に規定する機械的性質の強度区分4.6又は4.8に適合する炭素鋼 |
| 表面処理 | クロメートメッキ(JIS H 8610に規定するEp-Fe/Zn8/CM2) |
| 付属品 | ナット×1個 |
| 承認等 | (公財)日本住宅・木材技術センター/Zマーク同等認定品 D11M09-01/D11H01-09/D11M09-02/D11H01-10 |

プロイズ PZユニハットアンカーボルト

M12
PZ-UHA-40(商品コード:012201)

M16
PZ-UHA16-70(商品コード:012223)

プロイズタイプもあります。詳しくはP22~29をご参照ください。



用途

- 基礎と土台等の緊結に使用します。(M12)
- 基礎と土台およびホールダウン金物等の緊結に使用します。(M16)

特長

- 先端を笠形(面形状)にしておりますので、優れた引抜き力を発揮します。
- 先端部の形状が笠形のため、向きを気にする必要がなく、施工性に優れています。

使用方法

- 本体の刻印線を目安に埋め込みます。
※別売品の支持器具を使用することで、施工性がさらに向上します。(39~41ページ参照)

注意事項

- 基礎コンクリートへの埋め込み深さはM12でアンカー笠下250ミリ以上、M16でアンカー笠下360ミリ以上必要です。ホールダウン金物の耐力によって埋め込み深さが異なる場合がありますので、ホールダウン金物のページもご参照ください。
- 取扱いに関する注意事項は20ページを参照してください。