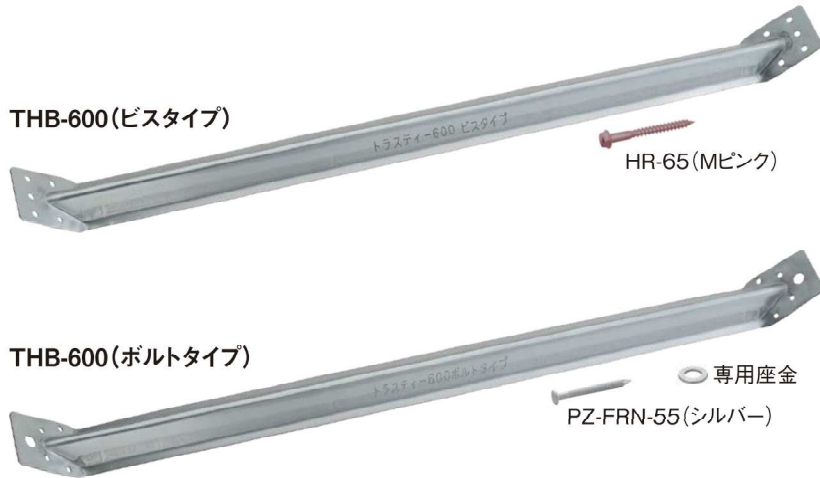


24 トラスティー 600

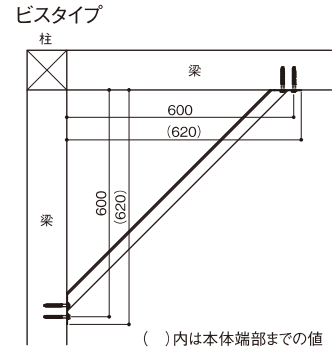
板厚が1.6mmで当社従来品より約40%軽量化*。高所の作業性が向上しました。
 ※本体とビス、リングネイル・専用座金の総重量比較



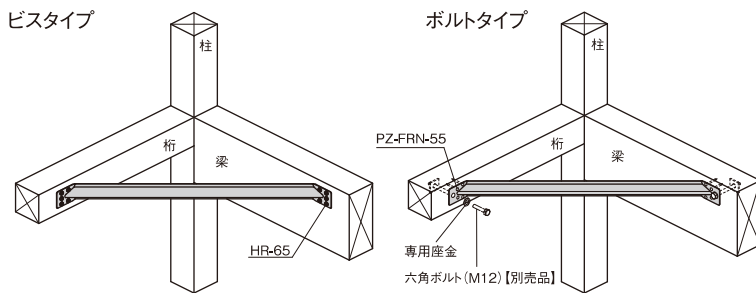
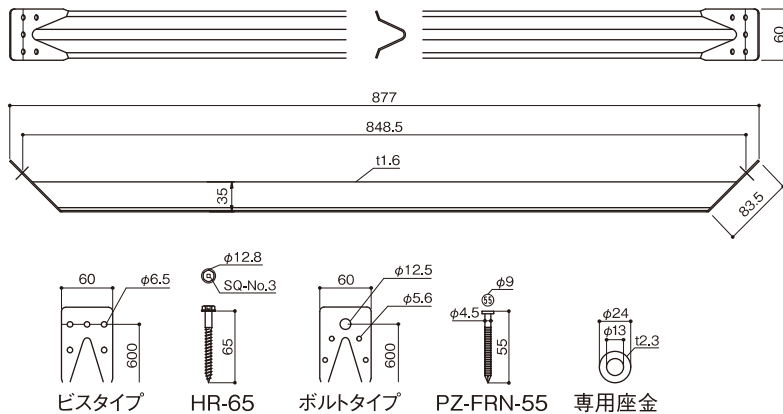
基礎床下・土台金物
 構造金物・補強金物
 火打ち金物



■取付図



■仕様図



ビスタイプ

用途

●床組み・小屋組みの隅角部や土台火打ちとして使用する金物です。

特長

- 仕口加工が不要なため簡単に施工できます。
- プレスによる一体成形のため信頼性が高い金物です。
- クロムフリー材を採用し、環境に配慮した製品です。

使用方法

〈ビスタイプ〉

- ①取付面の内角600mmの位置に墨付けをします。
- ②金物の刻印線を墨線に合わせます。
- ③付属のビスHR-65 (Mピンク) でしっかりと取付けます。

〈ボルトタイプ〉

- ①取付面の内角600mmの位置にボルト穴 (15mm以下) を開けます。
- ②金物と木材のボルト穴部を合わせて六角ボルトM12 (別売品) でしっかりと取付けます。
- ③付属のリングネイルPZ-FRN-55 (シルバー) でしっかりと取付けます。

注意事項

〈ビスタイプ〉

- 必ず付属の専用ビスで接合してください。
- ビス接合用の四角ビット (#3) は別売品です。
- 挿みで使用の際はビスの干渉にご注意ください。

〈ボルトタイプ〉

- 必ず付属のリングネイルと専用座金、別売品の六角ボルト (M12) で接合してください。

〈共通〉

- 金物は水平になるように接合してください。
- 取扱いに関する注意事項は323ページを参照してください。

トラスティー 600

型番	商品コード	出荷単位	梱包	作業工程別 梱包の分類
THB-600 (ビスタイプ)	064010	1本	10本/束 (付属品は別梱包です。)	上棟
THB-600 (ボルトタイプ)	064000			

材料規格	本体、専用座金:高耐食性溶融めっき鋼板 構造材 400N級
付属品	ビスタイプ……ビス HR-65 (Mピンク) ×10本 ボルトタイプ……リングネイルPZ-FRN-55 (シルバー) ×8本、専用座金×2枚
承認等	ハウスプラス確認検査 (株) 評価書 HP評定 (木) -13-007-2/HP評定 (木) -13-008-2

2×4用金物

Z・C・Xマーク表示金物

金物工法

M・P木造建築

B・Xグループ製品

制震装置

造作用金物

点検口

換気口

資材