

# 36 合板コーナー・II

柱と土台、柱と横架材の接合に使用します。板厚が薄く軽量なため、持ち運びが楽に行えます。



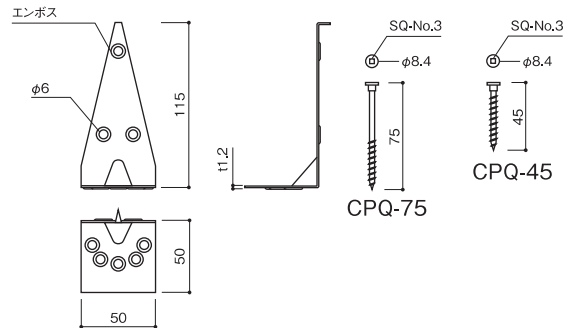
告示 平12建告第1460号第2号

**は** 対応 (P.324~参照)

※短期基準接合引張耐力にてご使用の場合は、下記数値をご参照ください。



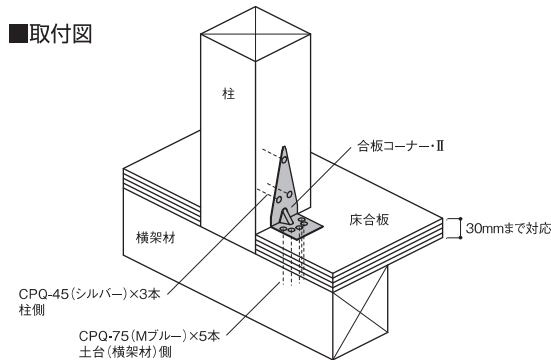
## ■仕様図



ビス CPQ-75 (Mブルー)

ビス CPQ-45 (シルバー)

## ■取付図



## 合板コーナー・II 耐力試験

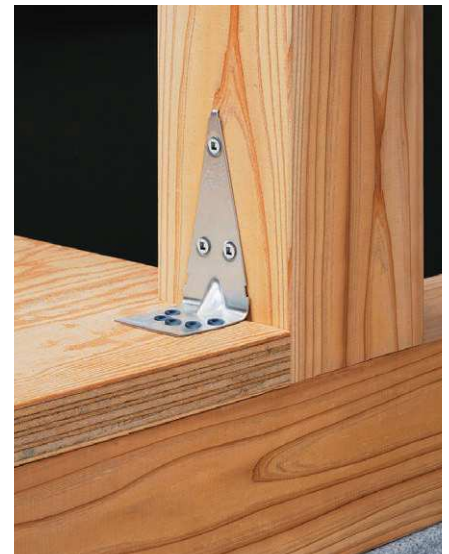
| 型番               | 短期基準接合引張耐力 (Pot) | 接合部倍率 (N値/T値) |
|------------------|------------------|---------------|
| CP-G-II (合板なし)   | 5.2kN            | 0.9           |
| CP-G-II (合板30mm) | 5.1kN            | 0.9           |

(一財) 建材試験センター

## 合板コーナー・II

| 型番      | 商品コード  | 出荷単位 | 梱包       | 作業工程別 梱包の分類 |
|---------|--------|------|----------|-------------|
| CP-G-II | 002330 | 1個   | 100個/ケース | 構造          |

|      |  |
|------|--|
| 材質   | 微細粒熱延鋼板 NFG700TG   |
| 表面処理 | 溶融亜鉛めっき (Z27)  |
| 付属品  | 柱側専用ビス……………CPQ-45 (シルバー) ×3本<br>土台 (横架材) 側専用ビス…CPQ-75 (Mブルー) ×5本 |
| 承認等  | (一財) 建材試験センター 品質性能試験報告書 受付第06A3694号/第06C0657号                    |



## 用途

- 柱と土台、柱と横架材の接合に使用します。

## 特長

- 板厚が薄く軽量のため、持ち運びが楽になりました。
- 床合板 (30mmまで) の上から接合できますので、面倒な床合板の欠き込みが不要です。
- 外周部に金物を出さずに接合できます。

## 使用方法

- 1 本体の三角面のほうを柱側にして、爪で仮止めします。
- 2 付属のビスで接合します。

## 注意事項

- 必ず付属の専用ビスで接合してください。
- ビス接合用の四角ビット (#3) は別売品です。
- 取扱いに関する注意事項は323ページを参照してください。

基礎床下土台金物

構造金物 補強金物

2×4用金物

Z・C・Xマーク表示金物

金物工法

M・P木造建築

B・Xグループ製品

制震装置

造作用金物

点検口

換気口

資材