

44 スリムヘビー10合板タイプ

〔合板仕様(床合板30mmまで)及び枠材仕様(枠材・床合板30mm限定)に対応〕

形状がスリムで軽量コンパクトな10kN用金物です。横架材側のビスの穴位置が柱面から離れているため、従来品と比べて施工性が向上し、枠材仕様も対応可能です。



告示 平12建告第1460号第2号

対応 (P.312~参照)

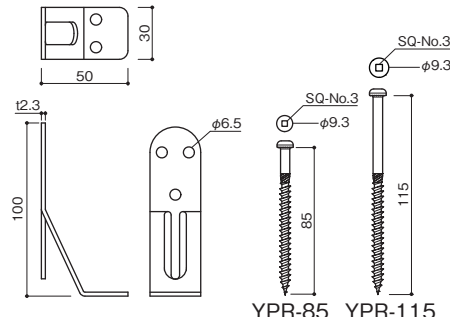
※短期基準接合引張耐力にてご使用の場合は、下記数値をご参照ください。



ビスYPR-85 (Mブロンズ)

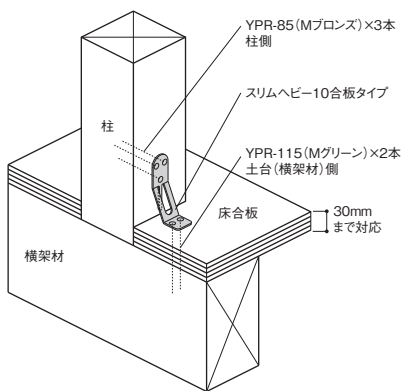
ビスYPR-115 (Mグリーン)

仕様図



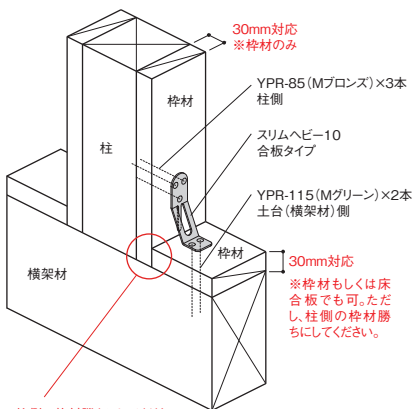
取付図

合板仕様



枠材仕様

柱側に30mmの枠材、横架材側に30mmの枠材もしくは床合板を介して施工できます。



柱側の枠材勝ちにしてください。柱側の枠材のみで施工することはできません。

スリムヘビー10合板タイプ耐力試験

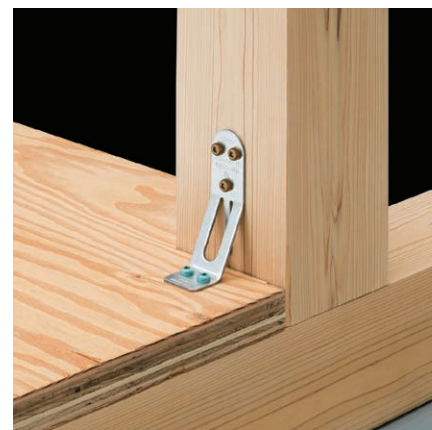
型番		短期基準接合引張耐力 (Pot)	接合部倍率 (N値/T値)
SHV10-G	合板仕様	中柱	10.1kN
		隅柱	10.0kN
	枠材仕様	中柱	10.4kN
		隅柱	10.8kN

ハウスプラス確認検査 (株)

スリムヘビー10合板タイプ

型番	商品コード	出荷単位	梱包	作業工程別梱包の分類	メーカー希望小売価格 円/個 (税抜)
SHV10-G	002610	1個	50個/ケース	構造	340

材質	JIS G 3302 SGH490またはSGC490
表面処理	溶融亜鉛めっき鋼板 (Z27 クロムフリー)
付属品	柱側専用ビス……………YPR-85 (Mブロンズ) × 3本 土台 (横架材) 側専用ビス…YPR-115 (Mグリーン) × 2本
承認等	ハウスプラス確認検査 (株) 性能試験 HP15-KT054/HP15-KT055/HP15-KT038/HP15-KT039



用途

●柱と土台、柱と横架材の接合に使用します。

特長

- 合板仕様の場合、床合板 (30mmまで) の上から接合できますので、面倒な床合板の欠き込みが不要です。
- 枠材仕様の場合、枠材 (30mm) もしくは床合板 (30mm) の上から接合できますので、面倒な枠材や床合板の欠き込みが不要です。
- 本体の幅が30mmのため、真壁等で筋かいとの取り合いの場合に最適です。
- ホールダウン金物10kNを使用しなければならない柱頭・柱脚の接合に使用できます。
- 外周部に金物を出さずに接合できます。
- Z27クロムフリーを採用し、環境に配慮した製品です。

使用方法

●本体の“柱”と刻印があるほうを柱側にして、付属ビスで接合します。

注意事項

- 床合板や枠材を使用しない場合は土台及び梁成は120mm以上としてください。土台 (横架材) 側専用ビスが115mmのため貫通します。
- 柱側の枠材を固定する釘は、N75の釘を300ピッチ以下で、8本以上留め付けてください。
- 1階柱脚部に使用する場合は、土台と基礎を適切に緊結してください。
- 必ず付属の専用ビスで接合してください。
- ビス接合用の四角ビット (#3) は別売品です。
- 取扱いに関する注意事項は311ページを参照してください。

基礎・床・土台金物
構造部材補強金物
2×4用金物
Z・C・Xマーク表示金物
金物工法
MPP木造建築
B・X製品
制震装置
造作用金物
点検口
換気口
資材