

47 ミドルコーナー15

柱と横架材等を補強する金物で、本体幅が45mmとコンパクトなため、リフォーム等にも最適です。



告示 平12建告第1460号第2号

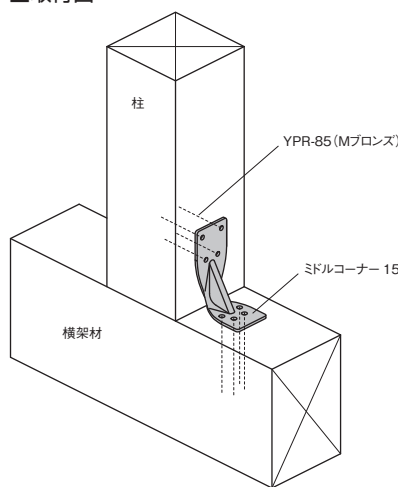
と 対応 (P.324~参照)
土台使用時は関係行政によって
運用判断に差異があるため、
事前にご確認ください。

※短期基準接合引張耐力にてご使用の
場合は、下記数値をご参照ください。

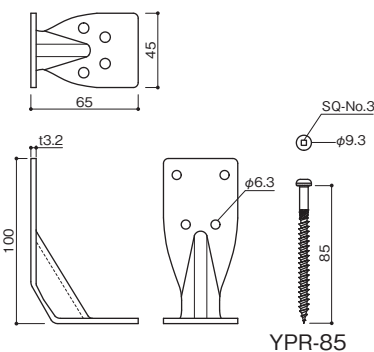


ビスYPR-85 (Mブロンズ)

■取付図



■仕様図



ミドルコーナー15耐力試験

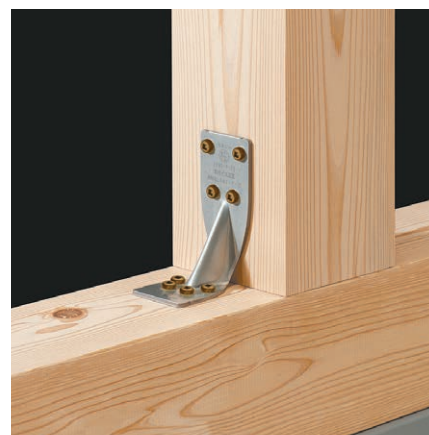
型番	短期基準接合引張耐力 (Pot)	接合部倍率 (N値/T値)
MC15	中柱 16.3kN	3.0
	隅柱 16.2kN	3.0

ハウスプラス確認検査 (株)

ミドルコーナー15

型番	商品コード	出荷単位	梱包	作業工程別 梱包の分類
MC15	002910	1個	50個/ケース	構造

材 質	JIS G 3302 SGHCまたはSGCC
表面処理	溶融亜鉛めっき鋼板 (Z27 クロムフリー)
付 属 品	ビスYPR-85 (Mブロンズ) ×8本
承 認 等	ハウスプラス確認検査 (株) 性能試験 HP12-KT003/HP12-KT006



用途

- 柱と横架材等を接合する金物です。

特長

- 既存住宅等の耐震補強に最適です。
- 本体幅が45mmでリフォーム時にも納まりよく施工可能です。
- 外周部に金物を出さずに接合できます。
- Z27クロムフリーを採用し、環境に配慮した製品です。

使用方法

- 本体の“柱”と刻印があるほうを柱側にして、付属ビスで接合します。

注意事項

- 1階柱脚部に使用する場合は事前に「土台使用時の説明資料」*をご確認いただき、内容をご理解の上、ご使用ください。新築の木造などで建築確認申請が必要な場合は、関係行政によって運用判断に差異があるため、事前にご確認ください。
※「土台使用時の説明資料」はBXカネシンのホームページよりダウンロード、またはBXカネシンCSセンター (TEL.03-5671-1077) までお問合せください。
- 必ず付属の専用ビスで接合してください。
- ビス接合用の四角ビット (#3) は別売品です。
- 本製品は〔枠材用〕ミドルコーナー10と金物を共用していますが、接合ビスが異なりますのでご注意ください。
- 取扱いに関する注意事項は323ページを参照してください。

基礎床下土台金物

構造金物補強金物

ホールダウン金物

2×4用金物

Z・C・Xマーク表示金物

金物法

M・P木造建築

B・Xグループ製品

製品番号

造作用金物

点検口

換気口

資材