

50 ヘビーコーナー 20合板タイプ

柱と横架材等を補強する金物で、3階建て物件及びリフォーム等にも最適です。床合板の上から施工できます。



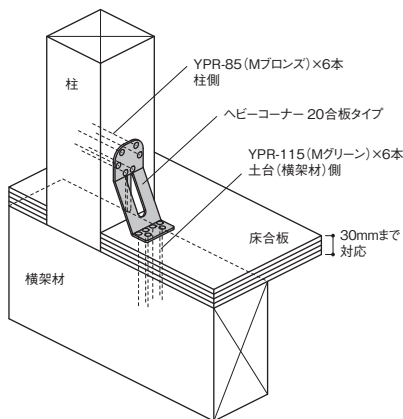
告示 平12建告第1460号第2号

ち 対応 (P.324~参照)
土台使用時は関係行政によって運用判断に差異があるため、事前にご確認ください。

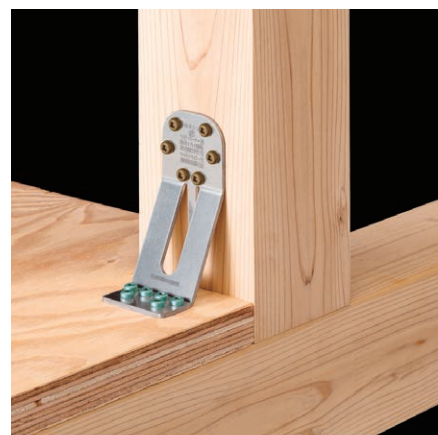
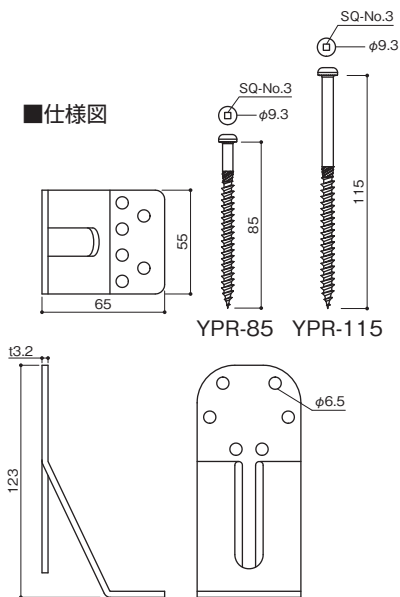
※短期基準接合引張耐力にてご使用の場合は、下記数値をご参照ください。



■取付図



■仕様図



用途

●柱と横架材等を接合する金物です。

特長

- 既存住宅等の耐震補強に最適です。
- 床合板 (30mmまで) の上から接合できますので、面倒な床合板の欠き込みが不要です。
- 本体幅が55mmでリフォーム時にも納まりよく施工可能です。
- 外周部に金物を出さずに接合できます。
- Z27クロムフリーを採用し、環境に配慮した製品です。

使用方法

- 本体の“柱”と刻印があるほうを柱側にして、付属ビスで接合します。

注意事項

- 1階柱脚部に使用する場合は事前に「土台使用時の説明資料」*をご確認いただき、内容をご理解の上、ご使用ください。新築の木造などで建築確認申請が必要な場合は、関係行政によって運用判断に差異があるため、事前にご確認ください。
※「土台使用時の説明資料」はBXカネシンのホームページよりダウンロード、またはBXカネシンCSセンター (TEL.03-5671-1077) までお問合せください。
- 1階柱脚部に使用する場合は、必ず柱芯から200mm以内 (金物側) に座金 (80×80×t9mm以上) とM16アンカーボルトを設置してください。
- 床合板を使用しない場合は土台及び梁成は120mm以上としてください。土台 (横架材) 側専用ビスが115mmのため貫通します。
- 必ず付属の専用ビスで接合してください。
- ビス接合用の四角ビット (#3) は別売品です。
- 本製品はツーバイヘビー15と金物を共用していますが、接合ビスが異なりますのでご注意ください。
- 取扱いに関する注意事項は323ページを参照してください。

ヘビーコーナー 20合板タイプ耐力試験

型番	短期基準接合引張耐力 (Pot)	接合部倍率 (N値/T値)
HVC20-G	中柱 20.2kN	3.8
	隅柱 22.0kN	4.1

ハウスプラス確認検査 (株)

ヘビーコーナー 20合板タイプ

型番	商品コード	出荷単位	梱包	作業工程別 梱包の分類
HVC20-G	002980	1個	30個/ケース	構造

材質	JIS G 3302 SGH400またはSGC400
表面処理	溶融亜鉛めっき鋼板 (Z27 クロムフリー)
付属品	柱側専用ビス……………YPR-85 (Mブロンズ)×6本 土台 (横架材) 側専用ビス…YPR-115 (Mグリーン)×6本
承認等	ハウスプラス確認検査 (株) 性能試験 HP13-KT096/HP13-KT094

基礎・床・土台金物
構造金物補強金物
2×4用金物
Z・C・Xマーク表示金物
金物工法
M・P木造建築
B・Xグループ製品
制震装置
造作用金物
点検口
換気口
資材