

# 31 ライトコーナー

リブコーナーより30%以上軽く\*、軽量コンパクトで持ち運びに便利です。

※本体とビスの総重量比較



告示 平12建告第1460号第2号

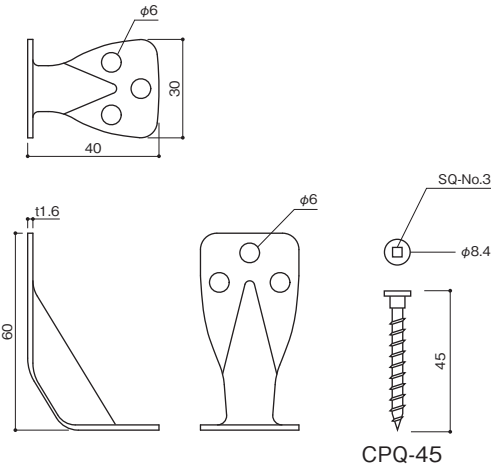
**は** 対応 (P.324~参照)

※短期基準接合引張耐力にてご使用の場合は、下記数値をご参照ください。

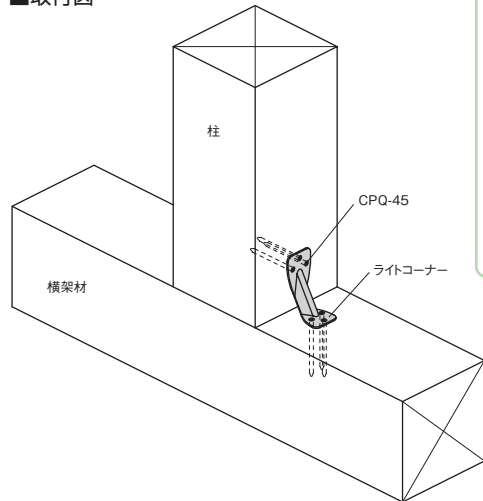


ビス CPQ-45 (シルバー)

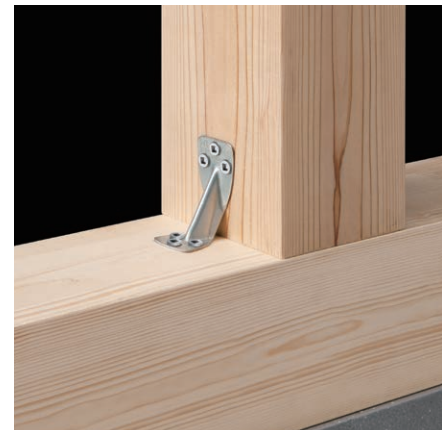
## 仕様図



## 取付図



プロイズタイプもあります。詳しくはP22~31をご参照ください。



## 用途

- 柱と土台、柱と横架材の接合に使用します。

## 特長

- 外周部に金物を出さずに接合できます。
- 本体幅が30mmで納まりが良く、施工性が向上しました。
- 板厚が1.6mmと薄く軽量コンパクト設計なので、現場での持ち運びが楽に行えます。
- 溶融亜鉛めっき鋼板 (Z27クロムフリー) とプロイズの2種類あります。
- ライトコーナーはZ27クロムフリー、PZライトコーナーはクロムフリー高耐食金属表面処理の「プロイズ」を採用し、どちらも環境に配慮した製品です。

## 使用方法

- 本体の「柱」と刻印があるほうを柱側にして、付属ビスで接合します。

## 注意事項

- 必ず付属の専用ビスで接合してください。
- ビス接合用の四角ビット (#3) は別売品です。
- 取扱いに関する注意事項は323ページを参照してください。

## ライトコーナー耐力試験

型番	短期基準接合引張耐力 (Pot)	接合部倍率 (N値/T値)
L-CP 中柱	<b>6.3kN</b>	<b>1.1</b>
L-CP 隅柱	<b>5.8kN</b>	<b>1.0</b>

ハウスプラス確認検査 (株)

## ライトコーナー

型番	商品コード	出荷単位	梱包	作業工程別梱包の分類
L-CP	<b>001020</b>	1個	100個/ケース	構造

材質	JIS G 3302 SGHCまたはSGCC
表面処理	溶融亜鉛めっき鋼板 (Z27 クロムフリー)
付属品	ビスCPQ-45 (シルバー) ×6本
承認等	ハウスプラス確認検査 (株) 性能試験 HP11-KT010 / HP11-KT012