

32 ライトコーナー合板タイプ

リブコーナー合板タイプより30%以上軽く※、軽量コンパクトで持ち運びに
 便利です。床合板の上からも接合できます。

※本体とビスの総重量比較



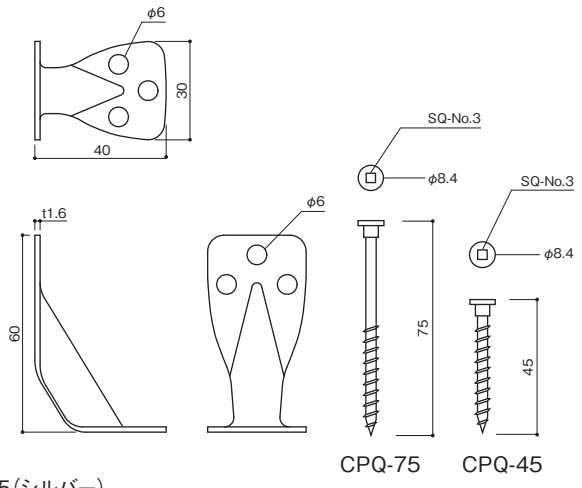
告示 平12建告第1460号第2号

は 対応 (P.324~参照)

※短期基準接合引張耐力にてご使用の
 場合は、下記数値をご参照ください。

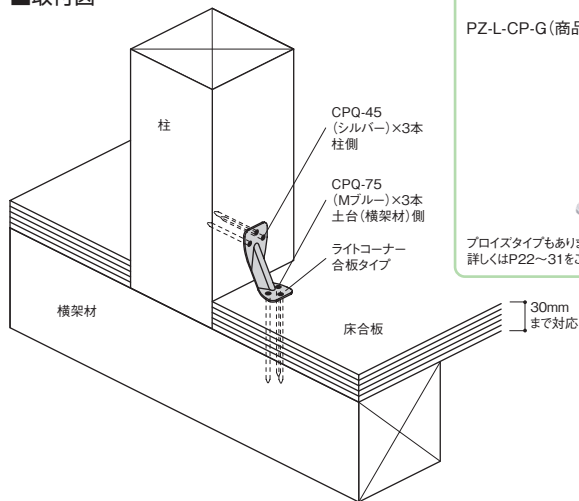


■仕様図



ビス CPQ-45 (シルバー)
 ビス CPQ-75 (Mブルー)

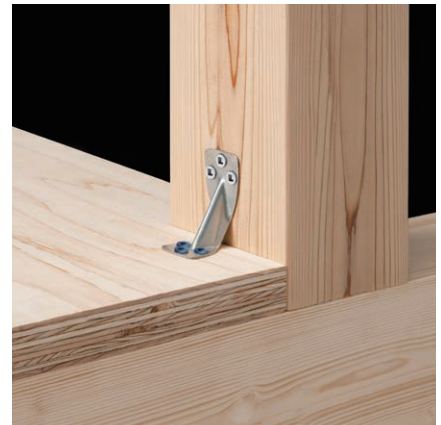
■取付図



プロイズ PZライトコーナー合板タイプ

PZ-L-CP-G (商品コード: 001060)

プロイズタイプもあります。
 詳しくはP22~31をご参照ください。



用途

- 柱と土台、柱と横架材の接合に使用します。

特長

- 床合板 (30mmまで) の上から接合できますので、面倒な床合板の欠き込みが不要です。
- 外周部に金物を出さずに接合できます。
- 本体幅が30mmで納まりが良く、施工性が向上しました。
- 板厚が1.6mmと薄く軽量コンパクト設計なので、現場での持ち運びが楽に行えます。
- 溶融亜鉛めっき鋼板 (Z27クロムフリー) とプロイズの2種類あります。
- ライトコーナー合板タイプはZ27クロムフリー、PZライトコーナー合板タイプはクロムフリー高耐食金属表面処理の「プロイズ」を採用し、どちらも環境に配慮した製品です。

使用方法

- 本体の「柱」と刻印があるほうを柱側にして、付属ビスで接合します。

注意事項

- 必ず付属の専用ビスで接合してください。
- ビス接合用の四角ビット (#3) は別売品です。
- 取扱いに関する注意事項は323ページを参照してください。

ライトコーナー合板タイプ耐力試験

型番	短期基準接合引張耐力 (Pot)	接合部倍率 (N値/T値)
L-CP-G	中柱	6.0kN
	隅柱	5.9kN

ハウスプラス確認検査 (株)

ライトコーナー合板タイプ

型番	商品コード	出荷単位	梱包	作業工程別 梱包の分類
L-CP-G	001030	1個	100個/ケース	構造

材 質	JIS G 3302 SGHCまたはSGCC
表面処理	溶融亜鉛めっき鋼板 (Z27 クロムフリー)
付 属 品	柱側専用ビス……………CPQ-45 (シルバー) × 3本 土台 (横架材) 側専用ビス…CPQ-75 (Mブルー) × 3本
承 認 等	ハウスプラス確認検査 (株) 性能試験 HP11-KT011/HP11-KT013

基礎・床下土台金物
 構造金物・補強金物
 2×4用金物
 Z・C・Xマーク表示金物
 金物法
 M・P木造建築
 B・Xグループ製品
 制震装置
 造作用金物
 点接口
 換気口
 資材