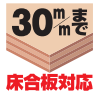


26 スマートコーナー合板タイプ

取り付け作業が簡単!

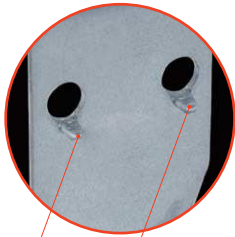
N値計算でよく算定される0.65以下に適した接合金物で床合板の上から接合できます。



告示 平12建告第1460号第2号

3 対応 (P.324~参照)

※短期基準接合引張耐力にてご使用の場合は、下記数値をご参照ください。



爪

●ビス穴に仮止めの爪を設け、高所での施工性を向上させました。

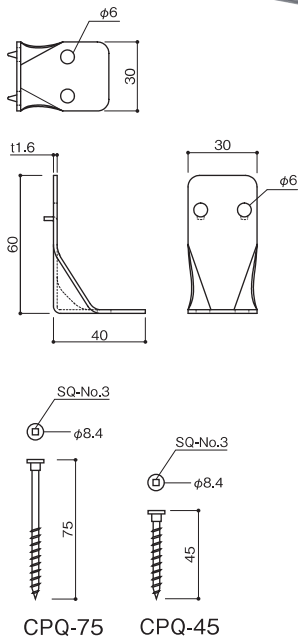


ビスCPQ-75 (Mブルー)

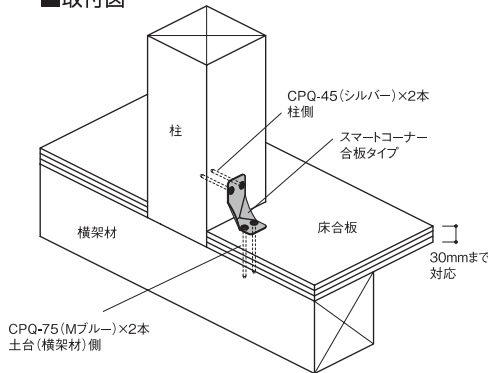


ビスCPQ-45 (シルバー)

仕様図



取付図



用途

●柱と土台、柱と横架材の接合に使用します。

特長

- 床合板 (30mmまで) の上から接合できますので、面倒な床合板の欠き込みが不要です。
- 仮止めの爪がついているため、特に柱頭部の施工が楽に行えます。
- 外周部に金物を出さずに接合できます。
- 軽量コンパクト設計なので、現場での持ち運びが楽に行えます。
- クロムフリー材を採用し、環境に配慮した製品です。

使用方法

- ① 本体の“柱”と刻印があるほうを柱側にして、爪で仮止めます。
- ② 付属ビスで接合します。
※柱側からビスを止めると施工が簡単に行えます。

注意事項

- 必ず付属の専用ビスで接合してください。
- ビス接合用の四角ビット (#3) は別売品です。
- 取扱いに関する注意事項は323ページを参照してください。

スマートコーナー合板タイプ耐力試験

型番	短期基準接合引張耐力 (Pot)	接合部倍率 (N値/T値)
S-CP-G	3.7kN	0.69

(一財) 建材試験センター

スマートコーナー合板タイプ

型番	商品コード	出荷単位	梱包	作業工程別 梱包の分類
S-CP-G	001010	1個	100個/ケース	構造

材料規格	高耐食性溶融めっき鋼板 一般材
付属品	柱側専用ビス……………CPQ-45 (シルバー) × 2本 土台 (横架材) 側専用ビス…CPQ-75 (Mブルー) × 2本
承認等	(一財) 建材試験センター 品質性能試験報告書 受付第09A0881号

基礎床下土台金物
構造金物補強金物
2×4用金物
Z・C・Xマーク表示金物
金物工法
M・P木造建築
B・Xグループ製品
制震装置
造作用金物
点検口
換気口
資材