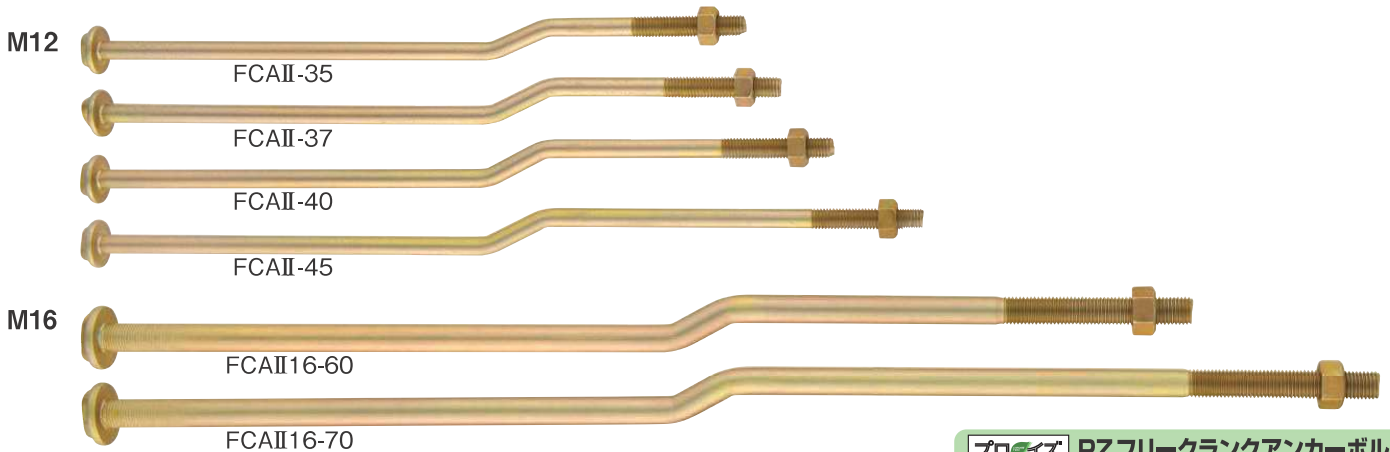


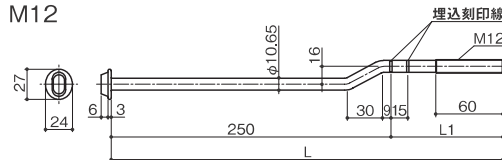
〔Zマーク アンカーボルト(M12・M16)同等認定品〕

クランク形状になっており基礎の主筋を避けてアンカーボルトを基礎の中心に設置することができます。

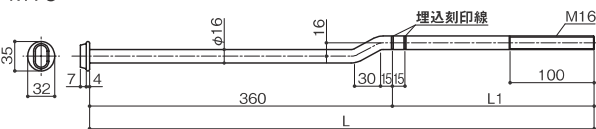
M12・M16  
2種類あります。

## ■仕様図

M12



M16

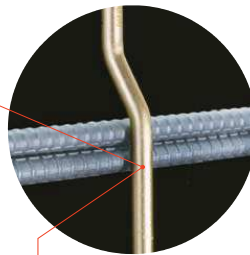
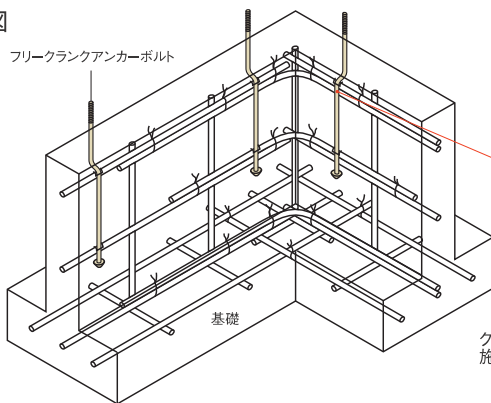


型番	L	L1
FCAII-35	350	100
FCAII-37	370	120
FCAII-40	400	150
FCAII-45	450	200

※その他サイズはお問合せください。

型番	L	L1
FCAII16-60	600	240
FCAII16-70	700	340

## ■取付図

クランク部分が埋め込み深さを一定にし、  
施工精度も向上します。

## フリークランクアンカーボルト

型番	商品コード	サイズ	出荷単位	梱包	作業工程別 梱包の分類	メーカー希望小売価格 円/本(税抜)
FCAII-35	015240	M12×350	1本	50本/ケース	基礎	250
FCAII-37	015241	M12×370				260
FCAII-40	015243	M12×400				270
FCAII-45	015245	M12×450				290
FCAII16-60	015260	M16×600	1本	20本/ケース	基礎	810
FCAII16-70	015261	M16×700				910

材 質	JIS B 1180(六角ボルト)に規定する機械的性質の強度区分4.6又は4.8に適合する炭素鋼
表面処理	クロメートメッキ(JIS H 8610に規定するEp-Fe/Zn8/CM2)
付 属 品	ナット×1個
承 認 等	(公財)日本住宅・木材技術センター / Zマーク同等認定品 D11M09-03/D11H05-01/D11M09-04/D11H05-03

## プロイズ PZフリークランクアンカーボルト

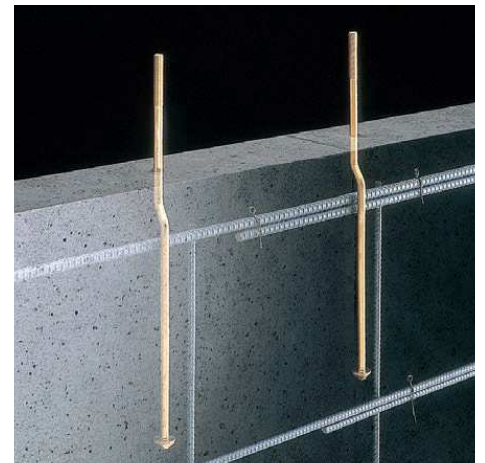
M12

PZ-FCAII-37(商品コード:012241)

PZ-FCAII-40(商品コード:012243)

M16

PZ-FCAII16-70(商品コード:012261)

プロイズタイプもあります。詳しくはP22～29をご参照ください。  
※赤字の商品は納期を確認してください。

M12使用

## 用途

- 基礎と土台等の緊結に使用します。(M12)
- 基礎と土台およびホールダウン金物等の緊結に使用します。(M16)

## 特長

- 先端を笠形(面形状)にしておりますので、優れた引抜き力を発揮します。
- クランク形状により主筋を避けてアンカーボルトを基礎の中心に施工することができます。

## 使用方法

- 本体の刻印線を目安に埋め込みます。  
※別売品の支持器具を使用することで、施工性がさらに向上します。(39～41ページ参照)

## 注意事項

- 基礎コンクリートへの埋め込み深さはM12でアンカー笠下250ミリ以上、M16でアンカー笠下360ミリ以上必要です。ホールダウン金物の耐力によって埋め込み深さが異なる場合がありますので、ホールダウン金物のページもご参照ください。
- 取扱いに関する注意事項は20ページを参照してください。