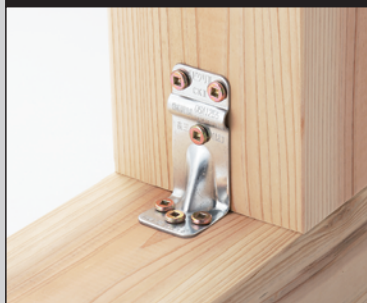


チビクリII

CKII



用途・特徴

- 1.チビクリIIは、柱と横架材を接合する金物です。
- 2.従来この箇所には、かど金物・山形プレートなどが使用されてきましたが、これらの金物では使用出来ない、柱と横架材がクロスに交わり側面部がない場所等にも使用することが出来る内使いタイプの金物です。
- 3.全幅が30mmとスリムな為、真壁で仕上げる場合にも有効です。
- 4.コーナー部分が【やわらかカーブ】になっていますので、容易かつ安心して取り扱いが出来ます。

使用方法

- 1.専用ビスクリ平頭ビス(5×45)を柱に3本、横架材に3本打ち込んでください。(取付図参照)

●詳細データはP111、112の仕様図をご覧ください。

告示第1460号
第二号表三
(は)

**隅柱
対応**

接合部倍率
(N値)
1.0
(中柱型)

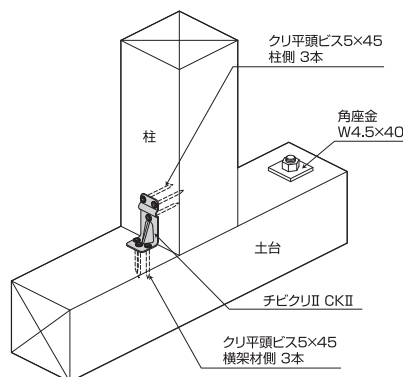
接合部倍率
(N値)
1.0
(隅柱型)

軽量・コンパクトに抑えたコーナー金物!



(財)建材試験センター
品質性能試験(08A1255/中柱型) CKII 短期基準引張耐力:5.3kN
(財)建材試験センター
品質性能試験(11A3179/隅柱型) CKII 短期基準引張耐力:5.4kN

取付図



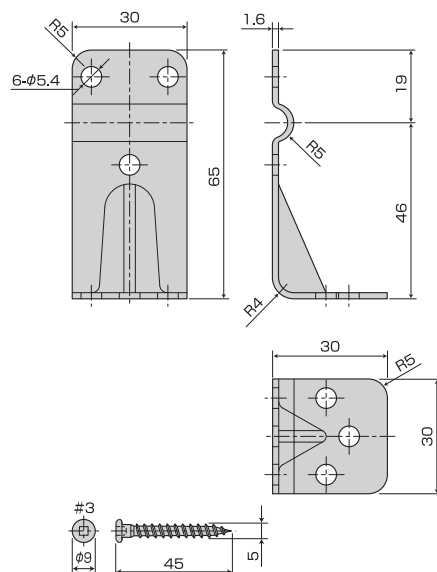
使用接合具/クリ平頭ビス5×45…6本

使用接合具

	専用ビス(四角穴付クリ平頭ビス)
柱側	5×45…3本
横架材側	5×45…3本

※取り付けは、必ず専用ビスを使用し決められた本数を打ち込んでください。

寸法図



●引張力を土台に定着させる座金の仕様

柱脚接合部の短期許容引張耐力	座金の仕様	掲載ページ
6.4kN以下	角座金 W4.5×40	90
	丸座金 W4.5×φ45	90
	クリSW付角座金 W4.5×40	56
	クリSW付丸座金 W4.5×φ45	56
	クリカッター KC	55

※金物の耐力ではなく柱脚接合部の引張耐力に合わせた座金をご使用ください。

商品名	チビクリII CKII
試験機関	(財)建材試験センター/品質性能試験(08A1255・11A3179)
材質	JIS G 3302 溶融亜鉛めっき鋼板及び鋼帯SGHC相当
表面処理	JIS G 3302 溶融Z27
付属部品	専用ビス/四角穴付クリ平頭ビス(5×45)…6本(柱用3本・横架材用3本)
入数	100個/ケース(専用ビス:30本入×20袋)