

告示第1460号
第二号表三
(は)

床合板対応
30mm

枠材対応
30mm

隅柱
対応

接合部倍率
(N値)
1.3
(床合板30mm対応)
(中柱型)

接合部倍率
(N値)
1.0
(床合板30mm対応)
(隅柱型)

接合部倍率
(N値)
1.1
(枠材30mm対応)

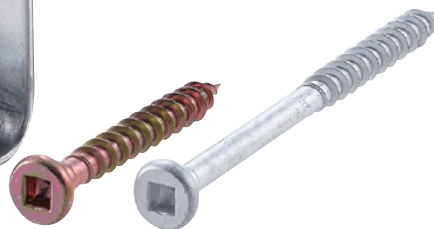
床合板・枠材対応の コンパクトコーナー金物!



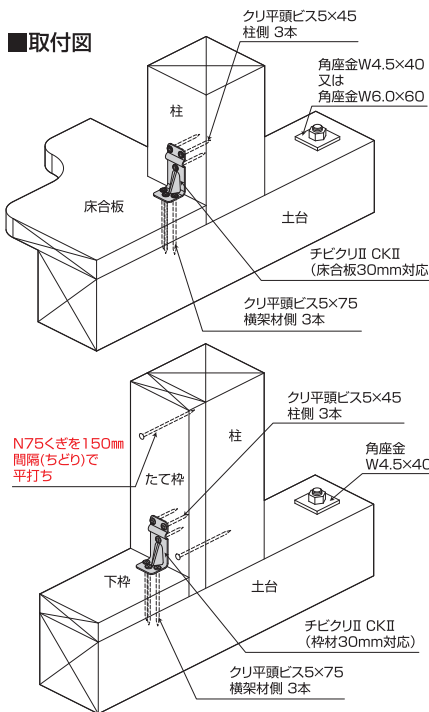
(財)建材試験センター
品質性能試験(08A1816/中柱型)
CKII(床合板30mm対応)
短期基準引張耐力:**6.9kN**

(財)建材試験センター
品質性能試験(11A3180/隅柱型)
CKII(床合板30mm対応)
短期基準引張耐力:**5.4kN**

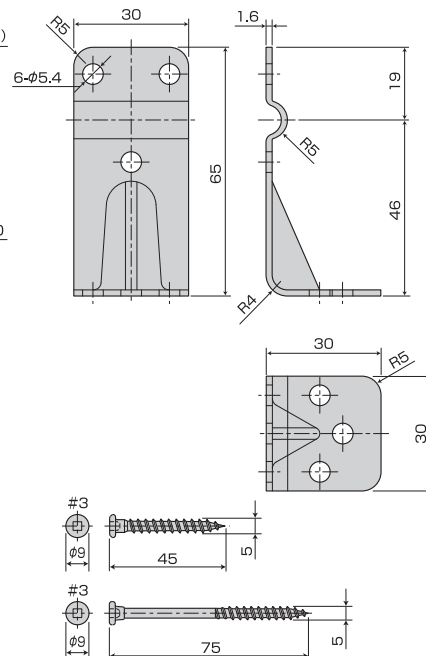
(財)建材試験センター
品質性能試験(09A3213)
CKII(枠材30mm対応)
短期基準引張耐力:**6.2kN**



■取付図



■寸法図



使用接合具/クリ平頭ビス5×45…3本
クリ平頭ビス5×75…3本

●使用接合具

	専用ビス(四角穴付クリ平頭ビス)
柱側	5×45(金色)…3本
横架材側	5×75(銀色)…3本

※取り付けは、必ず専用ビスを使用し決められた本数を打ち込んでください。

商品名	チビクリII CKII(床合板30mm対応)/CKII(枠材30mm対応)
試験機関	(財)建材試験センター/品質性能試験(08A1816・11A3180・09A3213)
材質	JIS G 3302 溶融亜鉛めっき鋼板及び鋼帯SGHC相当
表面処理	JIS G 3302 溶融 Z27
付属部品	専用ビス/四角穴付クリ平頭ビス(5×45)…3本(柱用・金色) 四角穴付クリ平頭ビス(5×75)…3本(横架材用・銀色)
入数	100個/ケース [専用ビス:(5×45)30本入×10袋、(5×75)30本入×10袋]

チビクリII CKII (床合板・枠材対応)



用途・特徴

- チビクリIIは、床合板(30mm)・枠材(30mm)を介しても柱と横架材を接合できる金物です。
- 従来この箇所には、かど金物・山形プレートなどが使用されてきましたが、これらの金物では使用出来ない、柱と横架材がクロスに交わり側面部がない場所等にも使用することが出来る内使いタイプの金物です。
- 全幅が30mmとスリムな為、真壁で仕上げる場合にも有効です。
- コーナー部分が【やわらかカーブ】になっていますので、容易かつ安心して取り扱いが出来ます。

使用方法

●床合板(30mm)

- 専用ビスクリ平頭ビス(5×45)を柱に3本、専用ビスクリ平頭ビス(5×75)を床合板の上から3本打ち込んでください。(取付図参照)

●枠材(30mm)

- 柱に厚さ30mmの枠材をN75くぎで平打ち(ちどりで150mm間隔)し、専用ビスクリ平頭ビス(5×45)を3本、横架材に枠材の上から専用ビスクリ平頭ビス(5×75)を3本打ち込んでください。(取付図参照)

- 詳細データはP111、112の仕様図をご覧ください。

●引張力を土台に定着させる座金の仕様

柱脚接合部の短期許容引張耐力	座金の仕様	掲載ページ
6.4kN以下	角座金 W4.5×40	90
	丸座金 W4.5×φ45	90
	クリSW付角座金 W4.5×40	56
	クリSW付丸座金 W4.5×φ45	56
14.4kN以下	クリカッター KC	55
	角座金 W6.0×60	90
	丸座金 RW6.0×68	90

※金物の耐力ではなく柱脚接合部の引張耐力に合わせた座金をご使用ください。