

1つで3役! 施工がスピーディー 座掘り、座金、ナットの機能を備えた優れもの!!

ハウスプラス確認検査(株)
品質性能試験(HP13-KT129)
評定書(HP評定(木)-13-013-1)
短期許容耐力:6.6kN

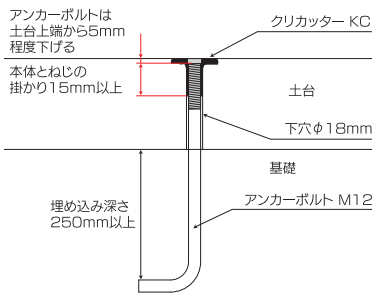
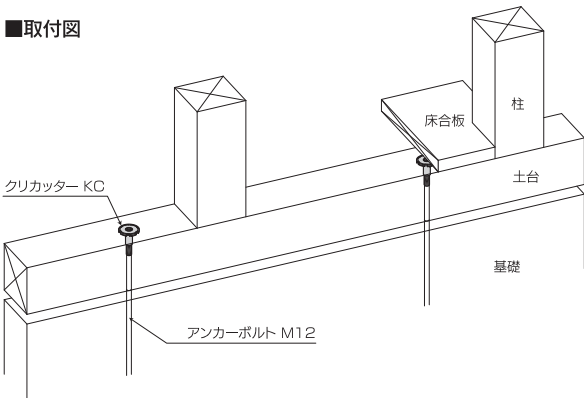


KC・M12専用ビット



KC・M12

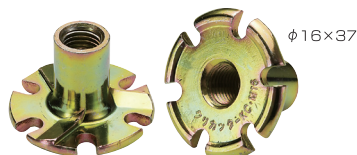
■取付図



●M16タイプもあります。



KC・M16専用ビット(別売り)



KC・M16(入数:100個/ケース)

※土台には、ボルト穴φ24mmをあけてください。

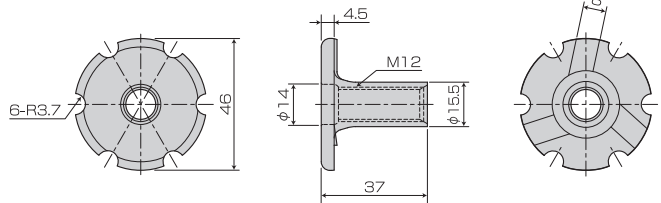
短期許容めり込み耐力:11.3kN

※ハウスプラス確認検査(株) 評価書 HP評定(木)-23-005

※木材の仕様:樹種・スプルーース又はこれと同等以上のめり込み基準強度を有する樹種かつ、スプルーースと同等以上の木材密度を有する樹種

断面:105mm以上×105mm以上

■寸法図



用途・特徴

- 1.クリカッター(以下本体)は、座掘り機能が付いた座金とナットを一体化させた金物です。本体をアンカーボルトM12に締め付けることにより仕上げ面をフラットにすることが出来ます。
- 2.座金部裏面の突起で木材を切削する為、座掘り作業が不要でスピーディーに施工出来ます。
- 3.仕上げ面がフラットになる為、根太レス工法等の場合でも容易に施工出来ます。
- 4.ビット中央にガイドがある為、本体にセットし易く、又、ビットの円周上にある6つの凸が本体にピッタリはまる為、施工し易く若干斜めになっても外れません。

使用方法

- 1.アンカーボルトM12は、土台上端より5mm程度下がるように埋め込んでください。
 - 2.土台には、ボルト穴φ18mmをあけてください。
 - 3.本体をアンカーボルトM12に3山以上掛けます。
 - 4.専用ビット(ソケットサイズ19mm)をインパクトレンチ(締付けトルク294N・m(3,000kgf・cm)を推奨)に取り付け本体にはめ込みます。
 - 5.インパクトレンチを垂直にし、土台上面がフラットになるまで本体を埋め込みます。但し、土台の木密度を考慮して深めに埋め込んでください。
- ※本体とビットをしっかりはめ合わせてから施工してください。
※施工中は、本体に触れぬように注意してください。
※施工後、本体にねじ山が15mm以上掛かるようにしてください。(取付図参照)

商品名	クリカッター KC
試験機関	ハウスプラス確認検査(株) / 品質性能試験(HP13-KT129) 評定書(HP評定(木)-13-013-1)
材質	JIS B 1180 附属書JA:2014 強度区分4.6又は4.8を満足する炭素鋼
表面処理	クロメートメッキ(JIS H 8610 Ep-Fe/Zn 8/CM2)
付属部品	専用ビット…1個/ケース
入数	300個/ケース(50個入×6袋、専用ビット:1個)

基礎金物(ボルト・座金)

2×4用接合金物

断熱材受け金物

フリース

化粧金物

副資材

付属部品(ビス・ビット・ナット)