

# クリ15 コーナー K15



## 用途・特徴

- クリ15コーナーは、引き寄せ金物15kNに該当する柱と横架材(土台を除く)を接合する金物です。
  - コーナー部分が【やわらかカーブ】になっていますので、容易かつ安心して取り扱いが出来ます。
- ※告示第1460号第2号表三(と)(ち)(り)(ぬ)の1階柱脚部分には使用しないでください。

## 使用方法

- 専用ビスクリスパイラルビス(7×65)を柱側に5本、専用ビスクリ六角頭ビス(7×90)を横架材に3本打ち込んでください。(取付図参照)
- ※クリ六角頭ビスをソケットで打ち込む時は、ソケットサイズ8mmを使用してください。
- ※付属の六角ソケット8mmはクリ六角頭ビスの四角穴をつぶしてしまつた(なめる)時に使用してください。

告示第1460号  
第二号表三  
(と)

隅柱  
対応

接合部倍率  
(N値)  
3.3  
(中柱型)

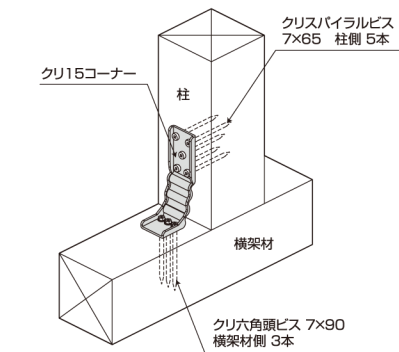
接合部倍率  
(N値)  
3.1  
(隅柱型)

## 15kN用コーナー金物



ハウスプラス確認検査(株)
品質性能試験(HP14-KT026/中柱型) K15 短期基準耐力: 17.8kN
ハウスプラス確認検査(株)
品質性能試験(HP14-KT027/隅柱型) K15 短期基準耐力: 16.6kN

### ■取付図



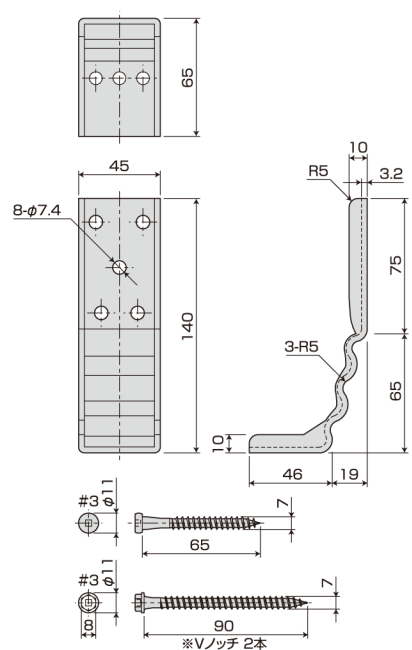
使用接合具 / クリスパイラルビス7×65...5本  
クリ六角頭ビス7×90...3本

### ●使用接合具

柱側	専用ビス(四角穴付クリスパイラルビス) 7×65...5本(銀色)
横架材側	専用ビス(四角穴付クリ六角頭ビス) 7×90...3本(青色)

※取り付けは、必ず専用ビスを使用し決められた本数を打ち込んでください。

### ■寸法図



商品名	クリ15コーナー K15
試験機関	ハウスプラス確認検査(株) / 品質性能試験(HP14-KT026・HP14-KT027)
材質	JIS G 3302 溶融亜鉛めっき鋼板及び鋼帯SGHC相当
表面処理	JIS G 3302 溶融 Z27
付属部品	専用ビス / 四角穴付クリスパイラルビス(7×65)...5本(柱用・銀色) 四角穴付クリ六角頭ビス(7×90)...3本(横架材用・青色) 六角ソケット8mm...1本 / ケース
入数	20セット / ケース(専用ビス: (7×65)25本入×4袋、(7×90)15本入×4袋)