

告示第1460号
第二号表三
(と)

床合板対応
30mm

隅柱
対応

接合部倍率
(N値)
2.9
(床合板30mm対応)
(中柱型)

接合部倍率
(N値)
3.2
(床合板30mm対応)
(隅柱型)

15kN用コーナー金物

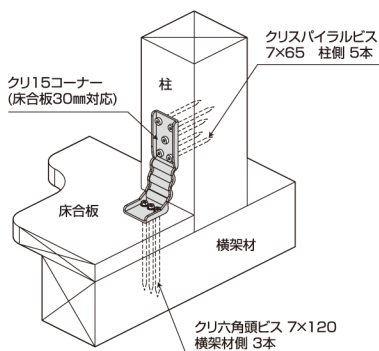


ハウスプラス確認検査(株)
品質性能試験(HP14-KT014/中柱型) K15G30 短期基準耐力: 15.6kN
ハウスプラス確認検査(株)
品質性能試験(HP14-KT015/隅柱型) K15G30 短期基準耐力: 17.3kN



六角ソケット

取付図



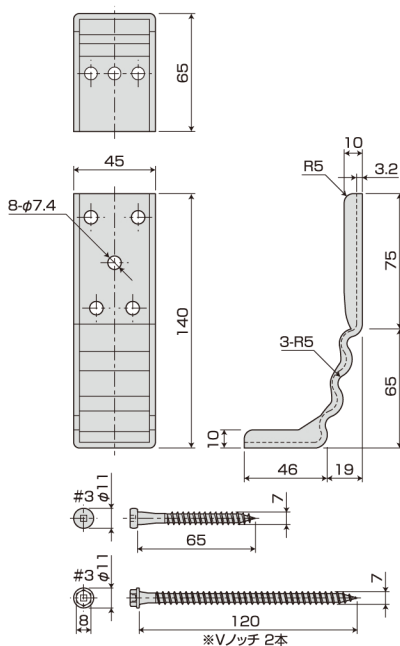
使用接合具 / クリスパイラルビス7x65...5本
クリ六角頭ビス7x120...3本

●使用接合具

柱側	専用ビス(四角穴付クリスパイラルビス) 7x65...5本(銀色)
横架材側	専用ビス(四角穴付クリ六角頭ビス) 7x120...3本(れんが色)

※取り付けは、必ず専用ビスを使用し決められた本数を打ち込んでください。

寸法図



クリ15 コーナー (床合板30mm対応) K15G30

2 仕口金物(柱頭・柱脚)



用途・特徴

- クリ15コーナーは、引き寄せ金物15kNに該当する柱と横架材(土台を除く)を接合する金物です。
 - 床合板(30mm)を介しても柱と横架材を接合できる金物です。
 - コーナー部分が【やわらかカーブ】になっていますので、容易かつ安心して取り扱いが出来ます。
- ※告示第1460号第2号表三(と)(ち)(り)(ぬ)の1階柱脚部分には使用しないでください。

使用方法

- 専用ビスクリスパイラルビス(7x65)を柱側に5本、専用ビスクリ六角頭ビス(7x120)を床合板の上から横架材に3本打ち込んでください。(取付図参照)
- クリ六角頭ビスをソケットで打ち込む時は、ソケットサイズ8mmを使用してください。
- ※付属の六角ソケット8mmはクリ六角頭ビスの四角穴をつぶしてしまった(なめる)時に使用してください。

商品名	クリ15コーナー(床合板30mm対応) K15G30
試験機関	ハウスプラス確認検査(株) / 品質性能試験(HP14-KT014・HP14-KT015)
材質	JIS G 3302 溶融亜鉛めっき鋼板及び鋼帯SGHC相当
表面処理	JIS G 3302 溶融 Z27
付属部品	専用ビス / 四角穴付クリスパイラルビス(7x65)...5本(柱用・銀色) 四角穴付クリ六角頭ビス(7x120)...3本(横架材用・れんが色) 六角ソケット8mm...1本 / ケース
入数	20セット / ケース / 専用ビス:(7x65)25本入×4袋、(7x120)15本入×4袋