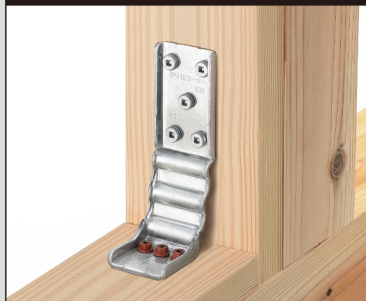


# クリ15 コーナー (枠材30mm対応) K15W30



## 用途・特徴

- 1.クリ15コーナーは、引き寄せ金物15kNに該当する柱と横架材(土台を除く)を接合する金物です。
  - 2.枠材(30mm)を介しても柱と横架材を接合できる金物です。
  - 3.コーナー部分が【やわらかカーブ】になっていますので、容易かつ安心して取り扱いが出来ます。
- ※告示第1460号第2号表三(と)(ち)(り)(ぬ)の1階柱脚部分には使用しないでください。

## 使用方法

- 1.柱に厚さ30mmの枠材をN75くぎで平打ち(ちどりで150mm間隔)し、専用ビスクリスパイラルビス(7×65)を5本、横架材に枠材の上から専用ビスクリ六角頭ビス(7×120)を3本打ち込んでください。(取付図参照)
- ※クリ六角頭ビスをソケットで打ち込む時は、ソケットサイズ8mmを使用してください。
- ※付属の六角ソケット8mmはクリ六角頭ビスの四角穴をつぶしてしまつた(なめる)時に使用してください。

告示第1460号  
第二号表三  
(と)

枠材対応  
30mm

接合部倍率  
(N値)  
3.1  
(枠材30mm対応)  
(中柱型)

## 15kN用コーナー金物



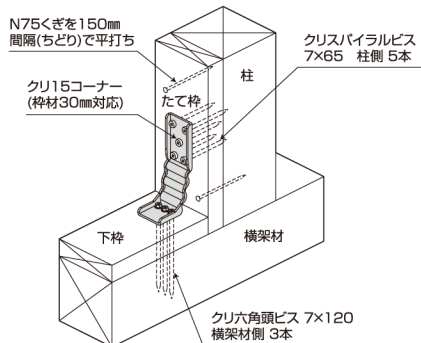
### ハウスプラス確認検査(株)

品質性能試験(HP14-KT107/中柱型)  
K15W30  
短期基準耐力: 16.9kN

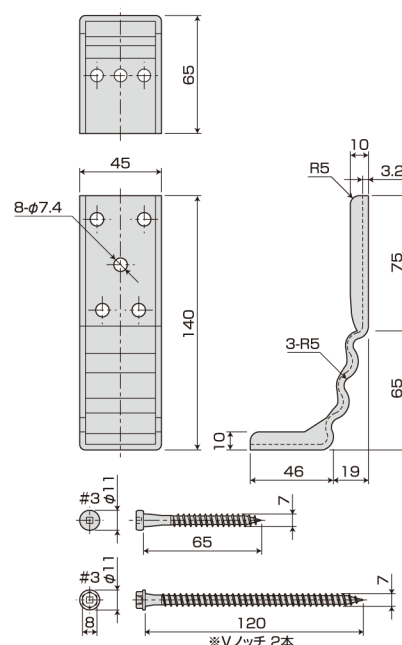


六角ソケット

### ■取付図



### ■寸法図



### ●使用接合具

柱側	専用ビス(四角穴付クリスパイラルビス) 7×65…5本(銀色)
横架材側	専用ビス(四角穴付クリ六角頭ビス) 7×120…3本(れんが色)

※取り付けは、必ず専用ビスを使用し決められた本数を打ち込んでください。

商品名	クリ15コーナー(枠材30mm対応) K15W30
試験機関	ハウスプラス確認検査(株) / 品質性能試験(HP14-KT107)
材質	JIS G 3302 溶融亜鉛めっき鋼板及び鋼帯SGHC相当
表面処理	JIS G 3302 溶融 Z27
付属部品	専用ビス / 四角穴付クリスパイラルビス(7×65)…5本(柱用・銀色) 四角穴付クリ六角頭ビス(7×120)…3本(横架材用・れんが色) 六角ソケット8mm…1本 / ケース
入数	20セット / ケース(専用ビス: (7×65) 25本入×4袋、(7×120) 15本入×4袋)