

# K20/K20G30

## クリ20コーナー

## クリ20コーナー (床合板30mm対応)

ハウスプラス確認検査(株)

品質性能試験/K20 (中柱型:HP17-KT110、隅柱型:HP17-KT176)

K20G30 (中柱型:HP17-KT113、隅柱型:HP17-KT175)



K20



K20G30(床合板用)



六角ソケット



六角ソケット

# 20kN用コーナー金物

### 仕様

商品名: クリ20コーナー/クリ20コーナー(床合板30mm対応)

記号: K20/K20G30

材質: JIS G 3302 溶融亜鉛めっき鋼板及び鋼帯SGHC

表面処理: JIS G 3303 溶融 Z27

付属品: K20/四角穴付クリスパイラルビス(7×65)…7本(柱側)

四角穴付クリ六角頭ビス(7×90)…4本(横架材側)

K20G30/四角穴付クリスパイラルビス(7×65)…7本(柱側)

四角穴付クリ六角頭ビス(7×120)…4本(横架材側)

六角ソケット8mm…1本/ケース

入数: 20セット

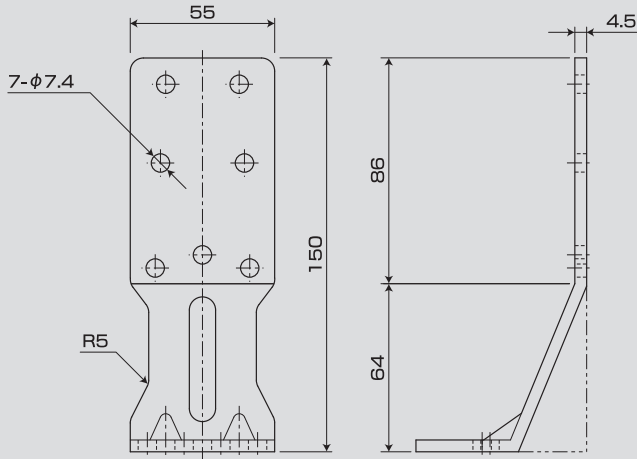
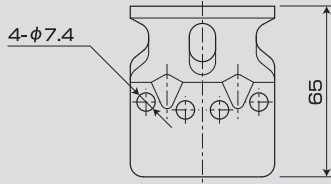
※六角ソケット8mmはクリ六角頭ビスの四角穴をつぶしてしまった(なめた)時に使用してください。

### ■クリ20コーナーの耐力

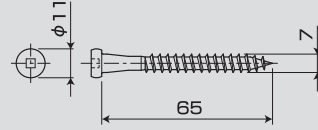
記号	短期基準耐力(kN)		接合部倍率(N値計算用)		告示第1460号 第二号
	中柱型	隅柱型	中柱型	隅柱型	
K20	20.0	20.0	3.7	3.7	表三(ち)
K20G30 (床合板30mm対応)	23.0	22.6	4.3	4.2	

試験機関: ハウスプラス確認検査株式会社

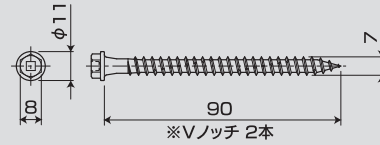
## ●クリ20コーナー K20 /クリ20コーナー(床合板30mm対応) K20G30



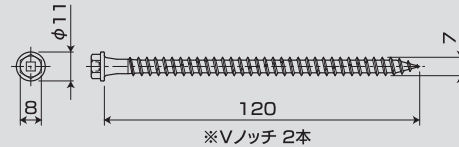
柱用/クリスパイラルビス 7×65



横架材用/クリ六角頭ビス 7×90



床合板/クリ六角頭ビス 7×120



### 使用方法

#### ●クリ20コーナー

1.専用ビスクリスパイラルビス(7×65)を柱側に7本、専用ビスクリ六角頭ビス(7×90)を横架材に4本打ち込んでください。

#### ●クリ20コーナー(床合板30mm対応)

1.専用ビスクリスパイラルビス(7×65)を柱側に7本、専用ビスクリ六角頭ビス(7×120)を床合板の上から横架材に4本打ち込んでください。

※取り付けは、必ず専用ビスを使用し決められた本数を打ち込んでください。

※クリ六角頭ビスをソケットで打ち込む時は、ソケットサイズ8mmを使用してください。

※付属の六角ソケット8mmはクリ六角頭ビスの四角穴をつぶしてしまった(なめた)時に使用してください。

### 用途・特徴

#### ●クリ20コーナー

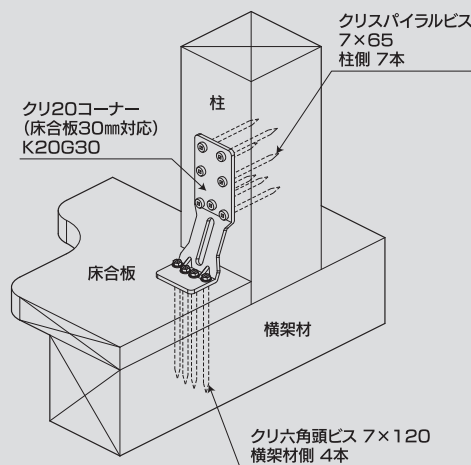
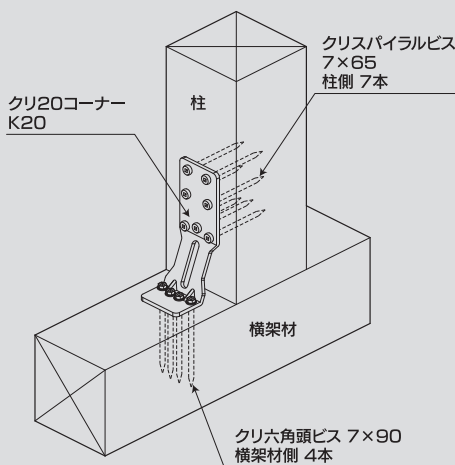
1.クリ20コーナーは、引き寄せ金物20kNに該当する柱と横架材(土台を除く)を接合する金物です。

#### ●クリ20コーナー(床合板30mm対応)

1.クリ20コーナーは、引き寄せ金物20kNに該当する柱と横架材(土台を除く)を接合する金物です。

2.床合板(30mm)を介しても柱と横架材を接合できる金物です。

※告示第1460号第二号表三(と)(ち)(り)(ぬ)の1階柱脚部分には使用しないでください。



※商品の仕様は、改良のため予告なしに変更する場合があります。

### 取扱販売店



建築金物・金属製品 製造販売

**株式会社栗山百造**

本社 〒955-0096 新潟県三条市井戸場84-9  
tel.0256-32-0371(代) fax.0256-33-8280  
関東営業所・関西営業所・中部営業所  
URL <http://www.hyakuzo.co.jp>