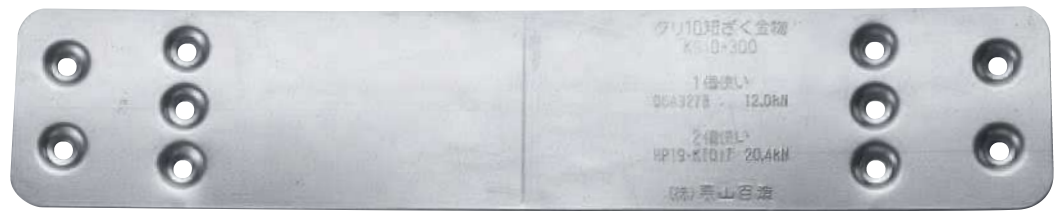
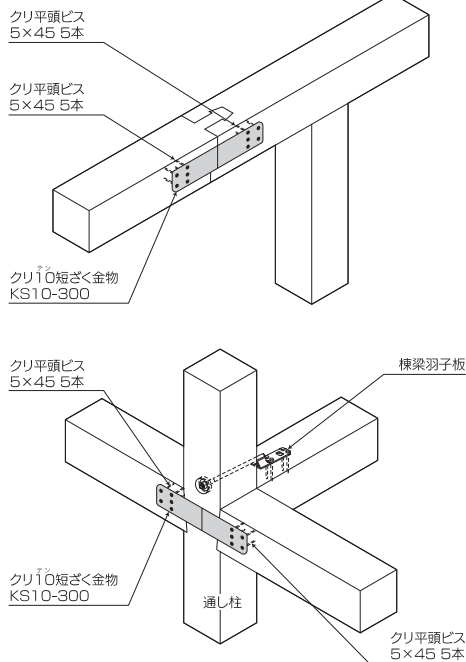


施工が簡単! 薄型ビス止め短ざく金物

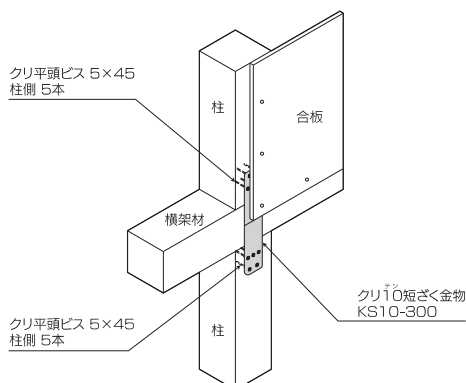
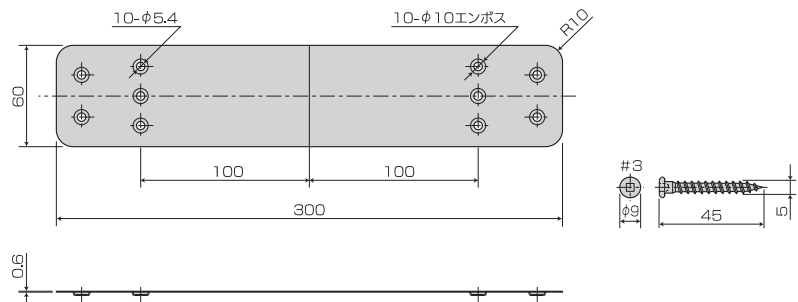
(一財) 建材試験センター

 品質性能試験 (06A3278)
 短期基準引張耐力: **12.0kN**


■取付図



■寸法図



使用接合具/クリ平頭ビス5×45…10本

※取り付けは、必ず専用ビスを使用し決められた本数を打ち込んでください。

●詳細データはP157の仕様図をご覧ください。

用途・特徴

1. クリ10短ざく金物は、上下階管柱の緊結、胴差相互の緊結、及び2階床梁の継手の補強に使用する金物です。
2. 10kN以上の耐力を持つ為、上下階の緊結にも使用出来ます。
3. 板厚を0.6mmと薄くビス穴にはエンボス加工を施しましたので、ビス頭が出張らず外壁仕上げや下地材の邪魔になりにくく、容易に施工出来ます。
4. コーナー部分が【やわらかカーブ】になっていますので、容易かつ安心して取り扱いが出来ます。

使用方法

1. クリ10短ざく金物の中心線を接合部のセンターに合わせて専用ビスクリ平頭ビス(5×45)を10本ビス穴に打ち込み、固定してください。(取付図参照)

商品名	クリ10短ざく金物 KS10-300
試験機関	(一財) 建材試験センター / 品質性能試験 (06A3278)
材質	引張強さ400N/mm ² 以上の鋼板
表面処理	JIS H 8610 Ep-Fe/Zn 8/CM2同等以上の防錆処理
付属部品	専用ビス/四角穴付クリ平頭ビス(5×45)…10本
入数	50個/ケース(専用ビス:50本入×10袋)

仕口金物(筋かい)

仕口金物(柱頭・柱脚)

仕口金物(枠材用)

仕口金物(ホールダウン)

仕口金物(羽子板)

補強金物(短ざく・火打)

梁受け金物(梁・大引き・根太)

垂木止め金物