

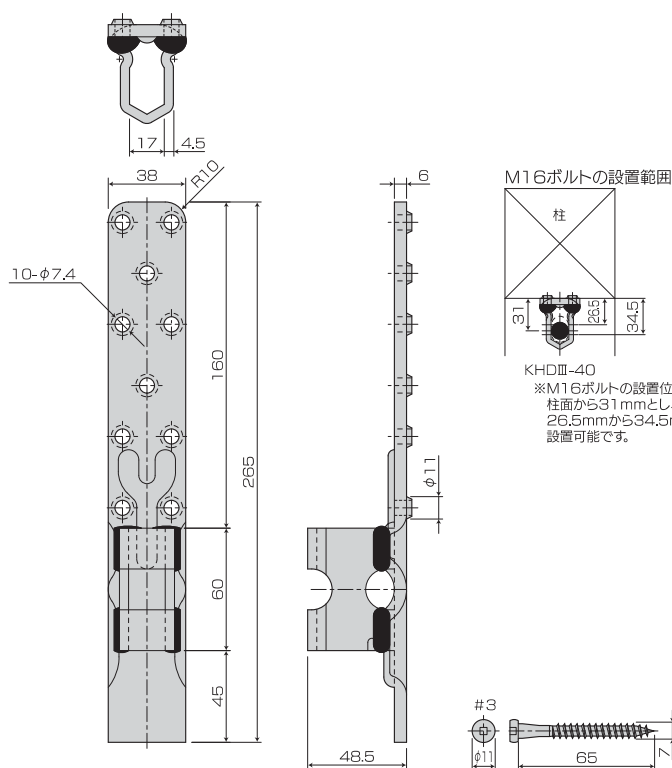
## 40kN用 ビス止めホールダウン!!

ハウスプラス確認検査(株)

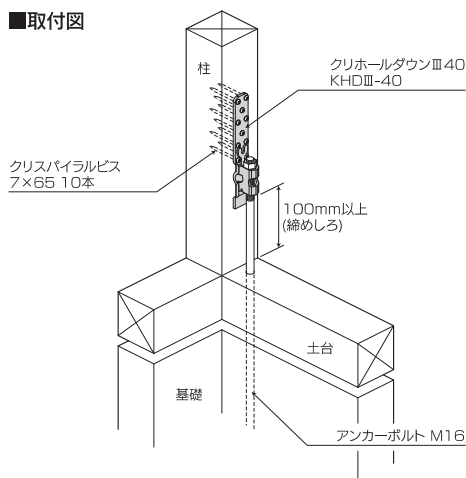
品質性能試験(HP17-KT050)  
短期基準引張耐力:**40.4kN**



■寸法図



■取付図



●使用接合具

| 柱側 | 専用ビス(四角穴付クリスパイラルビス) |
|----|---------------------|
|    | 7×65…10本            |

※取り付けは、必ず専用ビスを使用し決められた本数を打ち込んでください。

- KDHアンカーボルトM16使用時のコンクリート基礎への埋め込み長さ  
(コンクリート強度:24N/mm<sup>2</sup>、基礎幅150mm時)

| 柱脚接合部の短期許容耐力      | 埋め込み長さ |
|-------------------|--------|
| 42.3kN以下          | 240mm  |
| 42.3kNを超え43.4kN以下 | 250mm  |

※社団法人日本建築学会発行  
「各種合成構造設計指針・同解説」に基づき算出

- クリアンカーボルトM16・ZアンカーボルトM16使用時のコンクリート基礎への埋め込み長さ

| 柱脚接合部の短期許容耐力      | 埋め込み長さ | ボルトの強度区分 |
|-------------------|--------|----------|
| 33.8kN以下          | 360mm  | 4.6      |
| 33.8kNを超え37.6kN以下 | 400mm  | 4.6      |
| 37.6kNを超え42.9kN以下 | 445mm  | 4.8      |

※アンカーボルトの短期付着応力度の算出方法は、国土交通省告示第1024号第1第十五号の規定による。なお、コンクリートの設計基準強度は、18N/mm<sup>2</sup>としている。

- 詳細データはP146の仕様図をご覧ください。

### 用途・特徴

- 1.クリホールダウンⅢは、柱と基礎、柱と横架材、上下階の柱を繋結する金物です。
- 2.M16用のボルト穴をルーズにしてある為、現場での作業性がアップします。
- 3.コーナー部分が【やわらかカーブ】になっていますので、容易かつ安心して取り扱いが出来ます。

### 使用方法

- 1.アンカーボルト・引き寄せボルト(M16)にクリホールダウンⅢを通し専用ビスクリスパイラルビス(7×65)を10本打ち込んでください。
- ※土台、横架材面から金物までの寸法(締めしろ)は、約100mm以上確保してください。
- 2.アンカーボルト・引き寄せボルト(M16)を六角ナット(M16)で固定してください。(取付図参照)
- ※専用丸座金は必要ありません。

|      |                                    |
|------|------------------------------------|
| 商品名  | クリホールダウンⅢ40 KHDⅢ-40                |
| 試験機関 | ハウスプラス確認検査(株) / 品質性能試験(HP17-KT050) |
| 材質   | JIS G 3131 熱間圧延軟鋼板及び鋼帯SPHC         |
| 表面処理 | ダクロタイズド                            |
| 付属部品 | 専用ビス/四角穴付クリスパイラルビス(7×65)…10本       |
| 入数   | 20個/ケース(専用ビス:50本入×4袋)              |

仕口金物(筋かい)

仕口金物(柱頭・柱脚)

仕口金物(枠材用)

仕口金物(ホールダウン)

仕口金物(羽子板)

補強金物(短さく・火打)

梁受け金物(梁・大引き・根太)

垂木止め金物