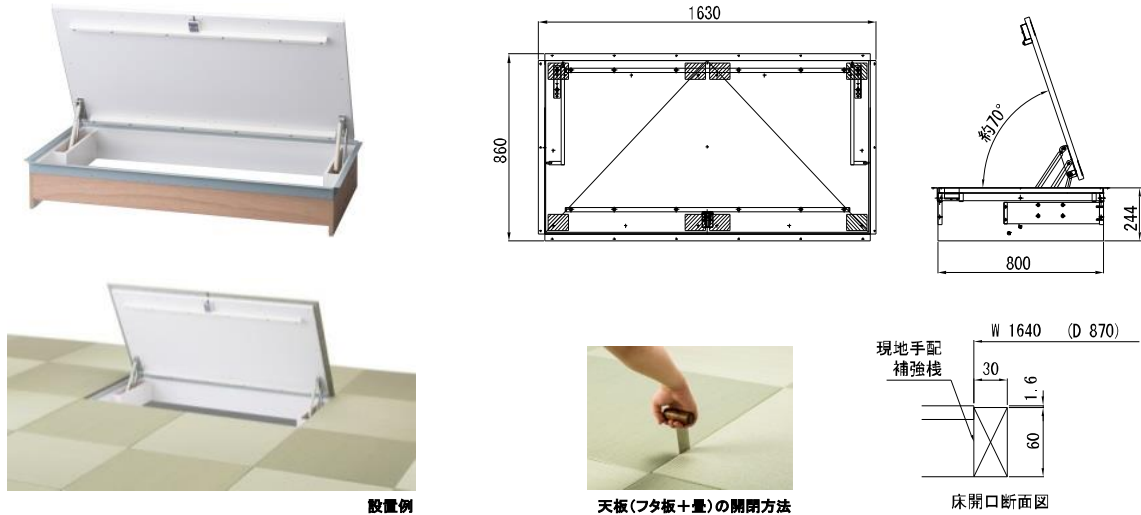


## ガスダンパー式大型畳下開口ハッチ（半帖畳専用） / RTH-165G



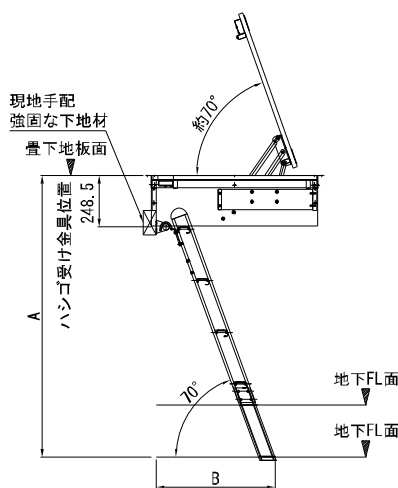
- ・和室の地下室への入口に最適です。
- ・畳コーナーに設置すれば「畳コーナーH寸法」+「床下H寸法」となり大容量収納室となります。
- ・本製品はフタ板開閉方法に特徴があり、隣り合う半帖畳2枚が同時に開閉する製品となります。
- ・関東間、中京間、関西間等のような一帖畳にはご使用できません。ただし、フタ板開閉場所のみ半帖畳の場合はご使用できます。
- ・ガスダンパー仕様で天板（フタ板+畳）開閉操作が容易です。
- ・自動車のハッチバックの様な開閉操作感と閉じた天板に乗ってもヒンジ金具やガスダンパーに負荷の掛からない構造です。
- ・天板最大開き時は天板が自立します。天板を支える棒（つかえ棒）等の二次作業が必要なく、作業忘れによる不測の事態が防げます。

### 【ご注意事項】

- ・本製品は半帖畳（畳厚40mm以下）対応です。
- ・畳が開閉するため、収納庫上部の畳の納まりを若干緩めに採寸し設置して下さい。（目安は名刺等の厚みの隙間です）
- ・畳割付線より床開口位置を決定して下さい。畳割付線とフタ板吊元側の床開口線を一致して下さい。
- また、開閉する半帖畳2枚は製品に対し左右中心振分けとし同サイズにして下さい。
- 次に30×60の補強棧（現地手配）を取り付けて下さい。
- ・本製品はスタイロ畳対応品です。本畳等の重量のある畳をご使用したい場合は、別途ご相談下さい。

品番	製品寸法			床開口寸法		材質			製品重量
	W	D	H	W	D	外装	内装	枠	
RTH-165G	1630	860	244	1640	870	ラワン合板	プリント合板（白）	鋼	34kg

## アルミ製床下昇降ステップ / UDS-□□EN



RTH-165G(別売り)と UDS-130ENの組合せ例

- ・長さ調整ができる調整脚（白色）は木製のため現地で切断可能です。
- ・ハシゴ受け金具のキズ（金属音）防止のため引っ掛け金具にはビニールホースを通してあります。また、ハシゴ受け金具に対し横ズレが起きにくいいため安全です。
- ・組合せ例RTH-165G（別売り）の場合は、ステップ角度（70°）と天板開閉角度（約70°）がほぼ同じため、平行に昇降でき安全です。
- ・本製品は床下用のみでなく室内でもご使用頂けます。

### 【ご注意事項】

- ・一般家庭の屋内専用です。屋外、屋側には設置できません。
- ・店舗など使用頻度の激しい所ではご使用できません。
- ・調整脚は木製のため地下床面に水気がある場合は設置できません。
- ・木製調整脚の切断は、コルク面が地下床面と接地するようにし、取り付けは必ず先き穴をあけネジ締めして下さい。
- ・ハシゴ受け金具は必ず現地手配の強固な下地材に固定して下さい。ハッチ本体(RTH-165G)への固定は強度不足を起こし事故や故障の原因となります。
- ・製品の仕様と異なる改造は行わないで下さい。
- ・危険を伴う場合がありますので、ご年配の方、小さなお子様のご使用はくれぐれもご注意下さい。
- ・ハシゴ受け金具は、1セット同梱されています。
- ・特注サイズも製作可能です。

品番	サイズ		踏板数	材質	許容荷重	製品重量
	畳下地板～地下FL垂直高さ (A)	壁～設置スペース (B)				
UDS-80EN	863 ~ 1113	393 ~ 484	3	アルミ（ホワイト）	120kgf	5kg
UDS-110EN	1113 ~ 1363	484 ~ 575	4			5.5kg
UDS-130EN	1363 ~ 1613	575 ~ 666	5			6kg
UDS-160EN	1613 ~ 1863	666 ~ 757	6			6.5kg