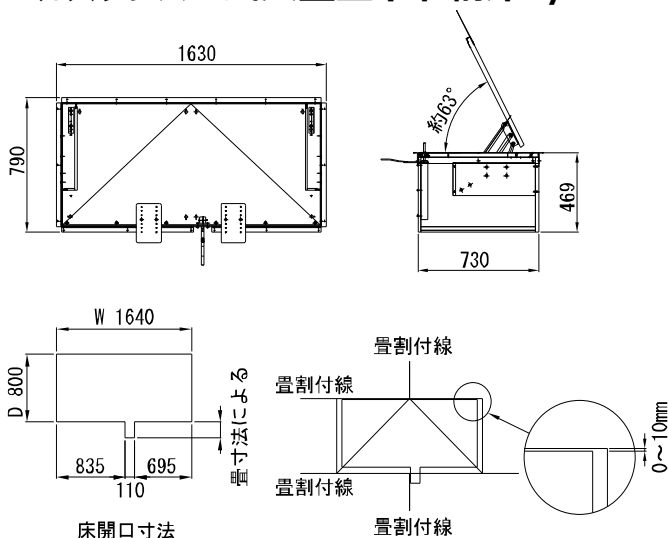


ガスダンパー式大型畳下収納庫 / NTB-165G



設置例

- ・関東間、中京間、関西間にも取り付け可能です。
- ・和室(畳)用床下収納ユニットです。畳下に畳1枚分の収納スペースができ複数設置すると大容量の収納が可能です。
- ・ガスダンパー仕様で天板(フタ板+畳)開閉操作が容易です。
- ・自動車のハッチバックの様な開閉操作感と閉じた天板に乗ってもヒンジ金具やガスダンパーに負荷の掛からない構造です。
- ・天板最大開き時は天板が自立します。天板を支える棒(つかえ棒)等の二次作業が必要なく、作業忘れによる不測の事態が防げます。
- ・畳間に畳下開閉カード(部材)を差し込みロック解錠を行うため、製品取り付け以外の工事がありません。

【ご注意事項】

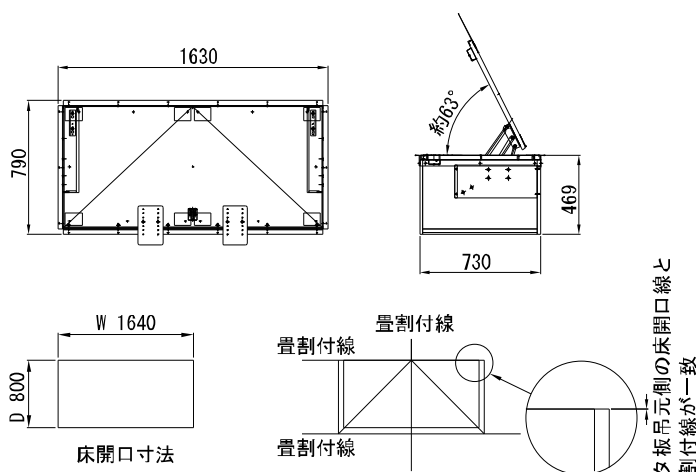
- ・畳厚55mm以上の場合は、開閉の際に畳裏側に手が入りにくい場合があります。
- ・畳が開閉するため、収納庫上部の畳の納まりを若干緩めに採寸し設置して下さい。(目安は名刺等の厚みの隙間です)
- ・畳割付線より床開口位置を決定して下さい。畳割付線とフタ板吊元側の床開口線とのクリアランスは、0~10mm確保して下さい。次に30×60の補強棧(現地手配)を取り付けて下さい。また、左右の畳割付は均等にして下さい。
- ・本製品はスタイロ畳対応品です。本畳等の重量のある畳をご使用したい場合は、別途ご相談下さい。



天板(フタ板+畳)の開閉方法

品番	製品寸法			床開口寸法		材質			製品重量
	W	D	H	W	D	外装	内装	枠	
NTB-165G	1630	790	469	1640	800	オレフィン合板	プリント合板(白)	鋼	45kg

ガスダンパー式大型畳下収納庫(半帖畳専用) / RTB-165G



設置例

- ・本製品はフタ板開閉方法に特徴があり、隣り合う半帖畳2枚が同時に開閉する製品となります。関東間、中京間、関西間等の一帖畳にはご使用できません。ただし、フタ板開閉場所のみ半帖畳の場合はご使用できます。
- ・和室(畳)用床下収納ユニットです。畳下に畳1枚分の収納スペースができ複数設置すると大容量の収納が可能です。
- ・ガスダンパー仕様で天板(フタ板+畳)開閉操作が容易です。
- ・自動車のハッチバックの様な開閉操作感と閉じた天板に乗ってもヒンジ金具やガスダンパーに負荷の掛からない構造です。
- ・天板最大開き時は天板が自立します。天板を支える棒(つかえ棒)等の二次作業が必要なく、作業忘れによる不測の事態が防げます。
- ・2枚の半帖畳間に開閉用フックプレート(部材)を差し込み引き上げ天板を開けるため、製品取り付け以外の工事がありません。

【ご注意事項】

- ・本製品は半帖畳(畳厚40mm以下)対応です。
- ・畳が開閉するため、収納庫上部の畳の納まりを若干緩めに採寸し設置して下さい。(目安は名刺等の厚みの隙間です)
- ・畳割付線より床開口位置を決定して下さい。畳割付線とフタ板吊元側の床開口線を一致して下さい。また、開閉する半帖畳2枚は製品に対し左右中心振分けとし同サイズにして下さい。次に30×60の補強棧(現地手配)を取り付けて下さい。
- ・本製品はスタイロ畳対応品です。本畳等の重量のある畳をご使用したい場合は、別途ご相談下さい。



天板(フタ板+畳)の開閉方法

品番	製品寸法			床開口寸法		材質			製品重量
	W	D	H	W	D	外装	内装	枠	
RTB-165G	1630	790	469	1640	800	オレフィン合板	プリント合板(白)	鋼	45kg