

Strong Worktables with Casters

均等耐荷重

350kg

重量作業台KWBタイプ 移動式

改正RoHS (サカエリウム 天板は除く)
10物質対応

組立式

角パイプ

グリーン購入法 適合商品

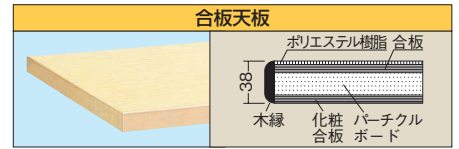
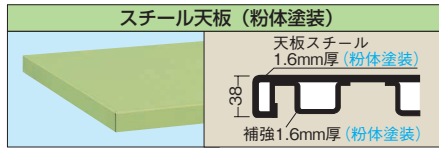
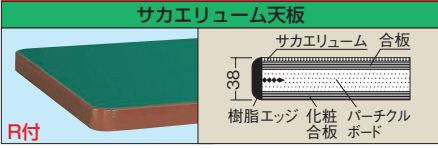
01 作業台

高さ(座り作業用)

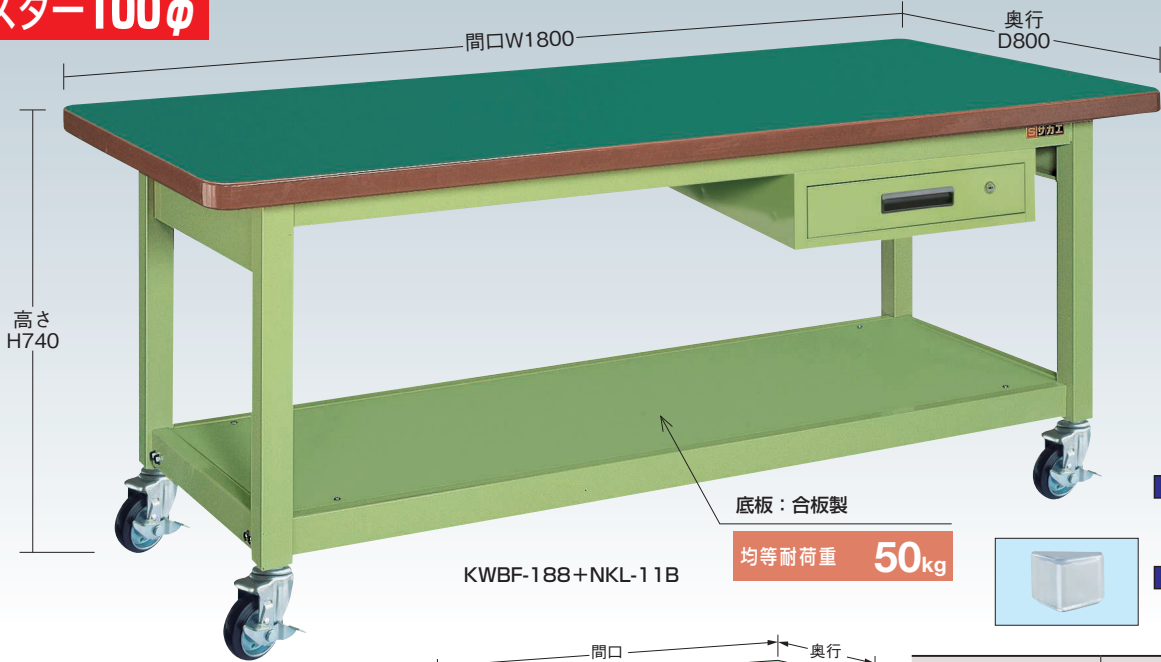
H740mm

※当社作業台の均等耐荷重表示は安全率20%を見ております。
本体は角パイプ(構造用鋼管)を使用している為
非常に堅牢でしかもホコリが溜まりません。

※改正RoHS 10物質対応商品ではありません。



キャスター100φ



キャビネット詳細は
283
ページをご覧ください

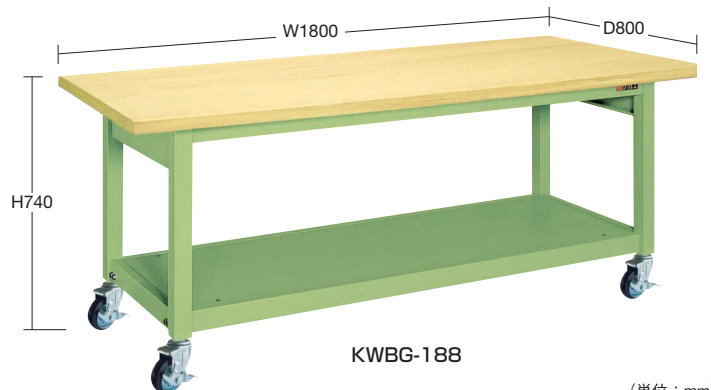
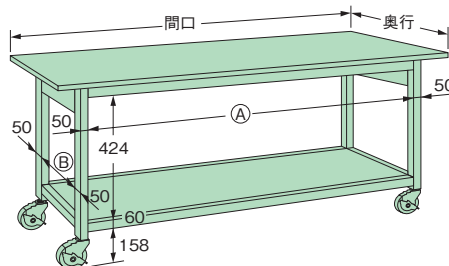
コーナーパッド詳細は
282
ページをご覧ください

(単位: mm)

品番	本体有効寸法	
	A	B
KWB□-096	630	410
KWB□-098	630	538
KWB□-128	930	538
KWB□-158	1230	538
KWB□-188	1530	538
KWB□-189	1530	688



バイス収納台は
325
ページをご覧ください



(単位: mm)

間口×奥行×高さ (W×D×H)	サカエリウム天板		スチール天板		合板天板	
	品番	質量	品番	質量	品番	質量
900×600×740	030516 KWBF-096	39kg	030895 KWBS-098	46kg		
900×800×740	030879 KWBF-098	48kg	030896 KWBS-128	58kg	030709 KWBG-128	54kg
1200×800×740	030880 KWBF-128	59kg	030897 KWBS-158	68kg	030710 KWBG-158	63kg
1500×800×740	030881 KWBF-158	68kg	030898 KWBS-188	81kg	030711 KWBG-188	75kg
1800×800×740	030882 KWBF-188	81kg			030712 KWBG-189	79kg
1800×900×740	033644 KWBF-189	89kg				

- 軽量 SELタイプ
- 軽量 KSタイプ
- 改正RoHS
- 軽量 CKタイプ
- 軽量 KKタイプ
- 中量 CSタイプ
- カブセ天板仕様
- 中量 KTタイプ
- 大型
- 高さ調整 TK□タイプ
- 高さ調整 TCKタイプ
- 高さ調整 一人用タイプ
- 昇降・傾斜・移動
- 重量 KWタイプ
- ペダル昇降・ハンドル昇降
- オプション
- 六角形・一人用
- セルワーク
- ラインシステム
- ニューマークII
- 折りたたみ式
- 専用
- 回転台
- 足踏台・チェアー
- 別作

作業台用 オプション



完成品 粉体塗装 G グリーン購入法適合商品 カギ付

NKLキャビネット

- P119~176・179~205・211~228・235~246・253~260の奥行450mm以外の作業台全て及びP287~289の一人用作業台に取付可能です。
- TKK4タイプにはNKL-S30タイプ、30タイプ、22タイプ、33タイプ、ML-3Aは取付不可です。
- TKT5タイプにはNKL-S30タイプ、30タイプ、33タイプ、ML-3Aは取付不可です。
- 2段・3段引出しタイプは1つの錠前で全ての引出しがロックできます。
- NKL-Sタイプは間口1200・1500mmに2個、間口1800mmに3個まで、NKLタイプは間口1500・1800mmに2個まで取付可能です。

※カラー ● : サカエグリーン (粉体塗装)
● : サカエホワイトアイボリー (粉体塗装)
○ : パールホワイト (抗菌粉体塗装)



NKL-S10I

選賃別途 (NKL-10Wに除く)



NKL-S20



NKL-S30W

軽量 SELタイプ
軽量 KSタイプ
改正RoHS

カラー	品番
●	000000 NKL-S10□
●	000000 NKL-S10I□
○	000000 NKL-S10W□

●引出し内寸法: W343×D393×H51mm ●仕切不可
●質量: 5kg ●キャビネット取付金具2本付

軽量 CKタイプ

軽量 KKタイプ
中量 CSタイプ



NKL-10



NKL-20I



NKL-30

中量 カブセ天板仕様
中量 KTタイプ

カラー	品番
●	000000 NKL-10□
●	000000 NKL-10I□

●引出し内寸法: W443×D393×H51mm ●仕切不可
●質量: 6kg ●キャビネット取付金具2本付

大型 TKタイプ
高さ調整 TCKタイプ

カラー	品番
●	000000 NKL-20□
●	000000 NKL-20I□

●引出し内寸法: W443×D393×H51mm ●仕切不可
●質量: 11kg ●キャビネット取付金具2本付

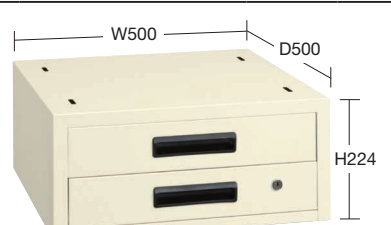
カラー	品番
●	000000 NKL-30□
●	000000 NKL-30I□

●引出し内寸法: W443×D393×H51mm ●仕切不可
●質量: 15kg ●キャビネット取付金具2本付

高さ調整 一人用タイプ
昇降・傾斜・移動



NKL-11



NKL-22I



NKL-33

重量 KWタイプ
ベタル昇降・ハンドル昇降

カラー	品番
●	000000 NKL-11□
●	000000 NKL-11I□

●引出し内寸法: W419×D394×H78mm ●仕切板: 別途販売
●質量: 9kg ●キャビネット取付金具2本付

オプション
六角形・一人用
セルワーク
ラインシステム

カラー	品番
●	000000 NKL-22□
●	000000 NKL-22I□

●引出し内寸法: W419×D394×H78mm ●仕切板: 別途販売
●質量: 14kg ●キャビネット取付金具2本付

カラー	品番
●	000000 NKL-33□
●	000000 NKL-33I□

●引出し内寸法: W419×D394×H78mm ●仕切板: 別途販売
●質量: 18kg ●キャビネット取付金具2本付

MLキャビネット

- 1つの錠前で全ての引出しがロックできます。
- 間口1800mmの作業台に3個取付可能です。

※カラー ● : サカエホワイトアイボリー (粉体塗装)



カラー	品番
●	000000 ML-2A□

●引出し内寸法: W243×D388×H50mm ●仕切不可
●質量: 8kg ●キャビネット取付金具2本付

専用
回転台
足踏台・チェアー
別作



カラー	品番
●	000000 ML-3A□

●引出し内寸法: W243×D388×H50mm (深引出しはH155mm)
●仕切不可 ●質量: 12.5kg ●キャビネット取付金具2本付

WKLキャビネット

※カラー ● : サカエグリーン (粉体塗装)
● : サカエホワイトアイボリー (粉体塗装)



WKL-1

カラー	品番
●	000000 WKL-1□
●	000000 WKL-1I□

●引出し内寸法: W410×D444×H115mm ●仕切不可
●質量: 11kg ●キャビネット取付金具2本付

- D600タイプには取付できません。
- ※(CB・KT・KV・KB・KWB・KW)の奥行750・800mmタイプへの取付けは別途(別作)キャビネット取付金具が必要です。

●品番末尾の□にて作業台奥行寸法をご指定下さい。作業台奥行寸法 □A: 600mm用、□B: 750 (800) mm用、□C: 900mm用 ※□D: 750mm用、□E: 900mm用