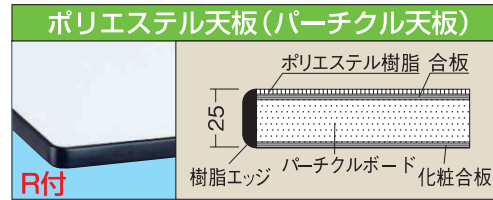


均等耐荷重
30kg

昇降傾斜作業台

●完成品●

高さ(座・立兼用)
H700 ~ 900mm
H800 ~ 1000mm



●キャスター

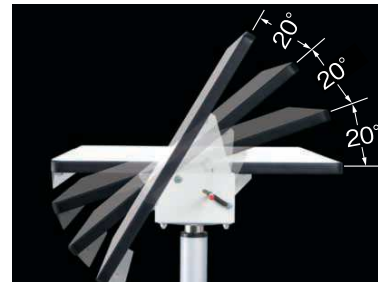


50φナイロンウレタン
キャスターを標準装備。
床への汚れを低減します。

特長

- ギアによるスムーズな昇降とレバーによるワンタッチ傾斜ができます。
- サイズもコンパクトで一人用作業に最適です。

●角度調整可能

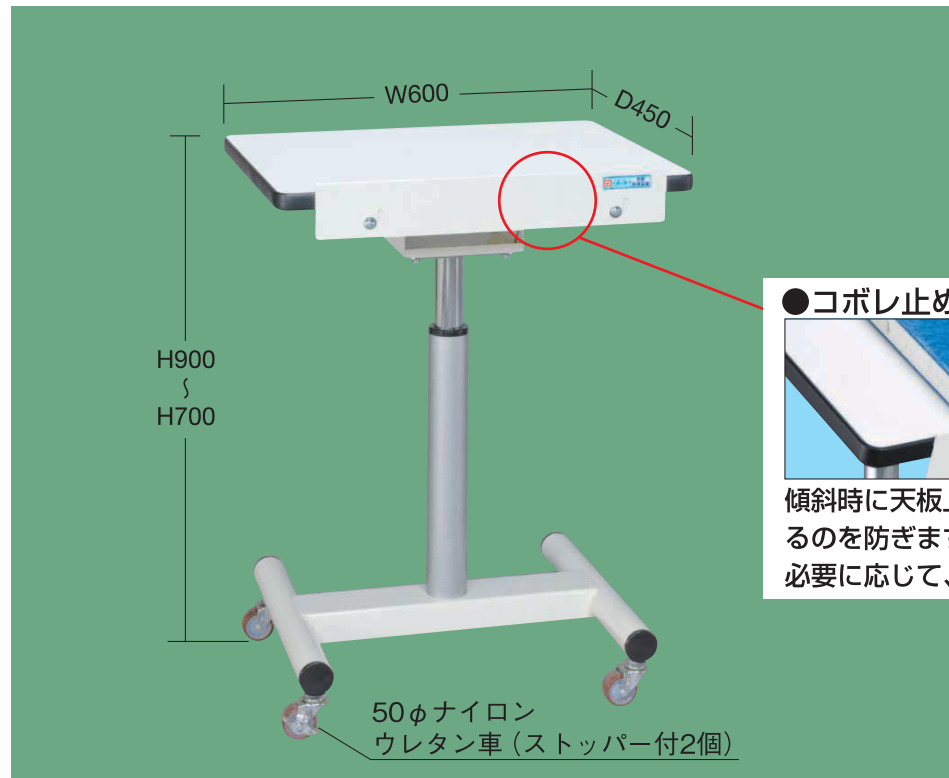



天板の傾斜を0°~60°まで
20°ピッチの3段階で調整
可能です。
※天板傾斜時の耐荷重10kg

●高さ調整可能



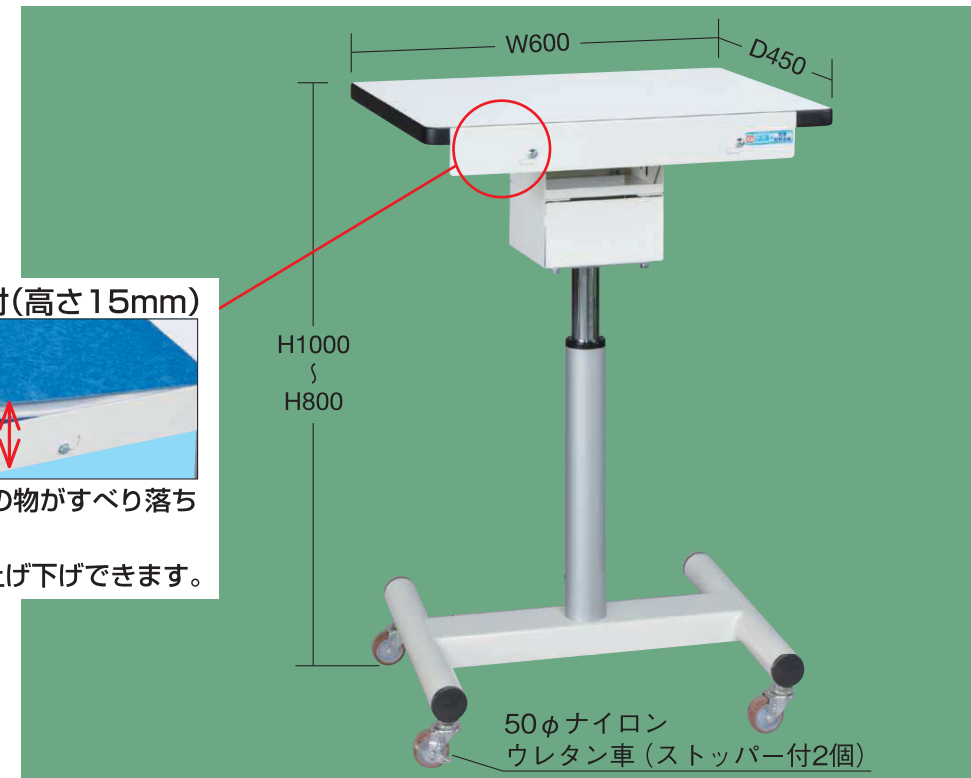
天板の高さを700 (800)
~900 (1000) mmの間
で20mmピッチで変更でき
ます。
※()内寸法はKUDH-6045W
を示す。



●コボレ止め付(高さ15mm)

 傾斜時に天板上の物がすべり落ちるのを防ぎます。
必要に応じて、上げ下げできます。

50φナイロン
ウレタン車(ストッパー付2個)

(単位: mm)



50φナイロン
ウレタン車(ストッパー付2個)

(単位: mm)

| 間口×奥行×高さ | ○品番 | 質量 | 価格(税抜) | メーカー希望 小売価格 |
|-----------------|-------------------------|------|----------------|----------------|
| 600×450×700~900 | 040772 KUD-6045W | 15kg | ¥48,750 | ¥57,000 |

| 間口×奥行×高さ | ○品番 | 質量 | 価格(税抜) | メーカー希望 小売価格 |
|------------------|--------------------------|------|----------------|----------------|
| 600×450×800~1000 | 040782 KUDH-6045W | 17kg | ¥58,830 | ¥68,800 |