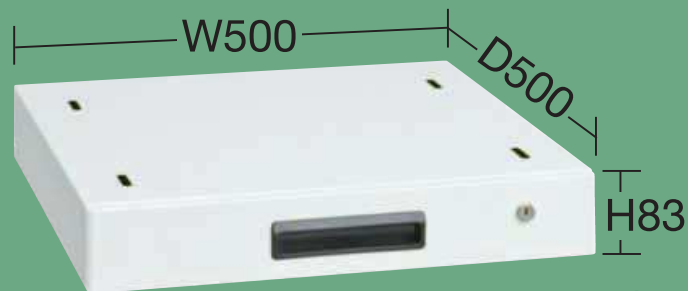


① オプションキャビネット

G グリーン購入法
適合商品

カギ付

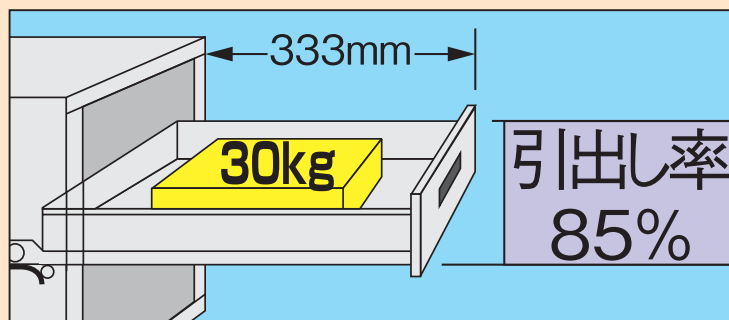


NKL-10W□

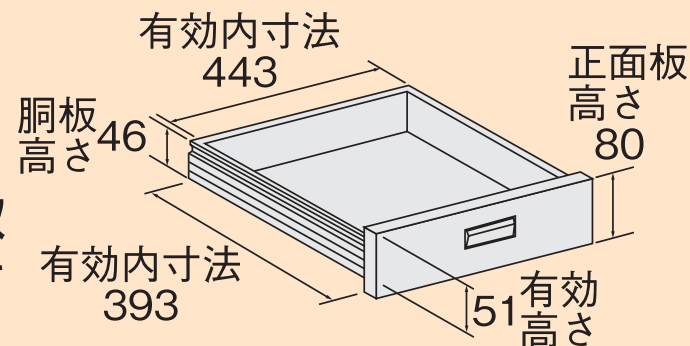


NKL-20W□

引出し代・均等耐荷重



●引出し内寸法



●仕切板の取付けはできません。

間口×奥行×高さ	○ 品 番	質量
500×500× 83mm	000000 NKL-10W □	6kg
500×500×164mm	000000 NKL-20W □	11kg

●キャビネット取付金具2本付 ●均等耐荷重：30kg

●品番末尾の□にて作業台奥行寸法をご指定下さい。

作業台奥行寸法 **A**：600mm用、**B**：750mm用