

中量作業台KBタイプ移動式

均等耐荷重

350kg

改正RoHS
10物質対応

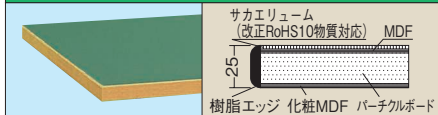
組立式 角パイプ グリーン購入法適合商品

高さ(座り作業用)

H740mm

※底板は合板です。

改正RoHS 10物質対応サカエリウム天板



スチール天板(粉体塗装)

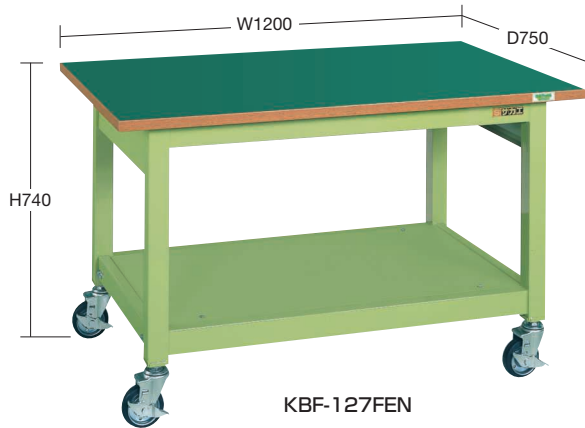


キャスター100φ

本体は角パイプ(構造用鋼管)を使用しているため非常に堅牢でしかもホコリが溜まりません。



KBS-097



KBF-127FEN

●100φゴム車

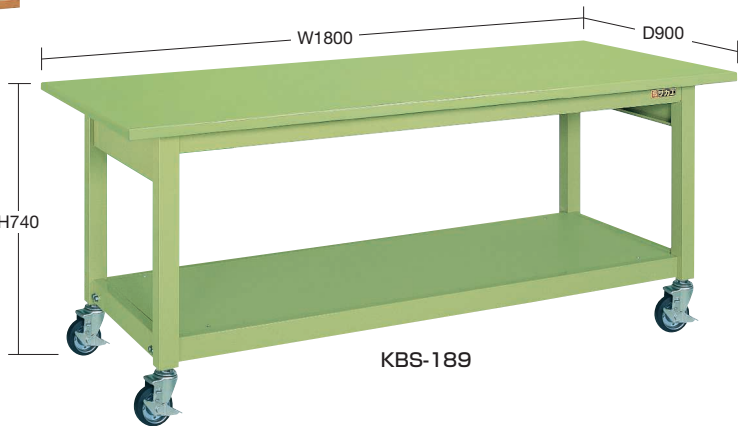
間口×奥行×高さ	天板	品番	質量
900×600 ×740mm	サカエリウム天板	035421 KBF-096FEN	37kg
	スチール天板	031235 KBS-096	38kg
900×750 ×740mm	サカエリウム天板	035422 KBF-097FEN	41kg
	スチール天板	031236 KBS-097	44kg

●100φゴム車

間口×奥行×高さ	天板	品番	質量
1200×750 ×740mm	サカエリウム天板	035423 KBF-127FEN	51kg
	スチール天板	031229 KBS-127	52kg



KBF-157FEN



KBS-189

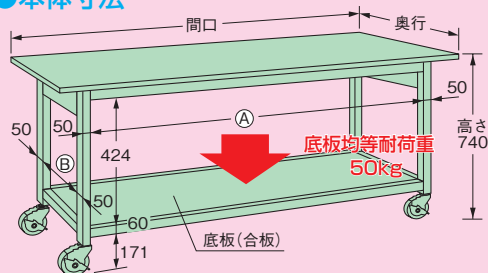
●100φゴム車

間口×奥行×高さ	天板	品番	質量
1500×750 ×740mm	サカエリウム天板	035424 KBF-157FEN	60kg
	スチール天板	031231 KBS-157	60kg

●100φゴム車

間口×奥行×高さ	天板	品番	質量
1800×750 ×740mm	サカエリウム天板	035425 KBF-187FEN	70kg
	スチール天板	031233 KBS-187	69kg
1800×900 ×740mm	サカエリウム天板	035426 KBF-189FEN	75kg
	スチール天板	031234 KBS-189	76kg

●本体寸法



(単位: mm)

品番	本体有効寸法	
	A	B
KB-096	630	410
KB-097	630	538
KB-127	930	538
KB-157	1230	538
KB-187	1530	538
KB-189	1530	688

キャビネットも従来通り取付けは可能です。(NKLシリーズ)

キャビネット詳細は 283 ページをご覧ください



- 軽量 SELタイプ
- 軽量 KSタイプ
- 改正RoHS
- 軽量 CKタイプ
- 軽量 KKタイプ
- 中量 CSタイプ
- カブセ天板仕様
- 中量 KTタイプ
- 大型
- 高さ調整 TKタイプ
- 高さ調整 TCKタイプ
- 高さ調整一人用タイプ
- 昇降・傾斜・移動
- 重量 KWタイプ
- ペダル昇降・ハンドル昇降
- オプション
- 六角形・一人用
- セルワーク
- ラインシステム
- ニューマークII
- 折りたたみ式
- 専用
- 回転台
- 足踏台・チェアー
- 別作