

均等耐荷重
50・100kg
改TEROHS
10物質対応

組立式

製品動画
https://youtu.be/kk4FdGsk0Gc



02 ツールワゴン

業界随一の堅牢性を誇るサカエのスペシャルワゴン!!



抗菌粉体塗装のパールホワイト色もあります。



詳細は
49・50
ページをご覧ください

- CSパールシリーズ
- ニューCSシリーズ
- ボックス
- スペシャル
- CSシリーズ
- 色管理
- スーパー
- スーパー
- アシスタントワゴン
- CS
- ファイルフリー
- アルミ
- 高さ調整
- パソコンカート
- パネル
- エース
- エスエス
- ニューパネル
- ニューツール
- パンチング
- 移動作業車
- ジャンボ
- キャビネット
- マット
- キャリー
- 別作

引出し代・均等耐荷重

217 (307) mm
←(268) [316]→

10 (10)kg
(20) (30)

引出し率%
65 (70)
<85> [80]

●棚板は皿型・フラット型変更可能!

皿型 フラット型

自由に組替え

タイプ	有効内寸法	胴板高さ	有効内寸法	胴板高さ	有効内寸法	胴板高さ
SPSタイプ	261	85	288	93	288	81
SPMタイプ	261	85	308	93	308	93
SPEタイプ	311	85	288	93	311	81
SPFタイプ	451	85	413	93	413	93
SPYタイプ	513	63	288	81	513	81
SPWタイプ	419	69	395	78	419	78

オプションパンチングパネル

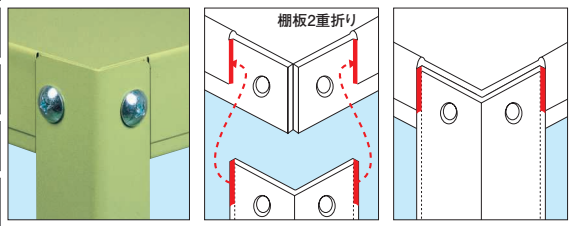
●使用例 **運賃別途**

G グリーン購入対応商品

W378 D27 H192

突き合わせ方式による堅牢構造、横揺れ対応型ワゴン横揺れ強度大幅アップ(当社比 300%)

●棚板コーナー部は、サカエ独自の支柱側面突き合わせ型及び、2重折り構造の為、ぐらつきが無く、また、棚板の強度も強く、非常に堅牢です。



●一般タイプ ●サカエ突き合わせタイプ

横揺れ 改良

●適合機種：SPZ・SPY・SPYF・SPB
※奥行400タイプの天棚を皿型にして取付できます。

品番
525705 CV-OPD

ワゴン横揺れ比較テスト

テスト要項

600 400

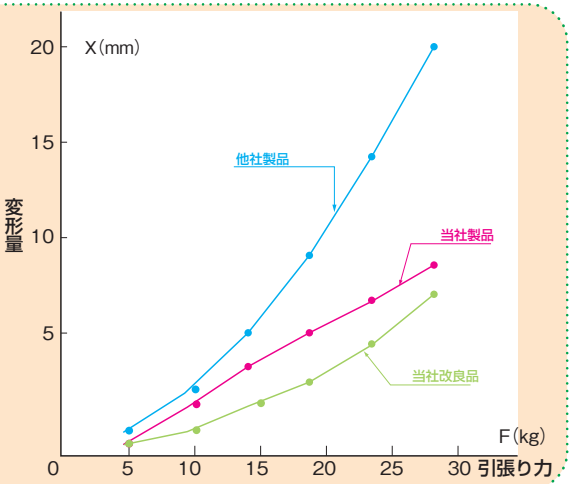
50kg 50kg 50kg

W合計 150kg

ストッパー

●棚板断面図

引張り力 F (kg)	変形量 X (mm)		
	他社製品	当社製品	当社改良品
5.0	0.9	0.5	0.5
10.0	2.5	2.0	1.0
15.0	5.0	3.8	2.0
20.0	9.0	5.0	3.0
25.0	14.0	6.8	4.6
30.0	20.0	8.4	7.0

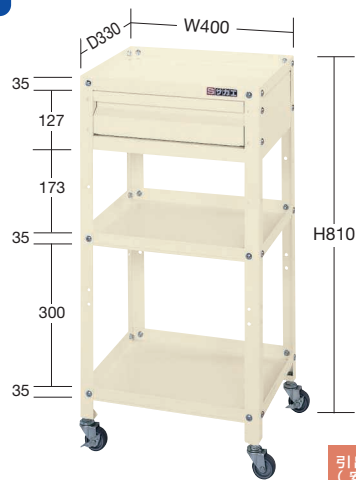
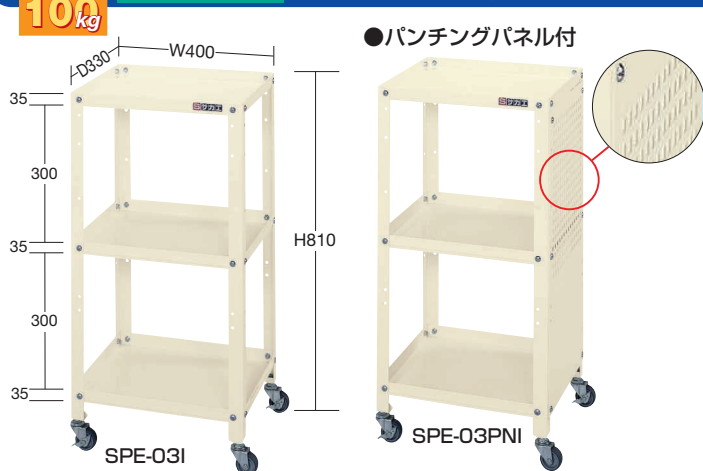


G グリーン購入
対応商品

粉体塗装

組立式

均等耐荷重 **100kg** H810mm SPEタイプ (W400×D330mm)



間口×奥行×高さ	品番	キャスター	質量
400×330×810mm	020600 SPE-03I	50φ	7kg
	020615 SPE-03PNI	エラストマー車	8kg

間口×奥行×高さ	品番	キャスター	質量
400×330×810mm	020597 SPE-11I	50φエラストマー車	9kg

●引出し内寸法: W311×D288×H93mm (仕切不可) ●引出し均等耐荷重: 10kg

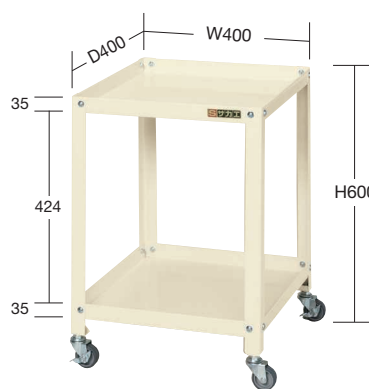
均等耐荷重 **100kg** H880mm SPEタイプ (W400×D330mm)



間口×奥行×高さ	品番	キャスター	質量
400×330×880mm	020603 SPE-11HI	50φエラストマー車	9kg

●引出し内寸法: W311×D288×H93mm (仕切不可) ●引出し均等耐荷重: 10kg

均等耐荷重 **50kg** H600mm SPZタイプ (W400×D400mm)



間口×奥行×高さ	品番	キャスター	質量
400×400×600mm	022110 SPZ-02I	50φエラストマー車	6kg

運賃別途

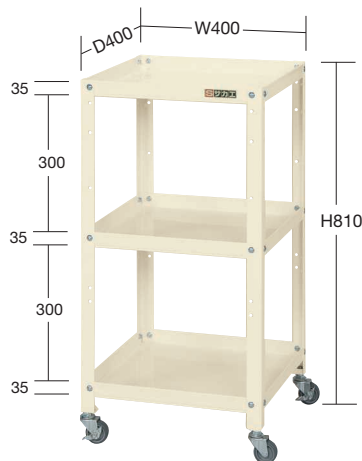
均等耐荷重 **50kg** H710mm SPZタイプ (W400×D400mm)



運賃別途

間口×奥行×高さ	品番	キャスター	質量
400×400×710mm	022109 SPZ-02MI	50φエラストマー車	7kg

均等耐荷重 **100kg** H810mm SPZタイプ (W400×D400mm)



運賃別途

間口×奥行×高さ	品番	キャスター	質量
400×400×810mm	022111 SPZ-03I	50φエラストマー車	7.2kg

CSパール
シリーズ

ニューCS
シリーズ

ボックス

スペシャル

CSシリーズ

色管理

スーパー
スペシャル

スーパー

アシスタント
ワゴン

CS

ファイル・
フリー

アルミ

高さ調整

パソコン
カート

パネル

エース

エスエス

ニューパネル

ニューツール

パンチング

移動作業車

ジャンボ

キャビネット

マット

キャリア

別作

※安全荷重とは無負荷の引出し等可動部を1段最大に引出しその前端に集中荷重をかけた際、転倒しない重さとなります。(通常は均等に荷重をおかけ下さい)
※キャスターは、ストッパー付2個