

均等耐荷重
350kg
改RoHS
10物質対応

Light-Duty Worktables

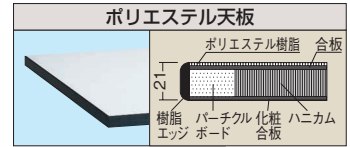
軽量立作業台KHタイプ ダークグレー

- 組立式
- 角パイプ
- 粉体塗装
- グリーン購入法適合商品

製品動画
https://youtu.be/dCTzuhb6P70
QRコード

高さ(座・立兼用)
H800mm

※当社作業台の均等耐荷重表示は安全率20%を見ております。
本体は角パイプ(構造用鋼管)を使用しているため
非常に堅牢でしかもホコリが溜まりません。



●本体色：ダークグレー(半ツヤ)



KH-38PD

カンヌキは中央と後側の
どちらにも取付可能です。



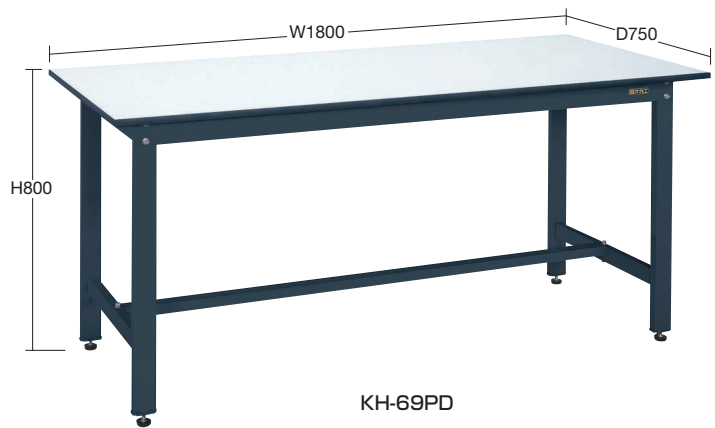
KH-49PD

間口×奥行×高さ	○品番	質量
900×600×800mm	047865 KH-38PD	21kg
900×750×800mm	047873 KH-39PD	22kg

間口×奥行×高さ	○品番	質量
1200×600×800mm	047866 KH-48PD	23kg
1200×750×800mm	047867 KH-49PD	26kg



KH-59PD



KH-69PD

間口×奥行×高さ	○品番	質量
1500×600×800mm	047868 KH-58PD	25kg
1500×750×800mm	047869 KH-59PD	32kg

間口×奥行×高さ	○品番	質量
1800×600×800mm	047870 KH-68PD	28kg
1800×750×800mm	047871 KH-69PD	36kg
1800×900×800mm	047872 KH-70PD	41kg

●オプションキャビネット カギ付



間口×奥行×高さ	○品番(パールホワイト)	質量
400×500×83mm	000000 NKL-S10W□	5kg
400×500×164mm	000000 NKL-S20W□	10kg
400×500×246mm	000000 NKL-S30W□	13kg

●キャビネット取付金具2本付
●品番末尾の□にて作業台奥行寸法をご指定下さい。
作業台奥行寸法 A: 600mm用、B: 750mm用、C: 900mm用

均等耐荷重 **130kg** キャビネットワゴン カギ付

浅引出し耐荷重(安全荷重) **30(5)kg** 深引出し耐荷重(安全荷重) **35(35)kg**



- 引出し内寸法
浅引出し：2段 W372×D378×H102mm
深引出し：1段 W376×D449×H234mm
- 本体色：パールホワイト(抗菌粉体塗装)
：ダークグレー(粉体塗装・半ツヤ)



間口×奥行×高さ	カラー	○品番	質量
455×540×634mm	●	032505 NW-3CBD	33kg
	○	032506 NW-3CBW	

※安全荷重とは無負荷の引出し等可動部を1段最大に引出しその前端に集中荷重をかけた際、転倒しない重さとなります。(通常は均等に荷重をおかけ下さい)
※KKタイプのH740mmはP151~160、H900mmはP173~176、高さ調整はP211~214・226、移動式はP161~164・171・172をご覧下さい。

- 軽量 SELタイプ
- 軽量 KSタイプ
- 改正RoHS
- 軽量 CKタイプ
- 軽量 KKタイプ
- 中量 CSタイプ
- カブセ天板仕様
- 中量 KTタイプ
- 大型
- 高さ調整 TKタイプ
- 高さ調整 TCKタイプ
- 高さ調整 一人用タイプ
- 昇降・傾斜・移動
- 重量 KWタイプ
- ベタル昇降・ハンドル昇降
- オプション
- 六角形・一人用
- セルワーク
- ラインシステム
- ニューマークII
- 折りたたみ式
- 専用
- 回転台
- 足踏台・チェア
- 別作

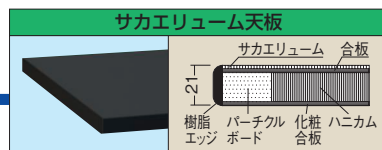
グリーン購入法適合商品 粉体塗装 角パイプ 組立式

銀イオン配合による抗菌効果のあるパールホワイト粉体塗装を新規設定!

高さ(座・立兼用) ※当社作業台の均等耐荷重表示は安全率20%を見ております。

↑H800mm

本体は角パイプ(構造用鋼管)を使用しているため非常に堅牢でしかもホコリが溜まりません。

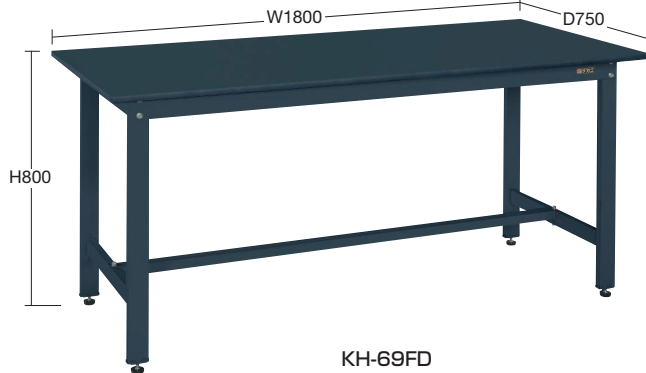


均等耐荷重 350kg 軽量作業台KHタイプ ダークグレー

●本体色: ダークグレー(粉体塗装・半ツヤ)



間口×奥行×高さ	品番	質量
900×600×800mm	047977 KH-38FD	22kg
1200×750×800mm	047978 KH-49FD	27kg

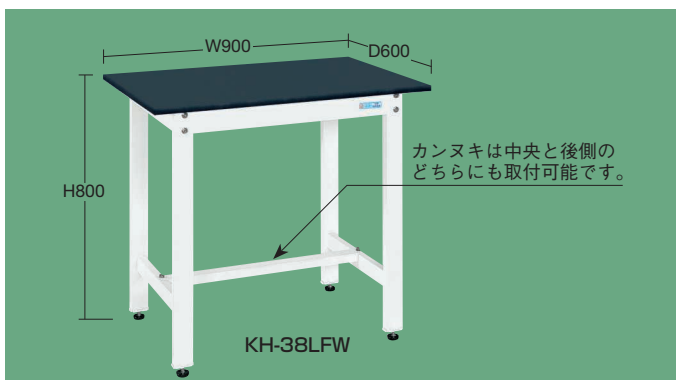


間口×奥行×高さ	品番	質量
1500×750×800mm	047979 KH-59FD	34kg
1800×750×800mm	047980 KH-69FD	38kg
1800×900×800mm	047981 KH-70FD	44kg

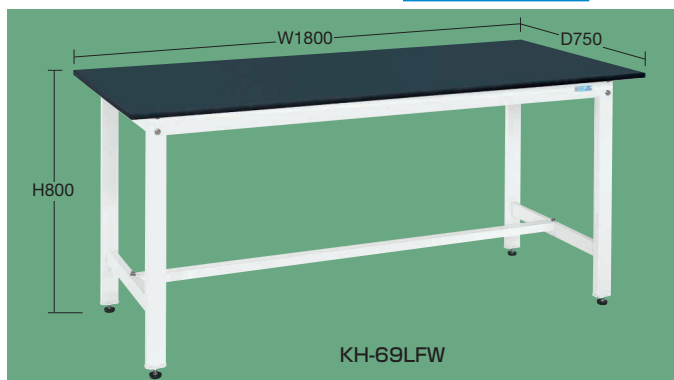
均等耐荷重 350kg 軽量作業台KHタイプ パールホワイト

●本体色: パールホワイト(抗菌粉体塗装)

抗菌粉体塗装



間口×奥行×高さ	品番	質量
900×600×800mm	047942 KH-38LFW	22kg
1200×750×800mm	047947 KH-49LFW	27kg



間口×奥行×高さ	品番	質量
1500×750×800mm	047951 KH-59LFW	34kg
1800×750×800mm	047955 KH-69LFW	38kg
1800×900×800mm	047956 KH-70LFW	44kg

●オプション中板(ダークグレー)

※本体と同時に注文の場合、運賃はかかりません。

運賃別途



適合天板寸法	品番	質量
W 900×D600mm	542501 CKK-9060ND	2kg
W 900×D750mm	542502 CKK-9075ND	3kg
W1200×D600mm	542503 CKK-1260ND	3kg
W1200×D750mm	542504 CKK-1275ND	4kg
W1500×D600mm	542505 CKK-1560ND	4kg
W1500×D750mm	542506 CKK-1575ND	5kg
W1800×D600mm	542507 CKK-1860ND	5kg
W1800×D750mm	542508 CKK-1875ND	6kg
W1800×D900mm	542509 CKK-1890ND	7kg

●オプション中板(パールホワイト)

運賃別途

※本体と同時に注文の場合、運賃はかかりません。



適合天板寸法	品番	質量
W 900×D600mm	532981 CKK-9060NW	2kg
W1200×D750mm	532982 CKK-1275NW	4kg
W1500×D750mm	532983 CKK-1575NW	5kg
W1800×D750mm	532984 CKK-1875NW	6kg
W1800×D900mm	532985 CKK-1890NW	7kg

※安全荷重とは無負荷の引出し等可動部を1段最大に引出しその前端に集中荷重をかけた際、転倒しない重さとなります。(通常は均等に荷重をおかけ下さい)
※KKタイプのH740mmはP151~160、H900mmはP173~176、高さ調整はP211~214・226、移動式はP161~164・171・172をご覧ください。

- 軽量 SELタイプ
- 軽量 KSタイプ
- 改正RoHS
- 軽量 CKタイプ
- 軽量 KKタイプ
- 中量 CSタイプ
- カブセ天板仕様
- 中量 KTタイプ
- 大型
- 高さ調整 TK□タイプ
- 高さ調整 TCKタイプ
- 高さ調整 一人用タイプ
- 昇降・傾斜・移動
- 重量 KWタイプ
- ペダル昇降・ハンドル昇降
- オプション
- 六角形・一人用
- セルワーク
- ラインシステム
- ニューマークII
- 折りたたみ式
- 専用
- 回転台
- 足踏台・チェア
- 別作