

作業傾斜架台・作業台用ホワイトボード

20・80kg

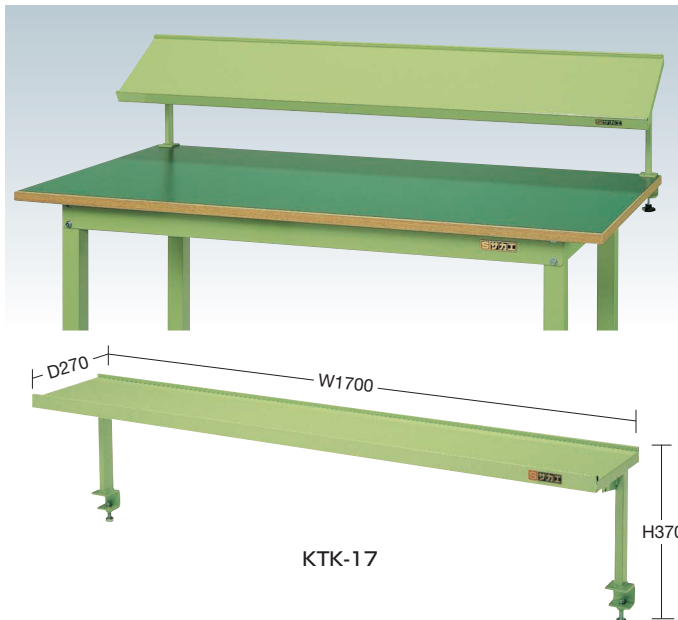
均等耐荷重
20kg

作業傾斜架台

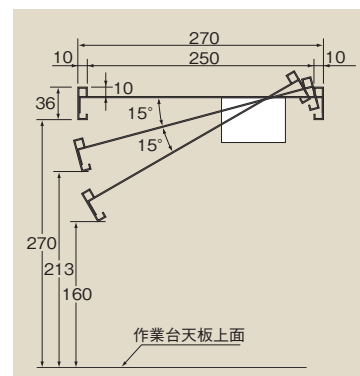
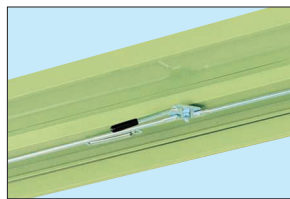
組立式

G グリーン購入法
適合商品

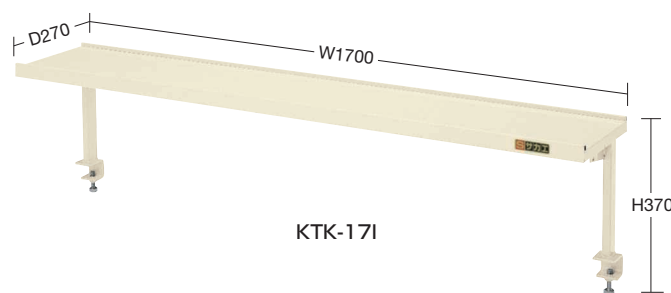
- スチール天板奥行600サイズには取付けできません。
- 天板背面での取付になります。
- 取付可能天板 板厚：44mm迄



KTK-17



● 傾斜角度は3段階切替できます。
(0°、15°、30°)



KTK-17I

間口×奥行×高さ	品番	質量
900×270×370mm	035705 KTK-9	7kg
1200×270×370mm	035706 KTK-12	9kg
1500×270×370mm	035707 KTK-15	10kg
1700×270×370mm	035708 KTK-17	11kg

間口×奥行×高さ	品番	質量
900×270×370mm	035709 KTK-9I	7kg
1200×270×370mm	035710 KTK-12I	9kg
1500×270×370mm	035711 KTK-15I	10kg
1700×270×370mm	035712 KTK-17I	11kg

作業台用ホワイトボード

運賃別途

G グリーン購入
対応商品

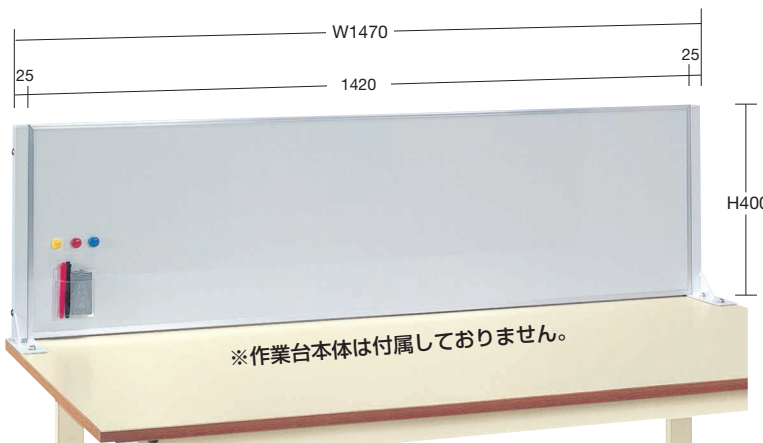
- オプション取付金具KWP-LPB(P265)を利用しますと、天板に穴を開けずに取付けることができます。

別作にも対応しています。

HD



KWP-9WP



KWP-15WP

間口×奥行×高さ	品番	質量
870×100×400mm	242711 KWP-9WP	5kg
1170×100×400mm	242712 KWP-12WP	6kg
1470×100×400mm	242713 KWP-15WP	7kg

※作業台との取付用ボルト・ナットは付属していません。

軽量
SELタイプ

軽量
KSタイプ

改正RoHS

軽量
CKタイプ

軽量
KKタイプ

中量
CSタイプ

カブセ天板
仕様

中量
KTタイプ

大型

高さ調整
TKタイプ

高さ調整
TCKタイプ

高さ調整
一人用タイプ

昇降・傾斜・
移動

重量
KWタイプ

ペダル昇降・
ハンドル昇降

オプション

六角形・
一人用

セルワーク

ライン
システム

ニュー
マークII

折りたたみ式

専用

回転台

足踏台・
チェアー

別作