

回転作業台

製品動画



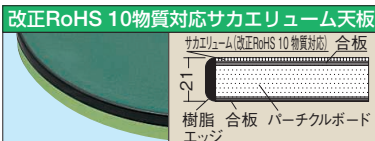
https://youtu.be/z46i6i50pjE

要日数★ 完成品

改RoHS 10物質対応

改RoHS 10物質対応サカエリューム天板を採用致しました。

改RoHS 10物質対応

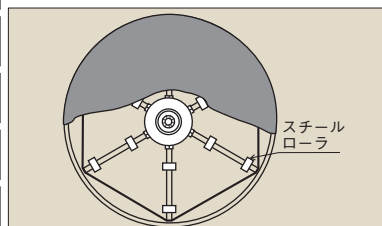


本体は角パイプ（構造用鋼管）を使用している為、非常に堅牢でしかもホコリが溜まりません。

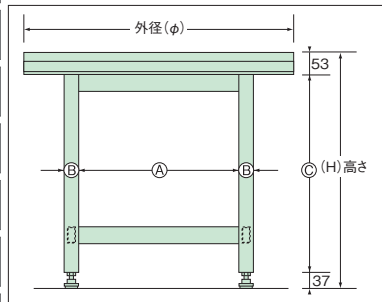
詳細は 131 ページをご覧ください

特長

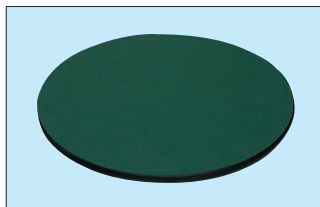
- 360°どの方向からも自由に作業が可能。
- 組み立てや検査工程などに最適。
- 軽い力で簡単に回転する為、作業効率がグンとアップ。
- オプションパーツの取付けにより、多種多様な作業が知恵と工夫でやり易くなります。
- 防振アジャスター付で強度な衝撃や振動を吸収します。



スチールローラの転がり接触により摩擦抵抗が極めて小さい為、大変スムーズに回転します。



●天板



高さ調整タイプは高さ740~940mmの範囲で25mm毎に高さ調整可能!!作業に最適な高さに調整してご利用下さい。



	A	B	C
RT-600F	328	40	650
RT-900F	530	45	650
TRT-900F	520	50	650~850

(単位: mm)

オプションパーツ 運賃別途

●耐震固定金具

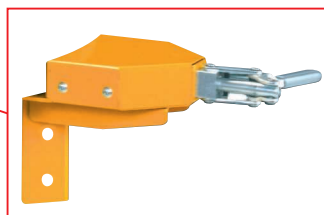


※RT-600Fタイプには取付けできません。

○品番  
520097  
AJ-FSKM16

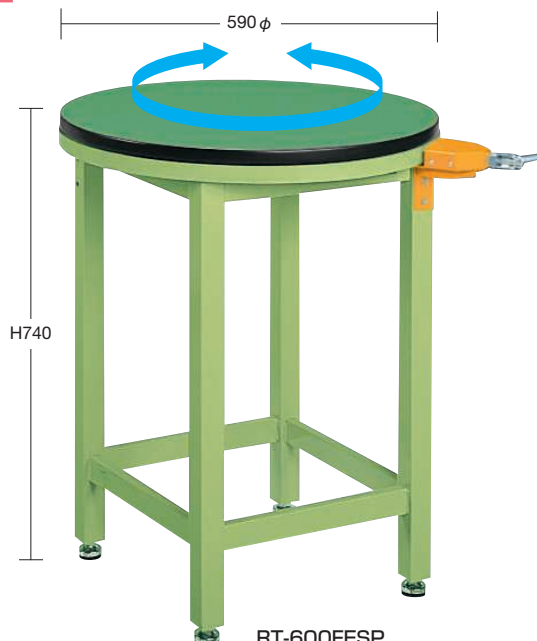
●1セット: 固定金具2個、ロックナット2個付。  
※アジャスターとアンカーボルト打込芯オネジタイプ(M12×90ℓ)は付属していません。

●ストッパー



○品番  
531325 RT-SP

均等耐荷重 40kg サカエリューム天板 590φ G グリーン購入法 適合商品



RT-600FESP

(単位: mm)

外形寸法	ストッパー	○品番	質量
590φ×740	無付	034471 RT-600FE	28kg
		034444 RT-600FESP	29kg

●アジャスター: AJ-2S (40φ)

- 軽量 SELタイプ
- 軽量 KSタイプ
- 改RoHS
- 軽量 CKタイプ
- 軽量 KKタイプ
- 中量 CSタイプ
- カブセ天板仕様
- 中量 KTタイプ
- 大型
- 高さ調整 TKタイプ
- 高さ調整 TCKタイプ
- 高さ調整 一人用タイプ
- 昇降・傾斜・移動
- 重量 KWタイプ
- ベダル昇降・ハンドル昇降
- オプション
- 六角形・一人用
- セルワーク
- ラインシステム
- ニューマークII
- 折りたたみ式
- 専用
- 回転台
- 足踏台・チェア
- 別作

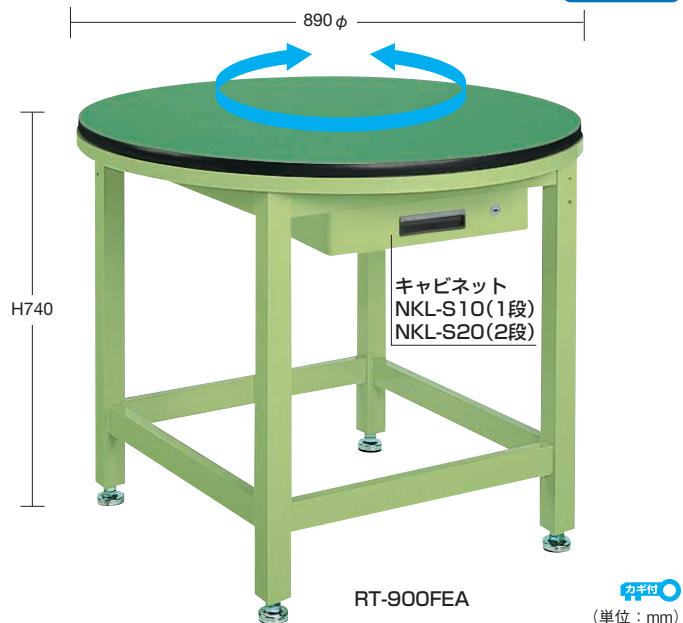
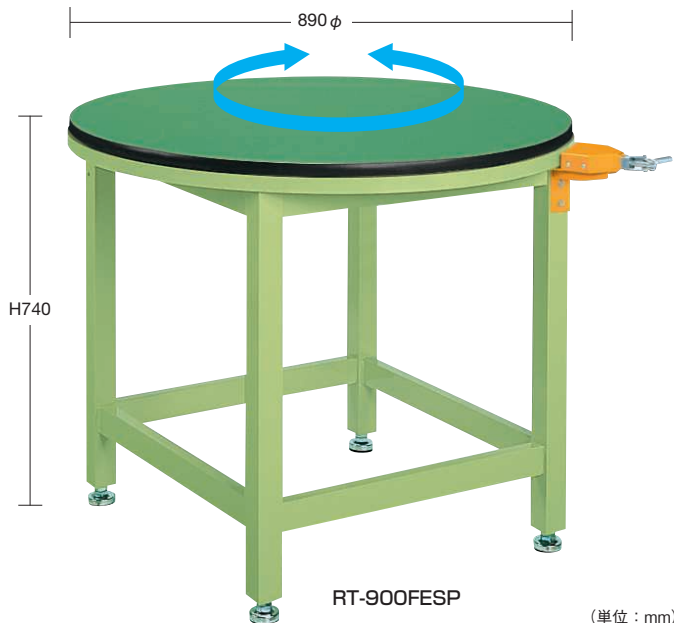
グリーン購入法適合商品 完成品 要日数★

改正RoHS 10物質対応

均等耐荷重 **600kg** 高さ固定タイプ 天板 890φ

均等耐荷重 **600kg** 高さ固定タイプ 天板 890φキャビネット付

キャビネット詳細は **283** ページをご覧ください



外形寸法	ストッパー	品番	質量
890φ × 740	無付	034472 RT-900FE	52kg
	付	034445 RT-900FESP	53kg

外形寸法	キャビネット	ストッパー	品番	質量
890φ × 740	1段	無付	034473 RT-900FEA	58kg
		付	034446 RT-900FEASP	59kg
	2段	無付	034474 RT-900FEB	63kg
		付	034447 RT-900FEBSP	64kg

●アジャスター：AJ-2M (50φ)

●アジャスター：AJ-2M (50φ)

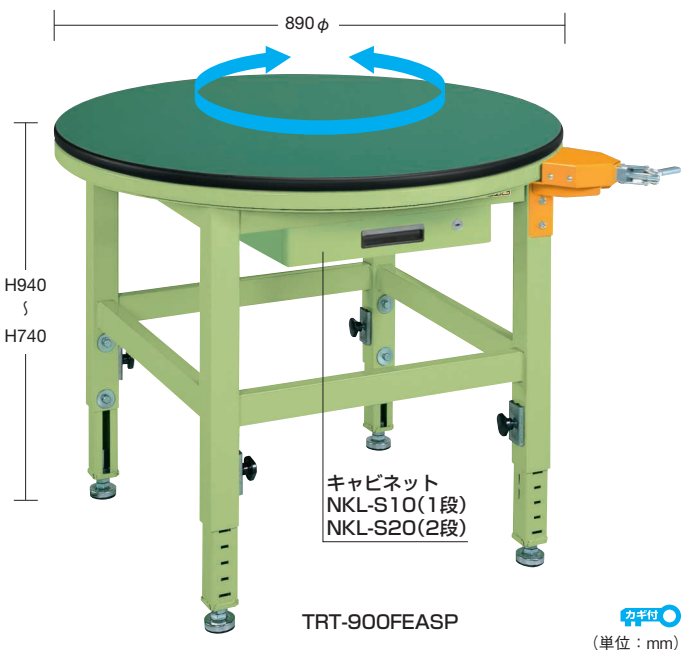
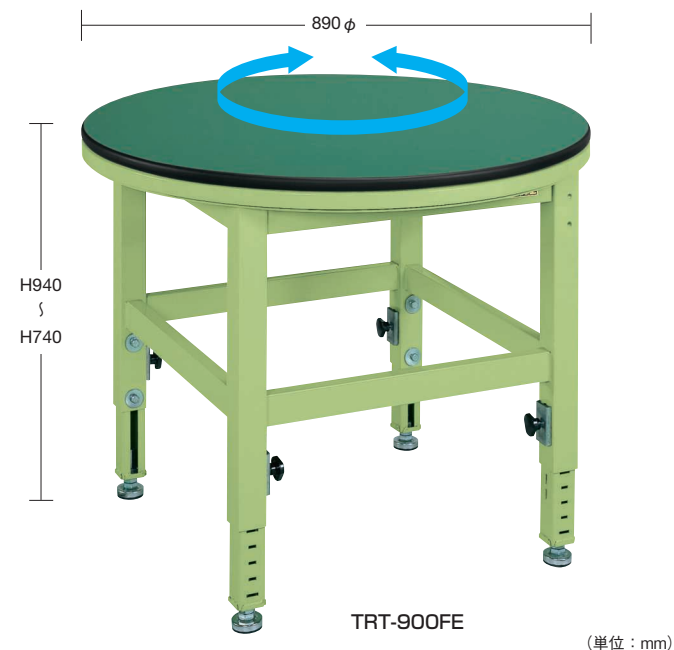
均等耐荷重 **400kg** 高さ調整タイプ 天板 890φ

均等耐荷重 **400kg** 高さ調整タイプ 天板 890φキャビネット付

高さ740~940mm

高さ740~940mm

キャビネット詳細は **283** ページをご覧ください



外形寸法	ストッパー	品番	質量
890φ × 740 ~ 940	無付	034441 TRT-900FE	57kg
	付	034448 TRT-900FESP	58kg

外形寸法	キャビネット	ストッパー	品番	質量
890φ × 740 ~ 940	1段	無付	034442 TRT-900FEA	63kg
		付	034449 TRT-900FEASP	64kg
	2段	無付	034443 TRT-900FEB	68kg
		付	034450 TRT-900FEBSP	69kg

●アジャスター：AJ-1M (50φ)

●アジャスター：AJ-1M (50φ)

- 軽量 SELタイプ
- 軽量 KSタイプ
- 改正RoHS
- 軽量 CKタイプ
- 軽量 KKタイプ
- 中量 CSタイプ
- カブセ天板仕様
- 中量 KTタイプ
- 大型
- 高さ調整 TK□タイプ
- 高さ調整 TCKタイプ
- 高さ調整 一人用タイプ
- 昇降・傾斜・移動
- 重量 KWタイプ
- ペダル昇降・ハンドル昇降
- オプション
- 六角形・一人用
- セルワーク
- ラインシステム
- ニューマークII
- 折りたたみ式
- 専用
- 回転台
- 足踏台・チェア
- 別作