

六角形作業台・折りたたみ小型作業台

50・500kg

G グリーン購入法  
適合商品

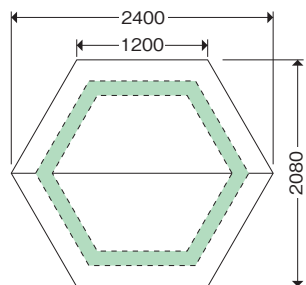
均等耐荷重  
50kg

六角形作業台

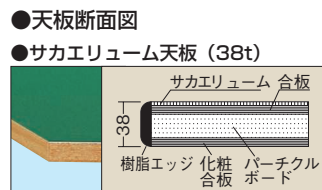
- 組立式
- 据付別途
- 施工別途

受注生産商品 ※天板は2分割のものとります。

●キャビネットなし



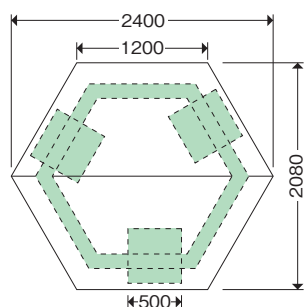
間口×奥行×高さ	品番	質量
2400×2080×850	034425 SWT-24	148kg



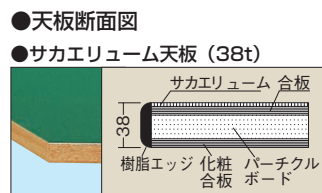
(単位: mm)

キャビネット  
なし

●キャビネット (NKL-33) 3個付



間口×奥行×高さ	品番	質量
2400×2080×850	034423 SWT-24C	213kg



カキ付

(単位: mm)

キャビネット  
NKL-33×3個付

軽量  
SELタイプ

軽量  
KSタイプ

改正RoHS

軽量  
CKタイプ

軽量  
KKタイプ

中量  
CSタイプ

カブセ天板  
仕様

中量  
KTタイプ

大型

高さ調整  
TKタイプ

高さ調整  
TCKタイプ

高さ調整  
一人用タイプ

昇降・傾斜・  
移動

重量  
KWタイプ

ペダル昇降・  
ハンドル昇降

オプション

六角形・  
一人用

セルワーク

ライン  
システム

ニュー  
マークII

折りたたみ式

専用

回転台  
足踏台・  
チェアー

別作

均等耐荷重  
50kg

折りたたみ小型作業台

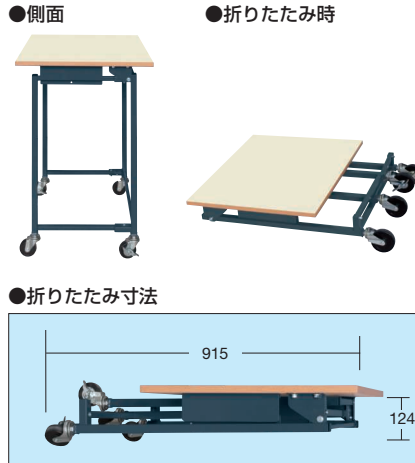
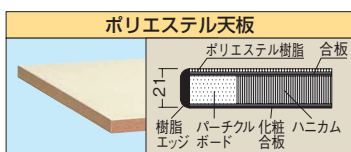
- 完成品
- 折りたたみ
- 粉体塗装

高さ(立作業用)  
H900mm

使わないときはコンパクトに収納。  
便利な折りたたみ小型作業台が登場!

収納スペース79%削減

2台収納時  
奥行 1,200mm → 248mm



(単位: mm)

改RoHS  
10物質対応

間口×奥行×高さ	品番	キャスター	質量
750×600×900	034385 TTS-9075PD	75φゴム車	13kg

●キャスター: M12×P1.75 ※キャスターは、ストッパー付2個

操作方法

●収納時

本体を倒し、天板を開きます

●使用時

天板を開き、脚を広げます

●折りたたみ時

脚をたたみ、天板をのせます

●完成時

天板をのせて完成です