

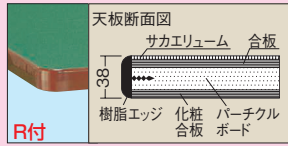
均等耐荷重 **2000kg** Strongest Worktables
超重量作業台KWCタイプ ハンドル昇降移動式

製品動画 
https://youtu.be/xTZJbd_s4B0

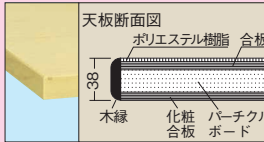
要日数★ ●完成品● ●角パイプ● G クリーン購入法 適合商品

●天板バリエーション
 3種類の天板よりご自由に選ぶことができます。
 (1800×900mmのスチール天板仕様はございません)

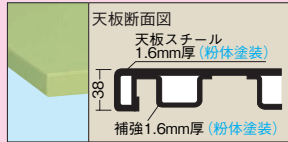
●サカエリウム天板



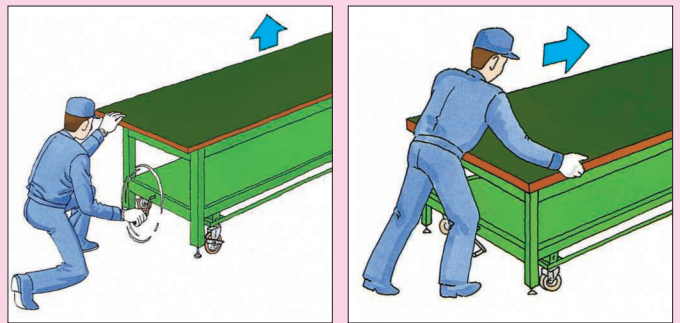
●合板天板



●スチール天板



天板面に600kgを積載したままらくらく昇降します。



軽量 SELタイプ

軽量 KSタイプ

改正RoHS

軽量 CKタイプ

軽量 KKタイプ

中量 CSタイプ

カブセ天板仕様

中量 KTタイプ

大型

高さ調整 TKタイプ

高さ調整 TCKタイプ

高さ調整 一人用タイプ

昇降・傾斜・移動

重量 KWタイプ

ベタル昇降・ハンドル昇降

オプション

六角形・一人用

セルワーク

ラインシステム

ニューマークII

折りたたみ式

専用

回転台

足踏台・チェア

別作

高さ(座り作業用)
↑H740mm

移動時耐荷重 **600kg**

昇降時耐荷重 **600kg**

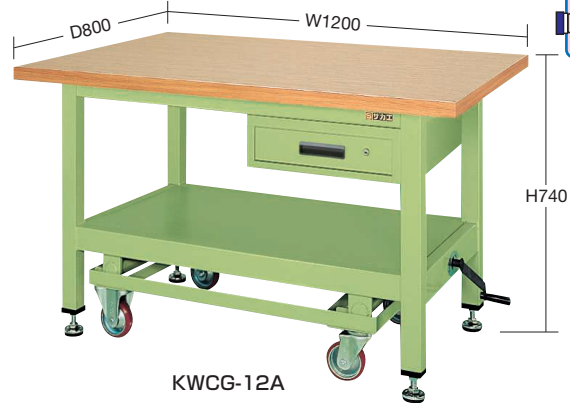
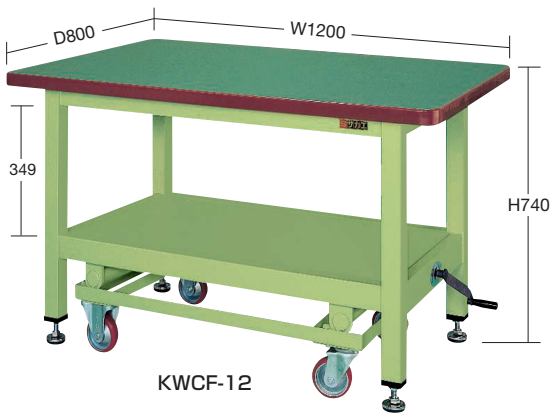
キャスター100φ

- 天板厚み：38mm
- キャスター：100φウレタン車(ストッパー無し)自在2個、固定2個
- アジャスター：50φ
- 底板：合板製(均等耐荷重：100kg)

●移動時は最大20mm上昇します。

溶接一体式

間口1200×奥行800mmタイプ

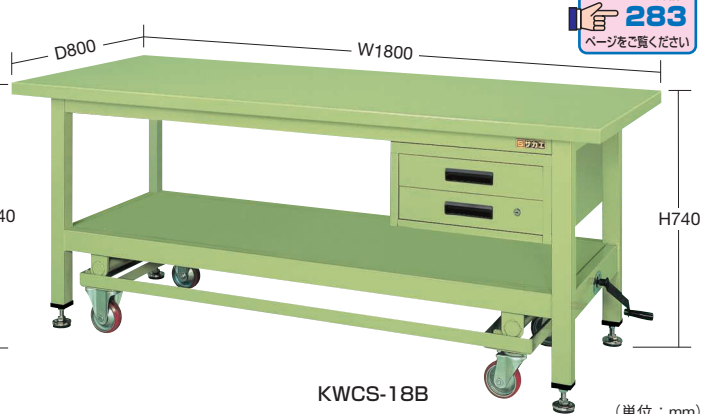
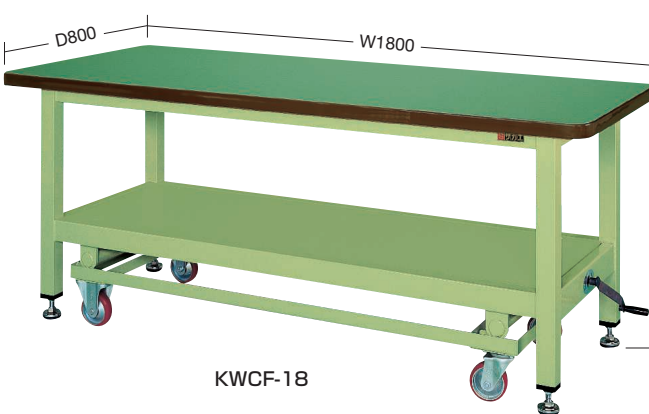


キャビネット詳細は **283** ページをご覧ください

(単位：mm)

間口×奥行×高さ (W×D×H)	キャビネット	サカエリウム天板		スチール天板		合板天板	
		○品番	質量	○品番	質量	○品番	質量
1200×800×740	なし	030601 KWCF-12	72kg	030609 KWCS-12	74kg	030675 KWCG-12	71kg
1200×800×740	1段(NKL-11)1個	030602 KWCF-12A	84kg	030610 KWCS-12A	82kg	030679 KWCG-12A	79kg
1200×800×740	2段(NKL-22)1個	030603 KWCF-12B	89kg	030611 KWCS-12B	87kg	030683 KWCG-12B	84kg

間口1800×奥行800mmタイプ



キャビネット詳細は **283** ページをご覧ください

(単位：mm)

間口×奥行×高さ (W×D×H)	キャビネット	サカエリウム天板		スチール天板		合板天板	
		○品番	質量	○品番	質量	○品番	質量
1800×800×740	なし	030605 KWCF-18	112kg	030613 KWCS-18	112kg	030677 KWCG-18	106kg
1800×800×740	1段(NKL-11)1個	030606 KWCF-18A	120kg	030614 KWCS-18A	120kg	030681 KWCG-18A	114kg
1800×800×740	2段(NKL-22)1個	030607 KWCF-18B	125kg	030615 KWCS-18B	125kg	030685 KWCG-18B	119kg

超重量作業台KWCタイプ ハンドル昇降移動式

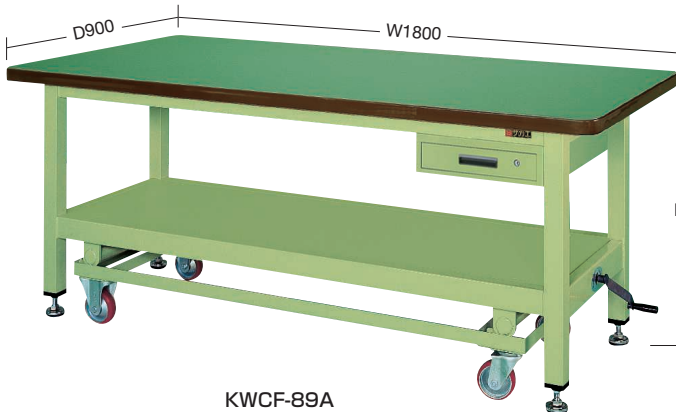
2000・5000kg

グリーン購入法適合商品 角パイプ 完成品

均等耐荷重 200kg

間口1800×奥行900mmタイプ 要日数★

キャビネット詳細は 283 ページをご覧ください



KWCF-89A



KWCG-89B

(単位: mm)

間口×奥行×高さ (W×D×H)	キャビネット	サカエリウム天板		合板天板	
		品番	質量	品番	質量
1800×900×740	なし	033652 KWCF-89	120kg	030678 KWCG-89	110kg
1800×900×740	1段(NKL-11)1個 付	033653 KWCF-89A	128kg	030682 KWCG-89A	118kg
1800×900×740	2段(NKL-22)1個 付	033654 KWCF-89B	133kg	030686 KWCG-89B	123kg

軽量 SELタイプ

軽量 KSタイプ

改正RoHS

軽量 CKタイプ

軽量 KKタイプ

中量 CSタイプ

カブセ天板仕様

中量 KTタイプ

大型

高さ調整 TKタイプ

高さ調整 TCKタイプ

高さ調整 一人用タイプ

昇降・傾斜・移動

重量 KWタイプ

ベタル昇降・ハンドル昇降

オプション

六角形・一人用

セルワーク

ラインシステム

ニューマークII

折りたたみ式

専用

回転台

足踏台・チェア

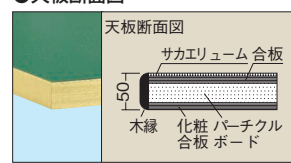
別作

均等耐荷重 500kg 間口2400×奥行1200mmタイプ

天板寸法2400×1200mmの大型ハンドル昇降作業台！
5000kgまで乗せることができ、なおかつ手軽に移動できます。

本体は角パイプ（構造用鋼管）を使用している為
非常に堅牢でしかもホコリが溜まりません。

●天板断面図



高さ(座り作業用)

↑H740mm

移動時耐荷重 600kg

昇降時耐荷重 600kg

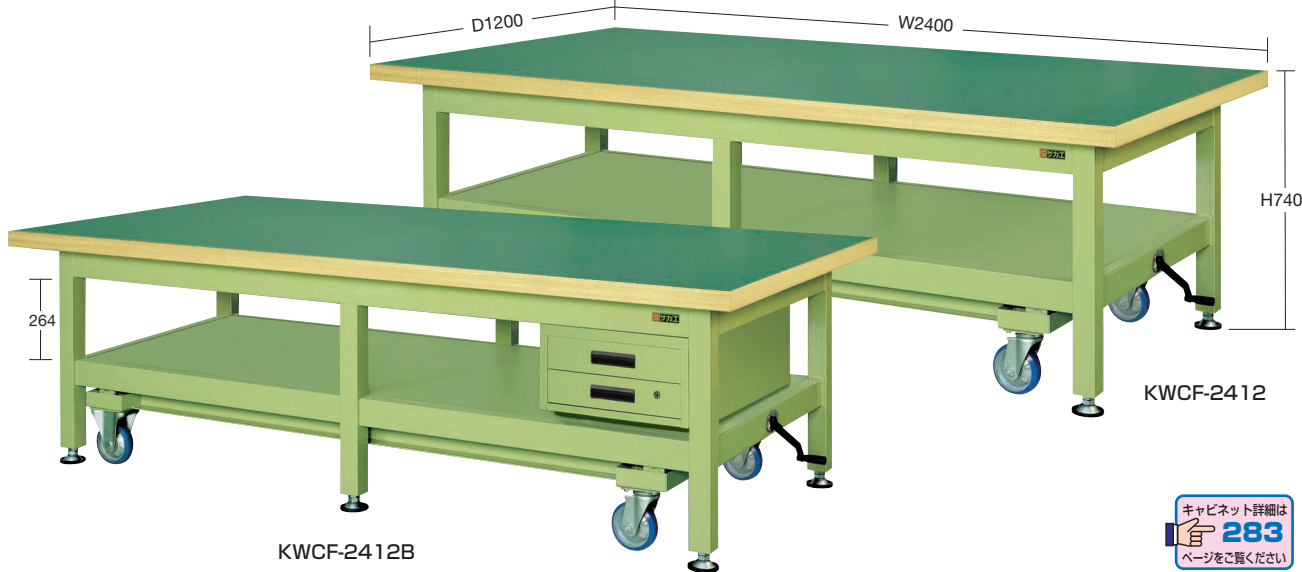
キャスター130φ

- 天板厚み：50mm
- キャスター：130φウレタン車（ストッパー無し）自在2個、固定2個
- アジャスター：80φ
- 底板：合板製（均等耐荷重：100kg）

●移動時は最大20mm上昇します。

溶接一体式

- 受注生産商品
- キャビネットは最大2個まで取付可能です。（同方向の左・右又は対角となります）
 - キャビネットは同位置の（前・後）には取付できません。



KWCF-2412B

KWCF-2412

キャビネット詳細は 283 ページをご覧ください

間口×奥行×高さ	キャビネット	品番	質量
2400×1200×740mm	なし	030535 KWCF-2412	246kg
2400×1200×740mm	NKL-11×1個付 付	030536 KWCF-2412A	255kg
2400×1200×740mm	NKL-22×1個付 付	030537 KWCF-2412B	260kg