



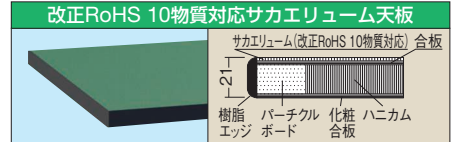
改正RoHS  
10物質対応

# 改正RoHS 10物質対応商品

EU 改正RoHS 指令において、新たにフタル酸エステル(4種)の制限物質追加が確定しました。

1. DEHP : フタル酸ビス(2-エチルヘキシル)(0.1wt%)
2. BBP : フタル酸ブチルベンジル(0.1wt%)
3. DBP : フタル酸ジブチル(0.1wt%)
4. DIBP : フタル酸ジイソブチル(0.1wt%)

他のサカエリウム天板仕様も豊富に揃えています。詳細は140ページをご覧ください。



軽量 SELタイプ

軽量 KSタイプ

改正RoHS

軽量 CKタイプ

軽量 KKタイプ

中量 CSタイプ

カブセ天板仕様

中量 KTタイプ

大型

高さ調整 TKタイプ

高さ調整 TCKタイプ

高さ調整一人用タイプ

昇降・傾斜・移動

重量 KWタイプ

ベダル昇降、ハンドル昇降

オプション

六角形・一人用

セルワーク

ラインシステム

ニューマークII

折りたたみ式

専用

回転台

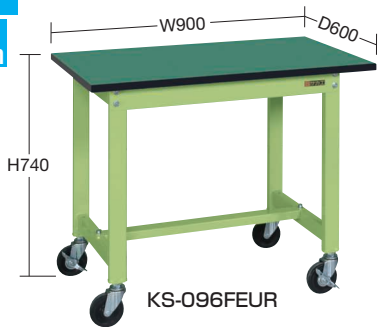
足踏台・チェアー

別作

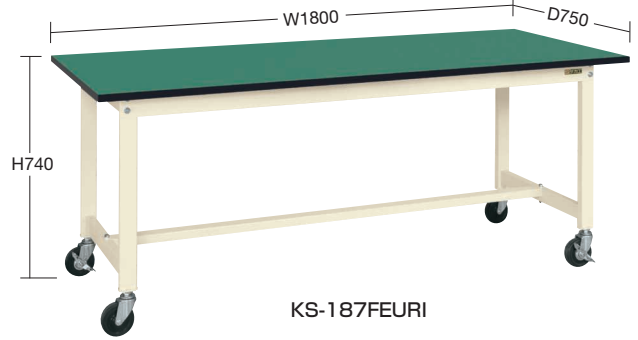
## 均等耐荷重 200kg KSタイプ移動式 (直進安定金具無し) **NEW**

※オプション直進安定金具・オプション交換用キャスターセットは130ページをご覧ください。

高さ(座り作業用)  
↑H740mm



KS-096FEUR



KS-187FEUR

間口×奥行×高さ	品番(グリーン)	品番(アイボリー)	質量
900×600×740mm	042022 <b>KS-096FEUR</b>	042042 <b>KS-096FEURI</b>	21kg
900×750×740mm	042023 <b>KS-097FEUR</b>	042043 <b>KS-097FEURI</b>	23kg
1200×600×740mm	042026 <b>KS-126FEUR</b>	042046 <b>KS-126FEURI</b>	25kg
1200×750×740mm	042027 <b>KS-127FEUR</b>	042047 <b>KS-127FEURI</b>	26kg

●キャスター：100φゴム車

間口×奥行×高さ	品番(グリーン)	品番(アイボリー)	質量
1500×600×740mm	042030 <b>KS-156FEUR</b>	042050 <b>KS-156FEURI</b>	26kg
1500×750×740mm	042031 <b>KS-157FEUR</b>	042051 <b>KS-157FEURI</b>	29kg
1800×600×740mm	042034 <b>KS-186FEUR</b>	042054 <b>KS-186FEURI</b>	30kg
1800×750×740mm	042035 <b>KS-187FEUR</b>	042055 <b>KS-187FEURI</b>	33kg

●キャスター：100φゴム車

## 均等耐荷重 200kg KSタイプ移動式 (直進安定金具付)

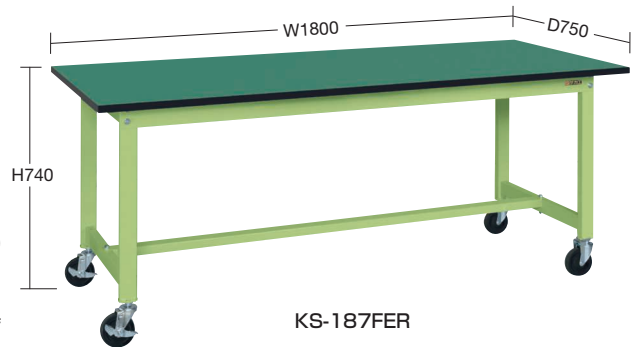
高さ(座り作業用)  
↑H740mm



KS-096FERI



直進安定金具  
2個付



KS-187FERI

間口×奥行×高さ	品番(グリーン)	品番(アイボリー)	質量
900×600×740mm	040651 <b>KS-096FER</b>	040661 <b>KS-096FERI</b>	21kg
900×750×740mm	040652 <b>KS-097FER</b>	040662 <b>KS-097FERI</b>	23kg
1200×600×740mm	040653 <b>KS-126FER</b>	040663 <b>KS-126FERI</b>	25kg
1200×750×740mm	040654 <b>KS-127FER</b>	040664 <b>KS-127FERI</b>	26kg

●キャスター：100φゴム車

間口×奥行×高さ	品番(グリーン)	品番(アイボリー)	質量
1500×600×740mm	040655 <b>KS-156FER</b>	040665 <b>KS-156FERI</b>	26kg
1500×750×740mm	040656 <b>KS-157FER</b>	040666 <b>KS-157FERI</b>	29kg
1800×600×740mm	040657 <b>KS-186FER</b>	040667 <b>KS-186FERI</b>	30kg
1800×750×740mm	040658 <b>KS-187FER</b>	040668 <b>KS-187FERI</b>	33kg

●キャスター：100φゴム車

改正RoHS 10物質対応作業台

150・350kg

グリーン購入法適合商品 ●粉体塗装 ●角パイプ ●組立式

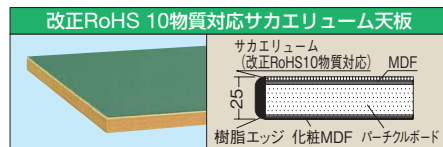
※当社作業台の均等耐荷重表示は安全率20%を見ております。

本体は角パイプ（構造用鋼管）を使用しているため非常に堅牢でしかもホコリが溜まりません。

●対象機種：KS、CPBE



●対象機種：KBF



均等耐荷重 一人用作業台 軽量移動式

150kg

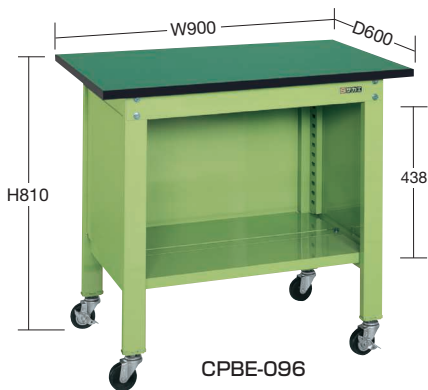
高さ(立作業用) ↑H810mm

底棚均等耐荷重 100kg

中棚均等耐荷重 50kg



CPBE-126TI



CPBE-096

中棚	間口×奥行×高さ	○品番(グリーン)	○品番(アイボリー)	質量
なし	900×600×810mm	040671 CPBE-096	040681 CPBE-096I	34kg
	1200×600×810mm	040672 CPBE-126	040682 CPBE-126I	40kg
一枚付	900×600×810mm	040673 CPBE-096T	040683 CPBE-096TI	37kg
	1200×600×810mm	040674 CPBE-126T	040684 CPBE-126TI	44kg

●キャスター：75φゴム車 ※キャスターは、ストッパー付2個

均等耐荷重 一人用作業台 軽量移動式キャビネット付

150kg

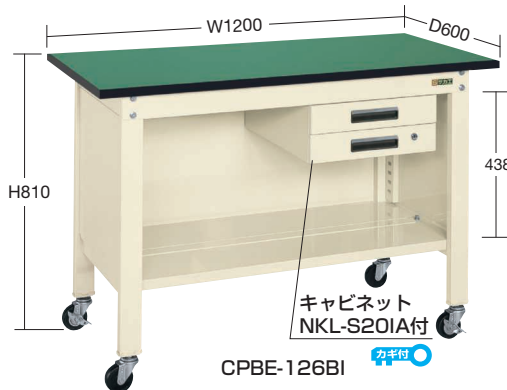
高さ(立作業用) ↑H810mm

引出し均等耐荷重 30kg

底棚均等耐荷重 100kg



CPBE-096A (キャビネット NKL-S10A付)



CPBE-126BI

キャビネット NKL-S20IA付 カ手付

キャビネット詳細は 283 ページをご覧ください

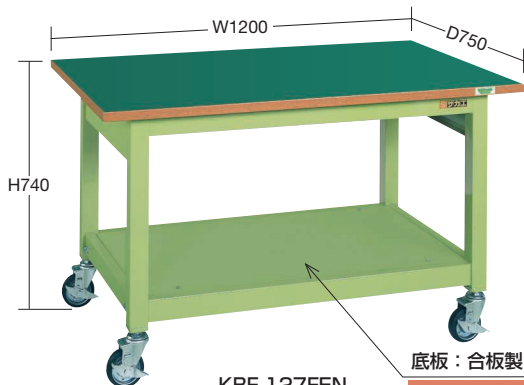
キャビネット	間口×奥行×高さ	○品番(グリーン)	○品番(アイボリー)	質量
1段	900×600×810mm	040675 CPBE-096A	040685 CPBE-096AI	39kg
	1200×600×810mm	040676 CPBE-126A	040686 CPBE-126AI	44kg
2段	900×600×810mm	040677 CPBE-096B	040687 CPBE-096BI	44kg
	1200×600×810mm	040678 CPBE-126B	040688 CPBE-126BI	50kg

●キャスター：75φゴム車 ※キャスターは、ストッパー付2個

均等耐荷重 中量作業台 KBタイプ移動式

350kg

高さ(座り作業用) ↑H740mm



KBF-127FEN

底板：合板製

均等耐荷重 50kg



KBF-157FEN

間口×奥行×高さ	○品番(グリーン)	質量
900×600×740mm	035421 KBF-096FEN	37kg
1200×750×740mm	035423 KBF-127FEN	51kg

●キャスター：100φゴム車 ※キャスターは、ストッパー付4個

間口×奥行×高さ	○品番(グリーン)	質量
1500×750×740mm	035424 KBF-157FEN	60kg
1800×750×740mm	035425 KBF-187FEN	70kg
1800×900×740mm	035426 KBF-189FEN	75kg

●キャスター：100φゴム車 ※キャスターは、ストッパー付4個

- 軽量 SELタイプ
- 軽量 KSタイプ
- 改正RoHS
- 軽量 CKタイプ
- 軽量 KKタイプ
- 中量 CSタイプ
- カブセ天板仕様
- 中量 KTタイプ
- 大型
- 高さ調整 TK□タイプ
- 高さ調整 TCKタイプ
- 高さ調整 一人用タイプ
- 昇降・傾斜・移動
- 重量 KWタイプ
- ペダル昇降・ハンドル昇降
- オプション
- 六角形・一人用
- セルワーク
- ラインシステム
- ニューマークII
- 折りたたみ式
- 専用
- 回転台
- 足踏台・チェア
- 別作