

中量実験用作業台

均等耐荷重

500kg

改RoHS
10物質対応

組立式

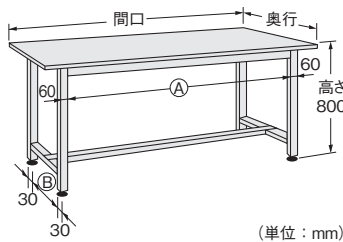
角パイプ

粉体塗装

グリーン購入法
適合商品

※当社作業台の均等耐荷重表示は安全率20%を見ております。

●本体寸法



品番	本体有効寸法	
	A	B
CHC-1275	930	
CHC-1575	1230	528
CHC-1875	1530	
CHC-1890		678



CHC-1875+CKK-1875ND 2枚付

※カンヌキは中央と後側のどちらにも取付可能です。

●耐震固定金具



耐震固定金具詳細は
277
ページをご覧ください

●アクリル系樹脂天板 試験データ

試薬品約0.2mgを表面に滴下し時計皿で覆い、室温で24時間放置後水洗いし、乾布で清掃して表面状態を観察する。

薬品の種類	試験結果	薬品の種類	試験結果	薬品の種類	試験結果	薬品の種類	試験結果
95% 濃硫酸	○	46% フッ化水素酸	○	30% クエン酸	○	アセトン	○
60% 硝酸	○	30% 苛性ソーダ	○	アニリン	○	耐熱温度	180℃以内
35% 塩酸	○	28% アンモニア水	○	飽和過マンガン酸カリ	△		
50% リン酸	○	60% 酢酸	○	ベンゼン	○		

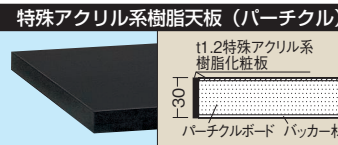
○：変化なし ○：表面が変色するが材質の変化なし △：一部侵される ×：侵される

特殊アクリル系樹脂天板

●本体色：ダークグレー（半ツヤ）



CHC-1275



耐薬品性試験データは
112
ページをご覧ください

間口×奥行×高さ	品番	質量	価格(税抜)	メーカー希望小売価格
1200×750×800mm	101291 CHC-1275	41kg	¥61,270	¥71,700
1500×750×800mm	101292 CHC-1575	48kg	¥72,560	¥84,900
1800×750×800mm	101293 CHC-1875	55kg	¥81,520	¥95,400
1800×900×800mm	101294 CHC-1890	63kg	¥90,450	¥105,800

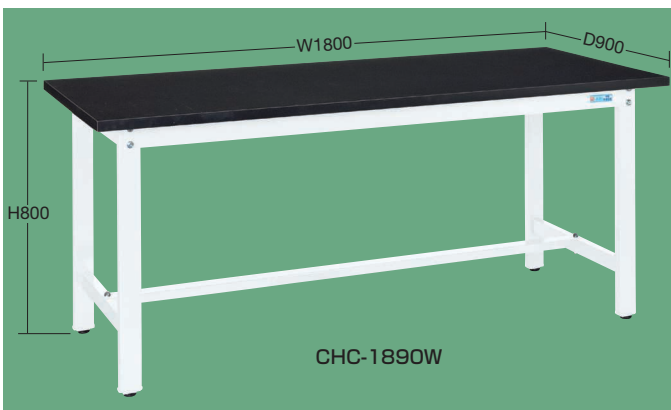
特殊アクリル系樹脂天板

NEW

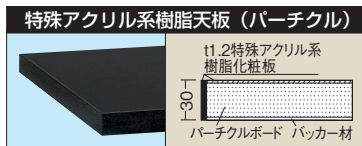
●本体色：パールホワイト（抗菌粉体塗装）

抗菌粉体塗装

Ag+



CHC-1890W



耐薬品性試験データは
112
ページをご覧ください



間口×奥行×高さ	品番(パールホワイト)	質量	価格(税抜)	メーカー希望小売価格
1200×750×800mm	101534 CHC-1275W	41kg	¥61,270	¥71,700
1500×750×800mm	101536 CHC-1575W	48kg	¥72,560	¥84,900
1800×750×800mm	101538 CHC-1875W	55kg	¥81,520	¥95,400
1800×900×800mm	101539 CHC-1890W	63kg	¥90,450	¥105,800

●オプションキャビネット

※仕切板の取付けはできません。

●本体色：パールホワイト（抗菌粉体塗装）



NKL-S10W

NKL-S20W

NKL-S30W

間口×奥行×高さ	品番(パールホワイト)	質量	価格(税抜)	メーカー希望小売価格
400×500×83mm	000000 NKL-S10W	5kg	¥14,950	¥17,490
400×500×164mm	000000 NKL-S20W	10kg	¥20,610	¥24,110
400×500×246mm	000000 NKL-S30W	13kg	¥34,890	¥40,820

●品番末尾の□にて作業台奥行寸法をご指定下さい。 ●キャビネット取付金具2本付
作業台奥行寸法 □：750mm用、□：900mm用

実験用作業台

薬品庫

オートドライ

静電・導電マット

テープ

マット

手袋

安全靴

クリーンブース

導電性ボックス

サンボックス

クリップボード

ポリ容器・ピーカー

ラボジャッキ

集じん機