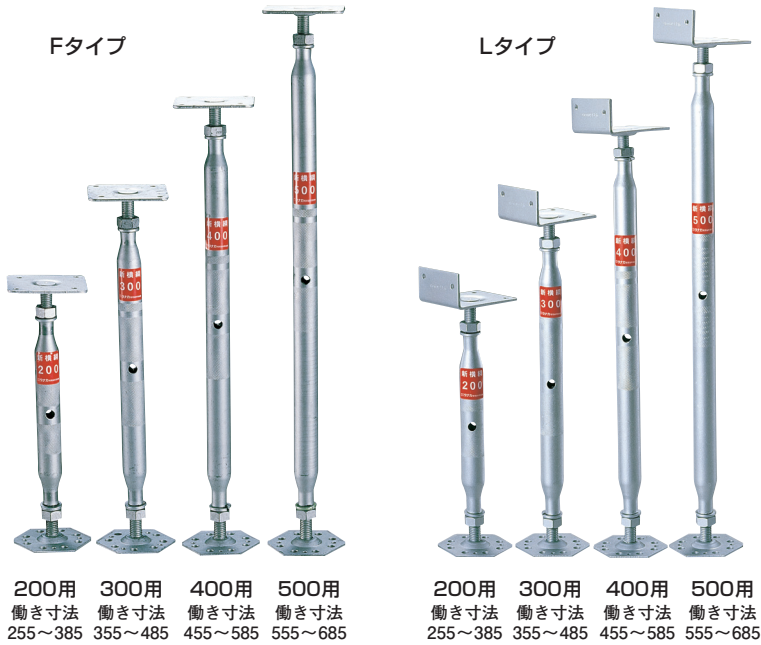


146 オメガー スチール束〈新横綱〉



用途・特長

- 床束として使用します。
- ①M14ボルト使用、強固で耐久性に優れています。
 - ②ターンバックル方式のため従来の木製束に比べて高さ調整が容易です。
 - ③パイプが太く握りやすいため工具を使用しなくても高さ調整が可能です。



施工方法

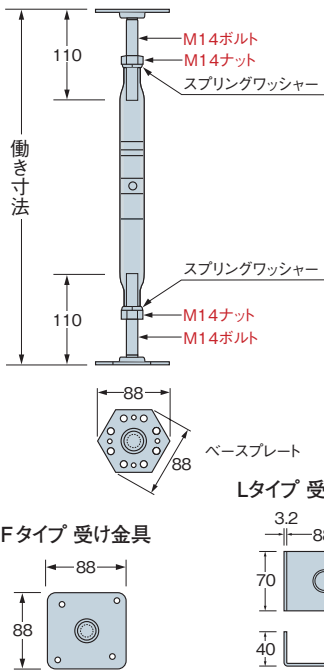
- ①大引きに本体を専用ビスで4ヶ所垂直に固定します。大引きを反転させ、ビスどめすると簡単です。
- ②あらかじめ印を付けておいたコンクリート面にベースプレートの大きき分、接着剤を塗布します。



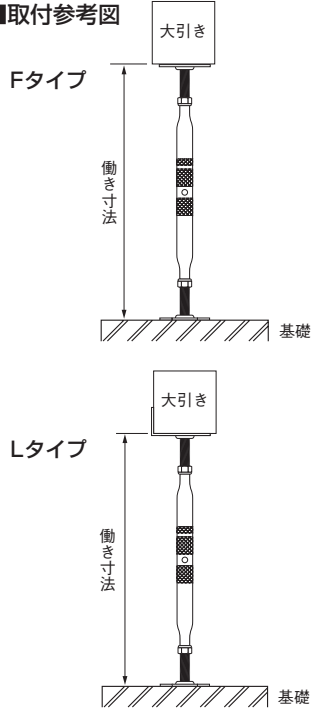
セレクトイUR-21 (別売品) 商品コード GA100700
 ボンドKU928C-X (別売品) 商品コード GA100100

- ※接着剤は、セレクトイUR-21 (P169)、ボンドKU928C-X (P169)をご参照ください。
- ③ターンバックルを手で回して固定します。
 ※低くするとき→反時計(左)回りに回す。
 ※高くするとき→時計(右)回りに回す。
 - ④最後に水平を確認したら、ターンバックルをドライバー等で固定し、六角ナットを締め付けてください。
 ※Lタイプは、千鳥に配置してください。

■寸法図



■取付参考図



種類	商品コード	働き寸法 (mm)	最大圧縮荷重 (kN)	梱包(1ケース)	付属金物	重量 (kg/ケース)				
200用	Fタイプ	255~385	48.26	25本	専用ビス (100本)	21.9				
	Lタイプ					22.7				
300用	Fタイプ	355~485	44.91			20本	専用ビス (80本)	25.5		
	Lタイプ							26.2		
400用	Fタイプ	455~585	43.93					20本	専用ビス (80本)	23.1
	Lタイプ									23.7
500用	Fタイプ	555~685	46.02	20本	専用ビス (80本)					26.1
	Lタイプ									26.8
材質	ターンバックル: JIS G 3101 SS400相当 プレート: JIS G 3131 SPHC相当		表面処理			JIS H 8641 溶融亜鉛めっき HDZ 35				