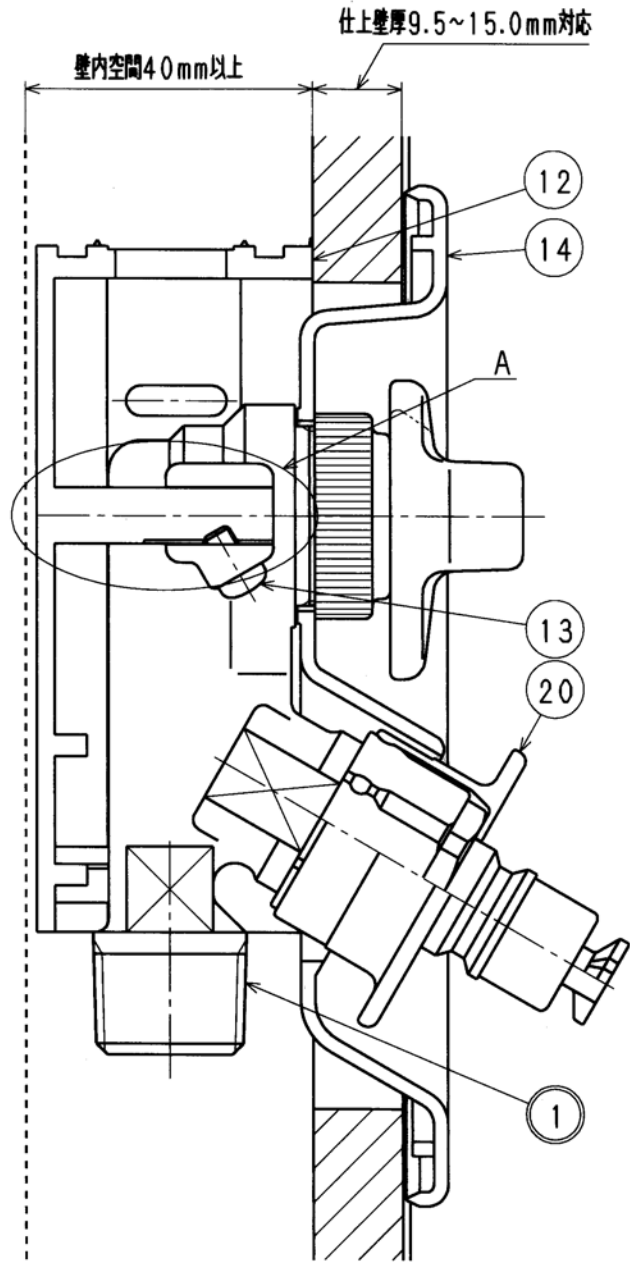


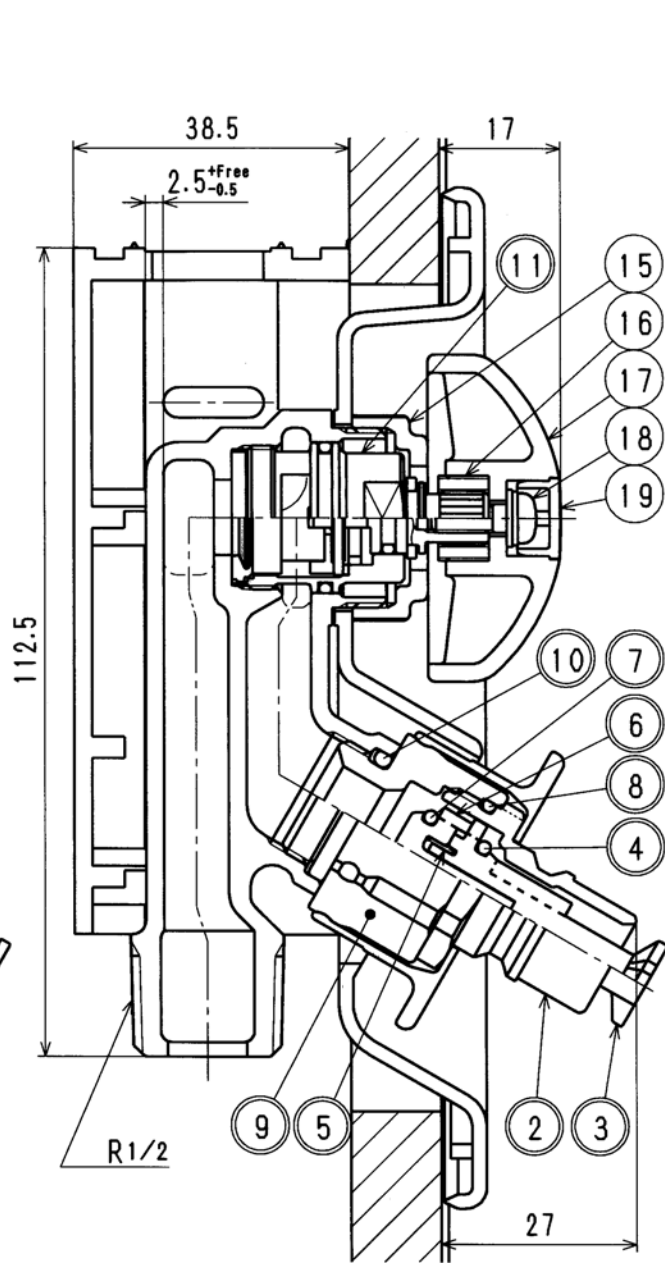
*A 壁厚ごとの水栓本体の位置 (基準)

接水品番	部品名	材質	規格番号	記号	摘要	接水品番	部品名	材質	規格番号	記号	摘要
○ 11	カートリッジ					○ 1	胴	青銅鋳物6種	JIS H 5120	CAC406	
○ 12	水栓ボックス	ABS樹脂		ABS		○ 2	カプラー	青銅鋳物6種 or 快削鋼	JIS H 5121 or JIS H 3250	CAC406C or C3604BD	電着塗装
○ 13	止めネジ	ステンレス鋼棒	JIS G 4303	SUSXM7-B		○ 3	遮断弁	アセタールポリマー		POM	
○ 14	化粧プレート	ABS樹脂		ABS		○ 4	Oリング	合成ゴム		NBR	P-8
○ 15	プレート押え	ABS樹脂		ABS		○ 5	スプリング	ばね用ステンレス鋼線	JIS G 4314	SUS304-WPB	
○ 16	ハンドルプッシュ	ポリプロピレン		PP		○ 6	逆止コーン	アセタールポリマー		POM	
○ 17	ハンドル	ABS樹脂		ABS		○ 7	Oリング	合成ゴム		NBR	P-9
○ 18	ワッシャ付ビス	ステンレス鋼棒	JIS G 4303	SUSXM7-B		○ 8	Oリング	合成ゴム		NBR	
○ 19	ハンドルキャップ	ABS樹脂		ABS		○ 9	カプラーニップル	青銅鋳物6種 or 快削鋼	JIS H 5121 or JIS H 3250	CAC406C or C3604BD	
○ 20	ホースフック	ABS樹脂		ABS		○ 10	Oリング	合成ゴム		NBR	P-16

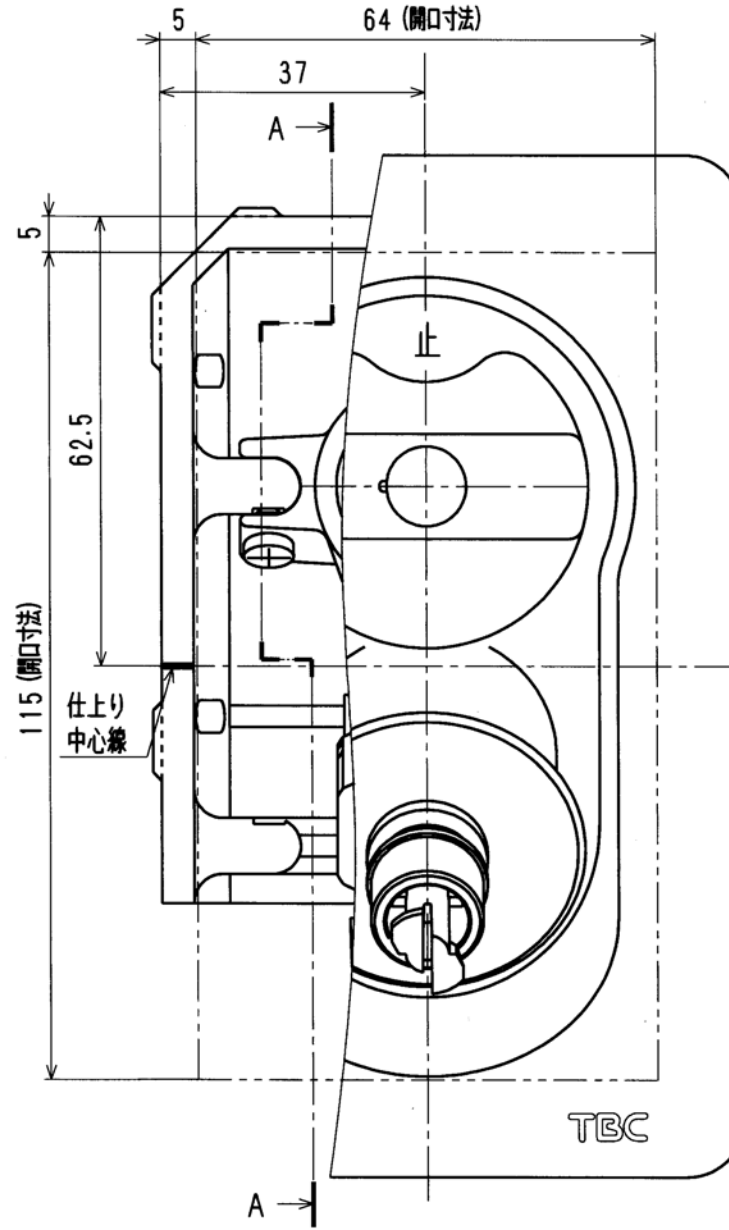
注: 部品表「接水」欄の○印及び 部品引出し番号の◎印は、水道水との接水部をしめす。



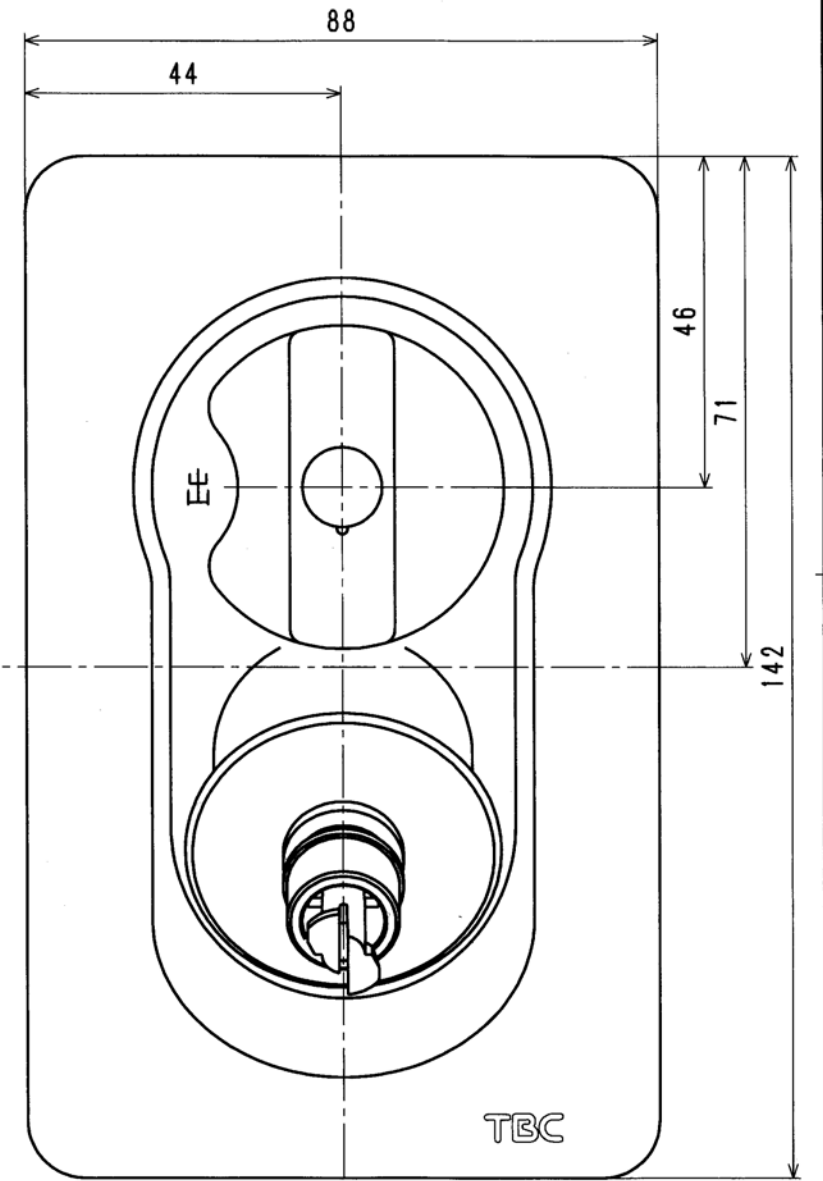
ハンドル (閉)
ボックス: A-A断面



ハンドル (開)



ハンドル (閉)



ハンドル (開)

来歴	2				
No	日付	理由	担当		
該当規格					

品番	17997000	品名	SP1100N
承認	検図	製図	設計
		加藤	加藤
品名	フラット 単水栓 緊急S付	品名	Free
尺度		mm	
株式会社	タフテ	日付	2014年 2月25日
			A3