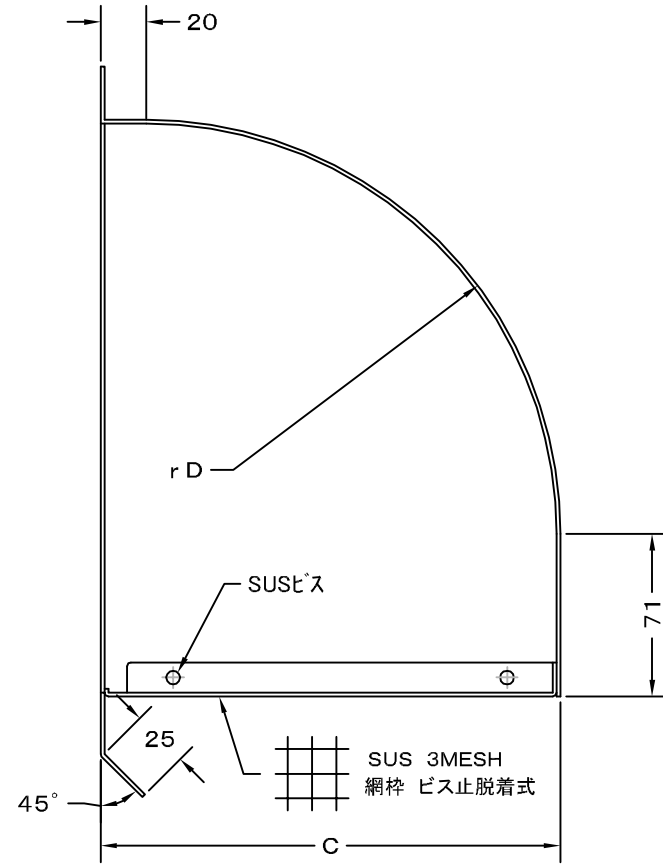
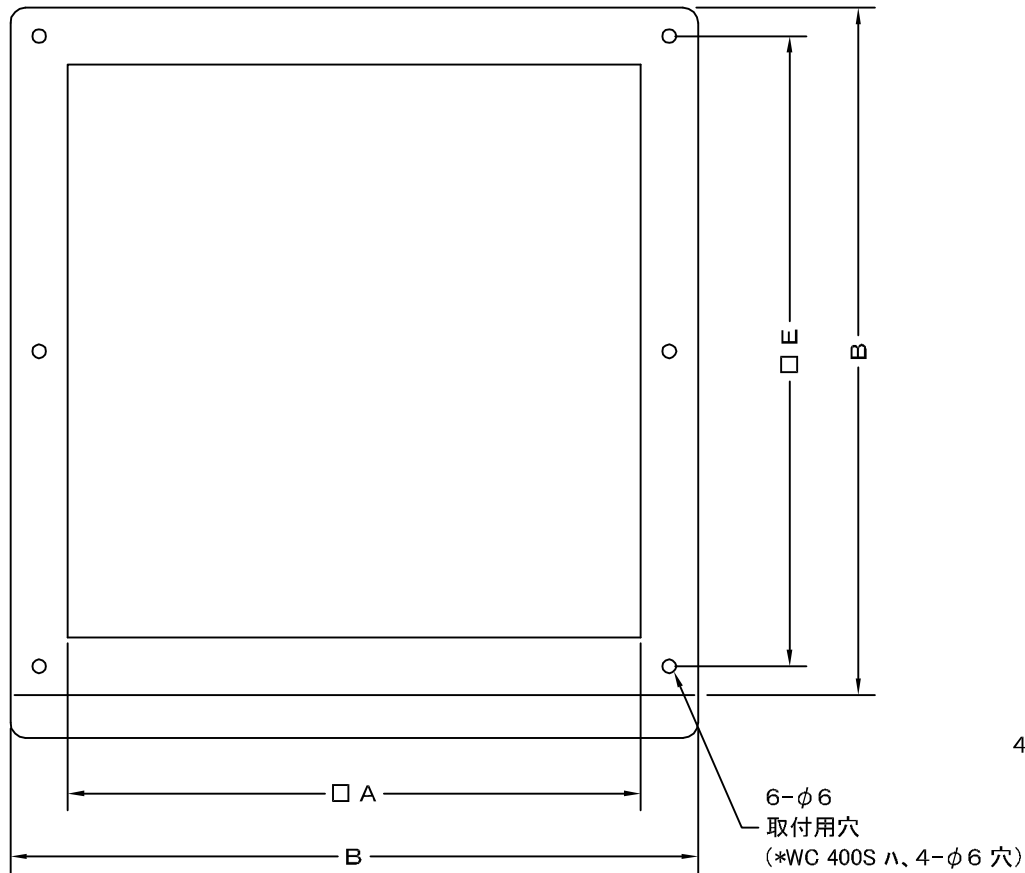


TITLE



\* 規格外サイズニツイテモ、受注生産可能。

SIZE	A	B	C	D	E	適応換気扇径	Q' TTY
WC 400S	400	450	350	330	425	35cm	
WC 450S	450	510	400	380	480	40cm	

変更履歴

H17.02.01 | A | 金網付枠形状変更

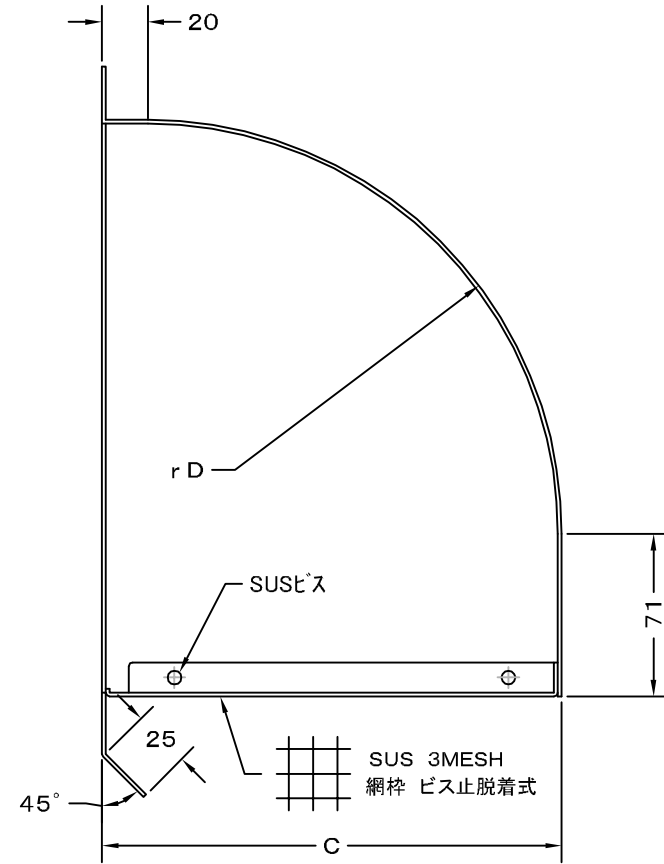
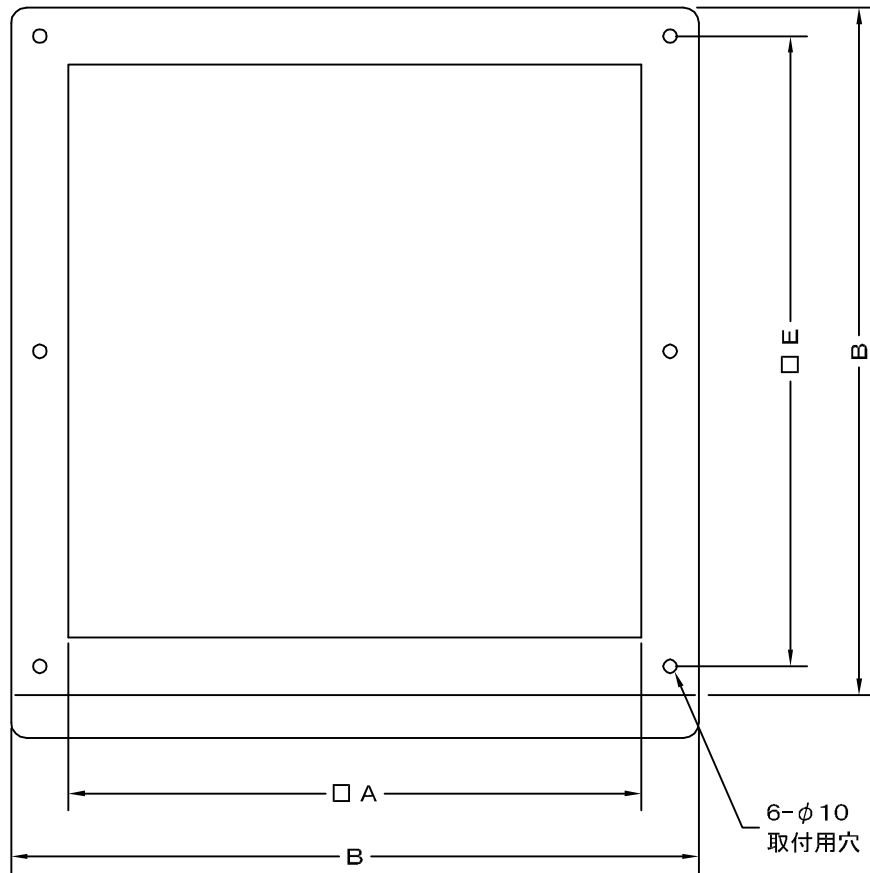
材質	SUS 304, 1.0t		
表面仕上	研磨仕上げ		
図面名称	ステンレス製ウェザーカバー (3メッシュ金網脱着式タイプ・大口徑<1>)		型式 WC-S
承認	検図	製図	設計
H. T	H. K	H. A	K. N
尺度	FREE		図番 SA063075A
作成日	2005・10・01		



SEIHO

西邦工業株式会社

TITLE



\* 規格外サイズニツイテモ、受注生産可能。

SIZE	A	B	C	D	E	適応換気扇径	Q' TTY
WC 500S	500	560	450	430	530	45cm	
WC 550S	550	630	500	480	590	50cm	
WC 600S	600	680	550	530	640	55cm	
WC 650S	650	730	600	580	690	60cm	

変更履歴

H17.02.01 | A | 金網付枠形状変更

材質	SUS 304 , 1.0t					
表面仕上	研磨仕上ゲ					
図面名称	ステンレス製ウェザーカバー (3メッシュ金網脱着式タイプ・大口徑<2>)				型式	WC-S
承認	検図	製図	設計	尺度	FREE	図番 SA063079A
H. T	H. K	H. A	K. N	作成日	2005・10・01	
		<h1>西邦工業株式会社</h1>				